

รายงานการประชุม

คณะกรรมการร่วมภาครัฐและเอกชนเพื่อแก้ไขปัญหาทางเศรษฐกิจกลุ่มจังหวัด (กรอ.กลุ่มจังหวัด)

โดยประชุมผ่านสื่ออิเล็กทรอนิกส์

ครั้งที่ ๑/๒๕๖๗ ประจำปีงบประมาณ พ.ศ. ๒๕๖๗ วันที่ ๑๗ พฤศจิกายน ๒๕๖๖ เวลา ๑๓.๓๐ น.

ณ ห้องประชุมศรีสิงห์เทพ ชั้น ๔ ศาลากลางจังหวัดอุบลราชธานี

รายชื่อผู้มาประชุม

๑. นายศุภศิษย์ กอเจริญยศ	ผู้ว่าราชการจังหวัดอุบลราชธานี	ประธานกรรมการ
๒. นายอนุพงศ์ สุขสมนิตย์	ผู้ว่าราชการจังหวัดศรีสะเกษ	รองประธานกรรมการ
๓. นายวีระวัฒน์ เถระวัลย์	หัวหน้าสำนักงานจังหวัดยโสธร ผู้แทน ผู้ว่าราชการจังหวัดยโสธร / หัวหน้าสำนักงานจังหวัดยโสธร	รองประธานกรรมการ
๔. นายเสนีย์ สัมเขียวหวาน	รองผู้ว่าราชการจังหวัดอำนาจเจริญ รักษาการแทนผู้ว่าราชการจังหวัดอำนาจเจริญ	รองประธานกรรมการ
๕. นายพงษ์พันธ์ จันทศรี	ผู้แทน ประธานหอการค้ากลุ่มจังหวัด ภาคตะวันออกเฉียงเหนือตอนล่าง ๒	รองประธานกรรมการ
๖. นางวาสิตา น้อยพรม	ประธานสภาอุตสาหกรรมท่องเที่ยวกลุ่มจังหวัด ภาคตะวันออกเฉียงเหนือตอนล่าง ๒	รองประธานกรรมการ
๗. นางสาวฉัตรทิพร เลขะวัฒนะ	ผู้แทน เกษตรจังหวัดอุบลราชธานี	กรรมการ
๘. นางนิภาพร คานทอง	ผู้แทน เกษตรจังหวัดศรีสะเกษ	กรรมการ
๙. นายวุฒิพงษ์ พูลผล วงษ์พานิช	ผู้แทน เกษตรจังหวัดยโสธร	กรรมการ
๑๐. นางสาวชญานีนิชฐ์ นนทการ	ผู้แทน เกษตรจังหวัดอำนาจเจริญ	กรรมการ
๑๑. นายพรศักดิ์ แสงเจริญ	พาณิชย์จังหวัดอุบลราชธานี	กรรมการ
๑๒. นางสาวรัตนสุดา จิรารักษ์	ผู้แทน พาณิชย์จังหวัดศรีสะเกษ	กรรมการ
๑๓. นางสาวนงคันุช อุดมคำ	พาณิชย์จังหวัดยโสธร	กรรมการ
๑๔. นางอุบลรัตน์ ทองเหลือ	พาณิชย์จังหวัดอำนาจเจริญ	กรรมการ
๑๕. นายวิสัน กุศลพันธ์	ผู้แทน ท่องเที่ยวและกีฬาจังหวัดอุบลราชธานี	กรรมการ
๑๖. นายณรงค์ศักดิ์ คุรุพันธ์	ผู้แทน ท่องเที่ยวและกีฬาจังหวัดศรีสะเกษ	กรรมการ
๑๗. นายสุวิทย์ ศรีจันทร์	ผู้แทน ท่องเที่ยวและกีฬาจังหวัดยโสธร	กรรมการ
๑๘. นางสาวนวลปราง อุภัยศรี	ผู้แทน ท่องเที่ยวและกีฬาจังหวัดอำนาจเจริญ	กรรมการ
๑๙. นายมงคล จุลทัศน์	ประธานหอการค้าจังหวัดอุบลราชธานี	กรรมการ
๒๐. นายชาญณรงค์ ทวีสาร	ผู้แทน ประธานหอการค้าจังหวัดศรีสะเกษ	กรรมการ
๒๑. นายเกรียงไกร พันธุ์สายเชื้อ	ที่ปรึกษาหอการค้าจังหวัดยโสธร / ผู้แทน ประธานหอการค้าจังหวัดยโสธร	กรรมการ
๒๒. นายธีระวุฒิ ลีลา	ผู้แทน อุตสาหกรรมจังหวัดยโสธร	กรรมการ

/ ๒๓. นาง ...

๒๓. นางอรัญญา ทิพพานนท์	ที่ปรึกษาประธานสภาอุตสาหกรรมท่องเที่ยวจังหวัดอุบลราชธานี	
	ผู้แทน ประธานสภาอุตสาหกรรมท่องเที่ยวจังหวัดอุบลราชธานี	กรรมการ
๒๔. นางซัชชลัยย์ ธรสาธิตกุล	ผู้แทน ประธานสภาอุตสาหกรรมท่องเที่ยวจังหวัดศรีสะเกษ	กรรมการ
๒๕. นายณัฐกร วรณวัลย์	ประธานสภาอุตสาหกรรมท่องเที่ยวจังหวัดอำนาจเจริญ	กรรมการ
๒๖. นางนวลจันทร์ สุวรรณธาดา	ผู้แทน นายกองค้การบริหารส่วนจังหวัดศรีสะเกษ	กรรมการ
๒๗. นางนงคราญ ละอองบัว	ผู้แทน นายกองค้การบริหารส่วนจังหวัดยโสธร	กรรมการ
๒๘. นางสาววันเพ็ญ ตั้งสกุล	นายกองค้การบริหารส่วนจังหวัดอำนาจเจริญ	กรรมการ
๒๙. นายสุริยา บุตรจินดา	หัวหน้าสำนักงานจังหวัดอุบลราชธานี	กรรมการและผู้ช่วยเลขานุการ
๓๐. นางณัฐรดา ปัทมวัฒน์	ผู้แทน หัวหน้าสำนักงานจังหวัดศรีสะเกษ	กรรมการและผู้ช่วยเลขานุการ
๓๑. นางสาวธราทิพย์ ลาภาอุตม์	ผู้แทน หัวหน้าสำนักงานจังหวัดอำนาจเจริญ	กรรมการและผู้ช่วยเลขานุการ
๓๒. นายสิทธิคุณ เทียมประเสริฐ	ประธานสภาอุตสาหกรรมจังหวัดอุบลราชธานี / เลขธิการสภาอุตสาหกรรมกลุ่มจังหวัด ภาคตะวันออกเฉียงเหนือตอนล่าง ๒	กรรมการและผู้ช่วยเลขานุการ

รายชื่อผู้ไม่มาประชุม

๑. ประธานหอการค้าภาคตะวันออกเฉียงเหนือ หอการค้าไทย	ติดภารกิจ
๒. ประธานสภาอุตสาหกรรมภาคตะวันออกเฉียงเหนือ	ติดภารกิจ
๓. ประธานสภาอุตสาหกรรมกลุ่มจังหวัดภาคตะวันออกเฉียงเหนือตอนล่าง ๒	ติดภารกิจ
๔. ประธานหอการค้าจังหวัดอำนาจเจริญ	ติดภารกิจ
๕. ประธานสภาอุตสาหกรรมจังหวัดศรีสะเกษ	ติดภารกิจ
๖. ประธานสภาอุตสาหกรรมจังหวัดยโสธร	ติดภารกิจ
๗. ประธานสภาอุตสาหกรรมจังหวัดอำนาจเจริญ	ติดภารกิจ
๘. ประธานสภาอุตสาหกรรมท่องเที่ยวจังหวัดยโสธร	ติดภารกิจ
๙. นายประสงค์ จันจำปา ผู้ทรงคุณวุฒิ	ติดภารกิจ
๑๐. นายกองค้การบริหารส่วนจังหวัดอุบลราชธานี	ติดราชการ
๑๑. รองผู้ว่าราชการจังหวัดอุบลราชธานี	ติดราชการ
๑๒. เลขธิการหอการค้าจังหวัดอุบลราชธานี	ติดภารกิจ

รายชื่อผู้เข้าร่วมประชุม

๑. นายจิตติวัฒน์ งามศรี	ผู้อำนวยการกลุ่มงานบริหารยุทธศาสตร์กลุ่มจังหวัดภาคตะวันออกเฉียงเหนือ ตอนล่าง ๒ สำนักบริหารยุทธศาสตร์กลุ่มจังหวัดภาคตะวันออกเฉียงเหนือ ตอนล่าง ๒
๒. นายสรายุทธ พองนวล	นักวิเคราะห์นโยบายและแผนปฏิบัติการ สำนักบริหารยุทธศาสตร์กลุ่มจังหวัดภาคตะวันออกเฉียงเหนือตอนล่าง ๒
๓. นายณัฐ อินทร์กลับ	เจ้าหน้าที่นิติกร สำนักบริหารยุทธศาสตร์กลุ่มจังหวัดภาคตะวันออกเฉียงเหนือตอนล่าง ๒
๔. นางสาวพันธ์ภกา พุทธนารายณ์	เจ้าหน้าที่วิเคราะห์นโยบายและแผน สำนักบริหารยุทธศาสตร์กลุ่มจังหวัดภาคตะวันออกเฉียงเหนือตอนล่าง ๒

๕. นางสาวศุภรภัช พลศักดิ์ เจ้าหน้าที่วิเคราะห์นโยบายและแผน
สำนักบริหารยุทธศาสตร์กลุ่มจังหวัดภาคตะวันออกเฉียงเหนือตอนล่าง ๒
๖. นางสาวสุนันท์ ชิงจันทร์ เจ้าหน้าที่จัดการทั่วไป
สำนักบริหารยุทธศาสตร์กลุ่มจังหวัดภาคตะวันออกเฉียงเหนือตอนล่าง ๒
๗. นายรัชชานนท์ แสนอ่อน เจ้าหน้าที่วิเคราะห์นโยบายและแผน
สำนักบริหารยุทธศาสตร์กลุ่มจังหวัดภาคตะวันออกเฉียงเหนือตอนล่าง ๒
๘. เรือโทหญิงลักษณียา ศรีวัฒนะชัย ผู้แทน พัฒนาสังคมและความมั่นคงของมนุษย์จังหวัดอุบลราชธานี
๙. นางสาวปานชีวัน ตั้งควัฒนา ผู้แทน ผู้อำนวยการสำนักงานทรัพยากรธรรมชาติและสิ่งแวดล้อม
จังหวัดอุบลราชธานี
๑๐. นางเนตรทราย ภูกาบเพชร ผู้แทน คลังจังหวัดอุบลราชธานี
๑๑. นายตรีเทพ บุญประสงค์ รองผู้อำนวยการแขวงทางหลวงอุบลราชธานีที่ ๑ แขวงทางหลวงอุบลราชธานีที่ ๑
๑๒. นายวีรชาติ ไชโย หัวหน้ากลุ่มยุทธศาสตร์และแผนงาน สำนักงานพาณิชย์จังหวัดอุบลราชธานี
๑๓. นางสาวปาณิดา ทากู เจ้าหน้าที่สภาอุตสาหกรรมจังหวัดอุบลราชธานี สภาอุตสาหกรรมจังหวัดอุบลราชธานี
๑๔. นางสาวพลอยไพลิน จันทร์ภักดิ์ นักวิเคราะห์นโยบายและแผน สำนักงานจังหวัดอุบลราชธานี
๑๕. นายเสกสรรค์ กล่ำสกุล นักวิชาการศุลกากรชำนาญการพิเศษ ด้านศุลกากรช่องเม็ก
๑๖. นางสุดารัตน์ ไชโยพิธี นักวิเคราะห์นโยบายและแผนชำนาญการ สำนักงานจังหวัดอุบลราชธานี
๑๗. นางสุดา กอนินัย ผู้แทน ผู้อำนวยการสำนักงานทรัพยากรธรรมชาติและสิ่งแวดล้อมจังหวัดศรีสะเกษ
๑๘. นางสาวศิริภรณ์ สิริวิทย์ชัย ผู้แทน เกษตรและสหกรณ์จังหวัดศรีสะเกษ
สำนักงานเกษตรและสหกรณ์จังหวัดศรีสะเกษ
๑๙. นายวิชิต ไชยสาส์น ประมงจังหวัดศรีสะเกษ สำนักงานประมงจังหวัดศรีสะเกษ
๒๐. นางสาวปนัดดา ประมาพันธ์ ผู้แทน ปศุสัตว์จังหวัดศรีสะเกษ สำนักงานปศุสัตว์จังหวัดศรีสะเกษ
๒๑. นายกรฤต มีเกิดมูล ผู้แทน ผู้อำนวยการโครงการชลประทานศรีสะเกษ โครงการชลประทานศรีสะเกษ
๒๒. นางสาวจรรุวรรณ คล่องตา ผอ.กลุ่มงานยุทธศาสตร์การพัฒนาชุมชน สำนักงานพัฒนาชุมชนจังหวัดศรีสะเกษ
ผู้แทน พัฒนาการจังหวัดศรีสะเกษ สำนักงานพัฒนาชุมชนจังหวัดศรีสะเกษ
๒๓. นางสาวเฉลิมรัตน์ เรืองวราคม คลังจังหวัดศรีสะเกษ สำนักงานคลังจังหวัดศรีสะเกษ
๒๔. นายสมพร ปองไว้ ผู้แทน อุตสาหกรรมจังหวัดศรีสะเกษ สำนักงานอุตสาหกรรมจังหวัดศรีสะเกษ
๒๕. นายอำนาจ สามารถ ผู้แทน ผู้อำนวยการแขวงทางหลวงศรีสะเกษ ที่ ๒ แขวงทางหลวงศรีสะเกษที่ ๒
๒๖. นายณัฐพล เขียรประวิตร ผู้แทน ผู้อำนวยการแขวงทางหลวงชนบทศรีสะเกษ แขวงทางหลวงชนบทศรีสะเกษ
๒๗. นายปรีดี สกิตชัยวัฒนา โยธาธิการและผังเมืองจังหวัดศรีสะเกษ
สำนักงานโยธาธิการและผังเมืองจังหวัดศรีสะเกษ
๒๘. นางสาวศศิมา เพ็งแจ่มญาติ ผู้แทน ผู้อำนวยการสำนักงานพระพุทธศาสนาจังหวัดศรีสะเกษ
สำนักงานพระพุทธศาสนาจังหวัดศรีสะเกษ
๒๙. นายภคินทร์ ศุภนิกร ผู้แทน ผู้อำนวยการกีฬาแห่งประเทศไทยจังหวัดศรีสะเกษ
การกีฬาแห่งประเทศไทยจังหวัดศรีสะเกษ
๓๐. นางวัชรี ธนบุญย์พิพัฒน์ ผู้แทน วัฒนธรรมจังหวัดศรีสะเกษ สำนักงานวัฒนธรรมจังหวัดศรีสะเกษ
๓๑. นายสมิทธิเดช โมงประณีต ผู้แทน นายกสมาคมกีฬาแห่งประเทศไทยจังหวัดศรีสะเกษ สมาคมกีฬาแห่งประเทศไทยจังหวัดศรีสะเกษ
๓๒. นางสาววาระเกต หอมหวล ผู้แทน ยุติธรรมจังหวัดศรีสะเกษ สำนักงานยุติธรรมจังหวัดศรีสะเกษ
๓๓. นางสาวอรนุช จันทระชิต แรงงานจังหวัดศรีสะเกษ สำนักงานแรงงานจังหวัดศรีสะเกษ
๓๔. นางสาวณภัค จักรางกูรวโรดม ผู้แทน ผู้อำนวยการสถาบันพัฒนาฝีมือแรงงาน ๓๘ ศรีสะเกษ
๓๕. นางสาววันวิสาข์ มงคลแก้ว ผู้แทน พลังงานจังหวัดศรีสะเกษ สำนักงานพลังงานจังหวัดศรีสะเกษ

๓๖. นางณัฐรดา ปัทมวัฒน์ ผู้อำนวยการกลุ่มงานยุทธศาสตร์และข้อมูลเพื่อการพัฒนาจังหวัด สำนักงานจังหวัดศรีสะเกษ
๓๗. นางสาวอรอุมา เจริญยุทธ พนักงานวิเคราะห์นโยบายและแผน สำนักงานจังหวัดศรีสะเกษ
๓๘. นายสุรียา บุญเย็น นักวิชาการส่งเสริมการเกษตรชำนาญการ สำนักงานเกษตรจังหวัดศรีสะเกษ
๓๙. นายภิมมร์ภวี่ สินธุประสิทธิ์ เจ้าหน้าที่วิเคราะห์นโยบายและแผน สำนักงานท่องเที่ยวและกีฬาจังหวัดศรีสะเกษ
๔๐. นางสาวอำพร อิ่มเต็ม เจ้าหน้าที่หอการค้าจังหวัดศรีสะเกษ หอการค้าจังหวัดศรีสะเกษ
๔๑. นางสาวนิตยา ทองแป เจ้าหน้าที่หอการค้าจังหวัดศรีสะเกษ หอการค้าจังหวัดศรีสะเกษ
๔๒. ว่าที่ร.ต.หญิง กัญญณัฐ สุทาศรี เจ้าหน้าที่สมาคมกีฬาจังหวัดศรีสะเกษ สมาคมกีฬาจังหวัดศรีสะเกษ
๔๓. นายทวิ งามศิริ นายช่างไฟฟ้าชำนาญงาน สำนักงานจังหวัดศรีสะเกษ
๔๔. นายเนติวุฒิ แสนคุ้ม เจ้าพนักงานปกครองชำนาญการ ที่ทำการปกครองจังหวัดศรีสะเกษ
๔๕. นายธีศิษฐ์ บุรินทร์ นักวิเคราะห์นโยบายและแผนปฏิบัติการ สำนักงานจังหวัดศรีสะเกษ
๔๖. นายณัฐวุฒิ ไสเรณตรง นักวิเคราะห์นโยบายและแผนปฏิบัติการ สำนักงานจังหวัดศรีสะเกษ
๔๗. นางสมพร มุลกิตติ ผู้แทน ผู้อำนวยการสำนักงานทรัพยากรธรรมชาติและสิ่งแวดล้อมจังหวัดยโสธร
๔๘. นายธีระวุฒิ ลีลา ผู้แทน อุตสาหกรรมจังหวัดยโสธร สำนักงานอุตสาหกรรมจังหวัดยโสธร
๔๙. นางสาวจิตรา ราชแก้ว เกษตรและสหกรณ์จังหวัดยโสธร สำนักงานเกษตรและสหกรณ์จังหวัดยโสธร
๕๐. นายจักรพงษ์ ผดุงสมัย ผู้แทน ผู้อำนวยการแขวงทางหลวงยโสธร แขวงทางหลวงยโสธร
๕๑. นายเสกสรรค์ จิตพงษ์ ผู้แทน ผู้อำนวยการสำนักงานพัฒนาฝีมือแรงงานจังหวัดยโสธร
๕๒. นางสาวนารถอุไร ธนุสร ผู้แทน แรงงานจังหวัดยโสธร สำนักงานแรงงานจังหวัดยโสธร
๕๓. นางสาวนฤมล แสนทวีสุข ยุติธรรมจังหวัด สำนักงานยุติธรรมจังหวัดยโสธร
๕๔. นางสาวจำเนียร แสงเพชร ผู้แทน คลังจังหวัดยโสธร สำนักงานคลังจังหวัดยโสธร
๕๕. นายธีรพงษ์ ไชยราช โยธาธิการและผังเมืองจังหวัดยโสธร สำนักงานโยธาธิการและผังเมืองจังหวัดยโสธร
๕๖. นายประวิทย์ อาจหาญ ผู้แทน ผู้อำนวยการแขวงทางหลวงชนบทจังหวัดยโสธร แขวงทางหลวงชนบทจังหวัดยโสธร
๕๗. นางสาวพุทธิมาลย์ เขียรพิมาย พัฒนาการจังหวัดยโสธร สำนักงานพัฒนาชุมชนจังหวัดยโสธร
๕๘. นายณัฐวรรธน์ เตี้ยสุวรรณ ผู้แทน ประมงจังหวัดยโสธร สำนักงานประมงจังหวัดยโสธร
๕๙. นายสมประสงค์ เกษมสุข ผู้แทน ปศุสัตว์จังหวัดยโสธร สำนักงานปศุสัตว์จังหวัดยโสธร
๖๐. นางจิราภรณ์ บุญโพธิ์ ผู้อำนวยการสำนักงานพระพุทธศาสนาจังหวัดยโสธร สำนักงานพระพุทธศาสนาจังหวัดยโสธร
๖๑. นายเริงศักดิ์ แสนทวีสุข ผู้แทน พัฒนาสังคมและความมั่นคงของมนุษย์จังหวัดยโสธร สำนักงานพัฒนาสังคมและความมั่นคงของมนุษย์จังหวัดยโสธร
๖๒. นายจาตุรนต์ ศรียะพันธุ์ ผู้แทน พลังงานจังหวัดยโสธร สำนักงานพลังงานจังหวัดยโสธร
๖๓. นางชลดา สติตินิรัตน์ ผู้แทน วัฒนธรรมจังหวัดยโสธร สำนักงานวัฒนธรรมจังหวัดยโสธร
๖๔. นายวีระวัฒน์ แก้วก่อง ปลัดอำเภอ ที่ทำการปกครองอำเภอเมืองยโสธร
๖๕. นายปรีชา ชูพงษ์ สำนักงานเกษตรและสหกรณ์จังหวัดยโสธร
๖๖. นางอัญชนา คำดา นักส่งเสริมการปกครองท้องถิ่นชำนาญการ สำนักงานส่งเสริมการปกครองท้องถิ่นจังหวัดยโสธร
๖๗. นายฉกาจ การิสุข ผู้อำนวยการกลุ่มงานยุทธศาสตร์และข้อมูลเพื่อการพัฒนาจังหวัด สำนักงานจังหวัดยโสธร
๖๘. นางสาวรัชณี โพธิ์พันธะราช ผู้แทน ผู้อำนวยการกลุ่มงานยุทธศาสตร์และข้อมูลเพื่อการพัฒนาจังหวัด สำนักงานจังหวัดอำนาจเจริญ

๖๙. นายเทียนนท์ หมื่นสุข ผู้แทน ผู้อำนวยการโครงการชลประทานอำนาจเจริญ
โครงการชลประทานอำนาจเจริญ
๗๐. นายสานิตย์ สาระพันธ์ ผู้แทน คลังจังหวัดอำนาจเจริญ สำนักงานคลังจังหวัดอำนาจเจริญ
๗๑. นายทวีศักดิ์ สุริยะสิงห์ โยธาธิการและผังเมืองจังหวัดอำนาจเจริญ
สำนักงานโยธาธิการและผังเมืองจังหวัดอำนาจเจริญ
๗๒. นายเอกวัฒน์ ป้องกัน ผู้แทน พัฒนาสังคมและความมั่นคงของมนุษย์จังหวัดอำนาจเจริญ
๗๓. นางสาววัฒนา แก่นนิล ผู้แทน ผู้อำนวยการสำนักงานทรัพยากรธรรมชาติและสิ่งแวดล้อม
จังหวัดอำนาจเจริญ
๗๔. นายชาญวิทย์ ธาณี เกษตรและสหกรณ์จังหวัดอำนาจเจริญ
สำนักงานเกษตรและสหกรณ์จังหวัดอำนาจเจริญ
๗๕. นางสาวอุไร พันเอ็ด ผู้แทน ประมงจังหวัดอำนาจเจริญ สำนักงานประมงจังหวัดอำนาจเจริญ
๗๖. นายมนตรี วรรณทอง ผู้แทน ปศุสัตว์จังหวัดอำนาจเจริญ สำนักงานปศุสัตว์จังหวัดอำนาจเจริญ
๗๗. นายชัยยงค์ ผ่องใส พัฒนาการจังหวัดอำนาจเจริญ สำนักงานพัฒนาชุมชนจังหวัดอำนาจเจริญ
๗๘. นางสาวประภัสสร ดอนชี ยุติธรรมจังหวัดอำนาจเจริญ สำนักงานยุติธรรมจังหวัดอำนาจเจริญ
๗๙. นางสาวอรอุมา มาลาสี ผู้แทน แรงงานจังหวัดอำนาจเจริญ สำนักงานแรงงานจังหวัดอำนาจเจริญ
๘๐. นายธีระวุฒิ ตะด้า ผู้แทน ผู้อำนวยการสำนักงานพัฒนาฝีมือแรงงานจังหวัดอำนาจเจริญ
สำนักงานพัฒนาฝีมือแรงงานจังหวัดอำนาจเจริญ
๘๑. นายกิตติพงษ์ ศรีพนากุล ผู้แทน พลังงานจังหวัดอำนาจเจริญ สำนักงานพลังงานจังหวัดอำนาจเจริญ
๘๒. นางสาวบุษรินทร์ ทศบุตร ผู้แทน วัฒนธรรมจังหวัดอำนาจเจริญ สำนักงานวัฒนธรรมจังหวัดอำนาจเจริญ
๘๓. ผศ.ดร.วิทยา แก้วศรี รองอธิการบดีฝ่ายโครงการจัดตั้งวิทยาเขตอำนาจเจริญ มหาวิทยาลัยมหิดล
๘๔. นางมณีวรรณ บวรพงษ์สกุล นักวิชาการพาณิชย์ชำนาญการพิเศษ สำนักงานพาณิชย์จังหวัดอำนาจเจริญ
๘๕. นายยสินทร พรหมเหล่า เจ้าหน้าที่ประมงจังหวัดอำนาจเจริญ
๘๖. นายชัยรัตน์ โพธิ์ไทรย์ เจ้าพนักงานปกครองปฏิบัติการ ที่ทำการปกครองจังหวัดอำนาจเจริญ
๘๗. นางสาวกนกพร แข็งแรง นิติกร สำนักงานยุติธรรมจังหวัดอำนาจเจริญ
๘๘. นางวิลาวรรณ พันธุ์แก่น ผู้แทน ปลัดจังหวัดอำนาจเจริญ ที่ทำการปกครองจังหวัดอำนาจเจริญ

เริ่มประชุมเวลา ๑๓.๓๐ น.

นายศุภศิษย์ กอเจริญยศ ผู้ว่าราชการจังหวัดอุบลราชธานี/หัวหน้ากลุ่มจังหวัดภาคตะวันออกเฉียงเหนือตอนล่าง ๒ ประธานการประชุมได้กล่าวเปิดประชุม และดำเนินการตามระเบียบวาระการประชุม ดังนี้

ระเบียบวาระที่ ๑ เรื่อง ประธานแจ้งให้ที่ประชุมทราบ

ประธาน ตามที่กลุ่มจังหวัดภาคตะวันออกเฉียงเหนือตอนล่าง ๒ ได้มีคำสั่งที่ ๒๔/๒๕๖๑ ลงวันที่ ๒๔ กันยายน ๒๕๖๑ แต่งตั้งคณะกรรมการร่วมภาครัฐและเอกชนเพื่อแก้ไขปัญหาทางเศรษฐกิจกลุ่มจังหวัด และกระทรวงมหาดไทยได้แจ้งให้จังหวัด/กลุ่มจังหวัดจัดประชุมหารือเกี่ยวกับการขับเคลื่อนเศรษฐกิจและการแก้ไขปัญหาเศรษฐกิจต่าง ๆ ในพื้นที่โดยใช้กลไก กรอ.จังหวัด/กลุ่มจังหวัดในการขับเคลื่อนอย่างสม่ำเสมอ ดังนั้น กลุ่มจังหวัดภาคตะวันออกเฉียงเหนือตอนล่าง ๒ จึงจัดการประชุมคณะกรรมการร่วมภาครัฐและเอกชนเพื่อแก้ไขปัญหาทางเศรษฐกิจกลุ่มจังหวัด (กรอ.กลุ่มจังหวัด) และเชิญท่านมาประชุมในวันนี้

มติที่ประชุม รับทราบ

/ ระเบียบวาระที่ ๒ ...

ระเบียบวาระที่ ๒ เรื่องรับรองรายงานการประชุมฯ ครั้งที่ ๖/๒๕๖๖ เมื่อวันที่ ๑๒ กันยายน ๒๕๖๖

เลขานุการ สำนักบริหารยุทธศาสตร์กลุ่มจังหวัดภาคตะวันออกเฉียงเหนือตอนล่าง ๒ ในฐานะฝ่ายเลขานุการคณะกรรมการ กรอ. กลุ่มจังหวัด ได้จัดทำรายงานการประชุม ครั้งที่ ๖/๒๕๖๖ เมื่อวันที่ ๑๒ กันยายน ๒๕๖๖ เสร็จเรียบร้อยแล้ว และได้มีหนังสือแจ้งให้คณะกรรมการ ตรวจสอบความถูกต้องของมติที่ประชุมและให้แจ้งให้ฝ่ายเลขานุการทราบ ภายในวันที่๑๙ กันยายน ๒๕๖๖ ทั้งนี้ ไม่มีคณะกรรมการท่านใดแจ้งแก้ไขหรือเพิ่มเติมรายงานการประชุมดังกล่าว

จึงเรียนที่ประชุมเพื่อโปรดพิจารณารับรองรายงานการประชุม



รายงานการประชุม ครั้งที่ ๖/๒๕๖๖ เมื่อวันที่ ๑๒ กันยายน ๒๕๖๖

มติที่ประชุม รับรองรายงานการประชุมคณะกรรมการร่วมภาครัฐและเอกชนเพื่อแก้ไขปัญหาทางเศรษฐกิจ กลุ่มจังหวัด (กรอ.กลุ่มจังหวัด) ครั้งที่ ๖/๒๕๖๖ เมื่อวันที่ ๑๒ กันยายน ๒๕๖๖

ระเบียบวาระที่ ๓ เรื่อง เพื่อทราบ

เลขานุการ ๓.๑ แนวทางการขับเคลื่อนการดำเนินงานของคณะกรรมการร่วมภาครัฐและเอกชนเพื่อพัฒนาและแก้ไขปัญหาทางเศรษฐกิจจังหวัดและกลุ่มจังหวัด ประจำปีงบประมาณ พ.ศ. ๒๕๖๗

เลขานุการ กระทรวงมหาดไทย ได้แจ้งแนวทางการขับเคลื่อนการดำเนินงานของคณะกรรมการร่วมภาครัฐและเอกชนเพื่อพัฒนาและแก้ไขปัญหาทางเศรษฐกิจจังหวัดและกลุ่มจังหวัด ประจำปีงบประมาณ พ.ศ. ๒๕๖๗ เพื่อให้การขับเคลื่อน กรอ.จังหวัด/กลุ่มจังหวัด สามารถตอบสนองต่อการพัฒนาและแก้ไขปัญหาทางเศรษฐกิจในพื้นที่ได้อย่างเต็มศักยภาพ โดยให้จังหวัดและกลุ่มจังหวัด ดังนี้

๑. จัดประชุม กรอ.จังหวัด/กลุ่มจังหวัด อย่างสม่ำเสมอ ตามมติคณะรัฐมนตรี เมื่อวันที่ ๑๗ พฤศจิกายน ๒๕๕๘ โดยให้จัดประชุมอย่างน้อย ๒ เดือน/ครั้ง และรายงานผลให้กระทรวงมหาดไทยทราบ โดยใช้การบูรณาการและสร้างความร่วมมือกับ ๗ ภาคีเครือข่าย ได้แก่ ภาคประชาชน ภาคศาสนา ภาคเอกชน ภาคสื่อมวลชน ภาคประชาสังคม ภาควิชาการ และภาครัฐ ประกอบกับแนวคิดการปฏิบัติงานในรูปแบบ Change for Good เพื่อพัฒนาเศรษฐกิจฐานราก และพัฒนาคุณภาพชีวิตที่ดีของประชาชนอย่างยั่งยืน

๒. กลั่นกรอง/ตรวจสอบ ประเด็นที่หน่วยงานภาครัฐหรือภาคเอกชนได้เสนอขอให้พิจารณาสนับสนุนจากหน่วยงานส่วนกลางว่าประเด็นดังกล่าวอยู่ในแผนปฏิบัติราชการประจำปีของหน่วยงานใด หรือไม่ และ มีความชัดเจนหรือมีความเป็นไปได้ในการดำเนินการหรือไม่ อย่างไร ก่อนนำเสนอให้ที่ประชุม กรอ.จังหวัด/กรอ.กลุ่มจังหวัด พิจารณาในการประชุมทุกครั้ง ทั้งนี้ ในกรณีที่มีประเด็นจะขอรับการสนับสนุนข้อมูลหรือข้อเสนอแนะ สามารถทำหนังสือเรียนเชิญผู้แทนสำนักงานสภาพัฒนาการเศรษฐกิจและสังคมแห่งชาติ ในฐานะฝ่ายเลขานุการฯ กรอ.ส่วนกลาง เข้าร่วมการประชุมได้โดยตรง

๓. จัดเตรียมข้อมูลเชิงพื้นที่ กรณีข้อเสนอขอรับการสนับสนุนที่มีความซับซ้อนไม่ชัดเจนหรืออยู่ในอำนาจหน้าที่ของหน่วยงานที่เกี่ยวข้องหลายหน่วยงาน กระทรวงมหาดไทยอาจพิจารณาเชิญจังหวัด/กลุ่มจังหวัด ประชุมหารือเป็นกรณีเฉพาะ หรือลงพื้นที่ตรวจสอบข้อเท็จจริงร่วมกับภาคีเครือข่ายในพื้นที่เพื่อเป็นการสนับสนุนการดำเนินงานของกรอ.จังหวัด/กรอ.กลุ่มจังหวัด

/ ๔. จัดเตรียม ...

๔. จัดเตรียมข้อเสนอโครงการ/แผนงานที่สอดคล้องกับทิศทาง เป้าหมาย และ ยุทธศาสตร์การพัฒนาจังหวัด/กลุ่มจังหวัด ให้เป็นข้อมูลปัจจุบันและครอบคลุมทุกด้าน เพื่อประกอบการพิจารณาเสนอนายกรัฐมนตรีในการประชุมคณะรัฐมนตรีอย่างเป็นทางการนอกสถานที่ ซึ่งอาจจะมี กำหนดการประชุมในพื้นที่รวมถึงให้ติดตามข้อสั่งการ/มติคณะรัฐมนตรี จากการประชุมคณะรัฐมนตรี อย่างเป็นทางการนอกสถานที่ โดยบรรจุไว้ในวาระการประชุม กรอ.จังหวัด/กรอ.กลุ่มจังหวัด และประสาน หน่วยงานรับผิดชอบในพื้นที่ (Function) เพื่อรายงานความคืบหน้าต่อที่ประชุม กรอ.จังหวัด/กรอ.กลุ่มจังหวัด (เอกสาร ๑)

จึงนำเรียนที่ประชุมเพื่อโปรดทราบ

มติที่ประชุม รับทราบ

เลขานุการ ๓.๒ รายงานผลการแก้ไขปัญหาทางเศรษฐกิจกลุ่มจังหวัดภาคตะวันออกเฉียงเหนือ ตอนล่าง ๒ ตามคำสั่งกลุ่มจังหวัดภาคตะวันออกเฉียงเหนือตอนล่าง ๒ เรื่อง การแต่งตั้งคณะอนุกรรมการ ร่วมภาครัฐและเอกชนเพื่อแก้ไขปัญหาทางเศรษฐกิจกลุ่มจังหวัด (กรอ.กลุ่มจังหวัด) ซึ่งได้มอบหมาย ให้คณะอนุกรรมการ ทั้ง ๕ ด้าน รายงานผลการดำเนินการ พร้อมข้อเสนอแนะ และแนวทางการแก้ไขปัญหา ให้ที่ประชุม กรอ.กลุ่มจังหวัดทราบทุกครั้งที่มีการประชุม

ด้านการส่งเสริมเกษตรสร้างมูลค่า

นางสาวฉัตรจิพร เลชะวัฒน์ ผู้แทนเกษตรจังหวัดอุบลราชธานี

(๑) คำสั่งกลุ่มจังหวัดภาคตะวันออกเฉียงเหนือตอนล่าง ๒ ที่ ๒๐/๒๕๖๖ เรื่อง แต่งตั้งคณะทำงานขับเคลื่อนเศรษฐกิจ ด้านการส่งเสริมเกษตรสร้างมูลค่า กลุ่มจังหวัด ภาคตะวันออกเฉียงเหนือตอนล่าง ๒ ประกอบด้วยคณะทำงาน ๕ ด้าน ดังนี้

(๑.๑) คณะทำงานขับเคลื่อนศูนย์บริหารจัดการเกษตรปลอดภัยมูลค่าสูง กลุ่มจังหวัดภาคตะวันออกเฉียงเหนือตอนล่าง ๒ มีเกษตรจังหวัดอุบลราชธานี ประธานคณะทำงาน

(๑.๒) คณะทำงานขับเคลื่อนโครงการส่งเสริมโคเนื้อพรีเมียม กลุ่มจังหวัด ภาคตะวันออกเฉียงเหนือตอนล่าง ๒ มีปศุสัตว์จังหวัดอุบลราชธานี ประธานคณะทำงาน

(๑.๓) คณะทำงานขับเคลื่อนโครงการเพื่อรองรับการแก้ปัญหาโรคใบด่าง มันสำปะหลังเชิงรุกกลุ่มจังหวัดภาคตะวันออกเฉียงเหนือตอนล่าง ๒ มีผู้อำนวยการสำนักวิจัยและพัฒนาการเกษตร เขตที่ ๔ ประธานคณะทำงาน

(๑.๔) คณะทำงานขับเคลื่อนโครงการส่งเสริมการหยุดเผาในพื้นที่ทำการเกษตร กลุ่มจังหวัดภาคตะวันออกเฉียงเหนือตอนล่าง ๒ มีเกษตรจังหวัดอุบลราชธานี ประธานคณะทำงาน

(๑.๕) คณะทำงานขับเคลื่อนโครงการพัฒนาการเพาะเลี้ยงสัตว์น้ำแบบครบวงจร กลุ่มจังหวัดภาคตะวันออกเฉียงเหนือตอนล่าง ๒ มีประมงจังหวัดอุบลราชธานี ประธานคณะทำงาน (เอกสาร ๒)

ทั้งนี้ ได้กำหนดแนวทางการรายงานผลการดำเนินการ พร้อมข้อเสนอแนะ และ แนวทางการแก้ไขปัญหาทางเศรษฐกิจกลุ่มจังหวัดภาคตะวันออกเฉียงเหนือตอนล่าง ๒ โดยให้คณะทำงานฯ ทั้ง ๕ ด้าน จัดส่งข้อมูลให้เลขานุการคณะอนุกรรมการ (หัวหน้ากลุ่มยุทธศาสตร์และสารสนเทศ สำนักงานเกษตร จังหวัดอุบลราชธานี) ภายในวันที่ ๑๕ ของทุกเดือน ตามหนังสือจังหวัดอุบลราชธานี ด่วนที่สุด ที่ อบ ๐๐๐๙/ ว ๑๔๐๐ ลงวันที่ ๑๕ มีนาคม ๒๕๖๖

/ (๒) การรายงาน ...

(๒) การรายงานผลการดำเนินงาน

(๒.๑) คณะทำงานขับเคลื่อนศูนย์บริหารจัดการเกษตรปลอดภัยมูลค่าสูง กลุ่มจังหวัดภาคตะวันออกเฉียงเหนือตอนล่าง ๒

กลุ่มจังหวัดภาคตะวันออกเฉียงเหนือตอนล่าง ๒ ได้ดำเนินการขับเคลื่อนเกษตรปลอดภัยอย่างต่อเนื่อง โดยสรุปได้ดังนี้

ปีงบประมาณ พ.ศ. ๒๕๖๖ มีการดำเนินงานโครงการภายใต้พัฒนา กลุ่มจังหวัด จำนวน ๒ โครงการ ได้แก่

- โครงการส่งเสริมการผลิตสินค้าเกษตรปลอดภัยได้มาตรฐาน ประกอบด้วย ๓ กิจกรรม ได้แก่ กิจกรรมส่งเสริมและพัฒนาศักยภาพศูนย์ข้าวชุมชน กิจกรรมส่งเสริมการผลิตพืชหลังนา และกิจกรรมส่งเสริมการผลิตพืชสมุนไพร (เอกสาร ๓)

- โครงการส่งเสริมการผลิตสินค้าเกษตรอินทรีย์ ประกอบด้วย ๔ กิจกรรม ได้แก่ กิจกรรมส่งเสริมการผลิตข้าวหอมมะลิอินทรีย์ กิจกรรมส่งเสริมการการหยุดเผาในพื้นที่การเกษตร กิจกรรมส่งเสริมการผลิตมันสำปะหลังอินทรีย์ กิจกรรมส่งเสริมการผลิตพืชผักอินทรีย์ (เอกสาร ๔)

ปีงบประมาณ พ.ศ. ๒๕๖๗ ได้มีการอนุมัติโครงการ มอบอำนาจ และมอบหมายการเบิกจ่ายเงินงบประมาณแทนกัน ภายใต้แผนการปฏิบัติงาน และแผนการใช้จ่ายงบประมาณ ประจำปีงบประมาณ พ.ศ. ๒๕๖๖ ไปพลางก่อน จำนวน ๒ โครงการ ได้แก่

- โครงการส่งเสริมการผลิตสินค้าเกษตรปลอดภัยได้มาตรฐาน งบประมาณ ๔,๕๖๗,๐๐๐ บาท ประกอบด้วย (เอกสาร ๕)

กิจกรรมส่งเสริมการผลิตพืชหลังนา มีกลุ่มเป้าหมายเป็นเกษตรกรผู้ผลิตพืชหลังนาในพื้นที่ ๔ จังหวัด (อุบลราชธานี อำนาจเจริญ ยโสธร ศรีสะเกษ) จำนวน ๒,๓๕๐ ราย

- โครงการส่งเสริมการผลิตสินค้าเกษตรอินทรีย์ งบประมาณ ๓,๘๕๘,๐๐๐ บาท ประกอบด้วย กิจกรรมส่งเสริมการหยุดเผาในพื้นที่การเกษตร มีกลุ่มเป้าหมาย ๓,๑๕๐ ราย และกิจกรรมส่งเสริมการผลิตพืชผักอินทรีย์ กลุ่มเป้าหมาย ๒๖๐ ราย (เอกสาร ๖)

(๒.๒) คณะทำงานคณะทำงานขับเคลื่อนโครงการเพื่อรองรับการแก้ปัญหา โรคใบด่างมันสำปะหลังเชิงรุก กลุ่มจังหวัดภาคตะวันออกเฉียงเหนือตอนล่าง ๒ (เอกสาร ๗)

รายงานความก้าวหน้าผลการดำเนินงาน จากข้อมูลสถานการณ์ใบด่างที่มีการประเมินความเสียหายลดลงกว่าปี ๒๕๖๓ จนปัจจุบันมีพื้นที่ระบาดทั้งประเทศลดลง ทำให้การขับเคลื่อนโครงการ เพื่อลดพื้นที่การระบาด ไม่ได้รับการสนับสนุน เกษตรกรปล่อยให้เกิดการระบาดในพื้นที่เนื่องจากไม่มีแนวทางการขจัดเชื้อผลผลิตที่ต่อเนื่อง ทำให้พื้นที่การระบาดกระจายทั่วทุกพื้นที่ เกษตรกรประสบปัญหาการขาดแคลนท่อนพันธุ์มันสำปะหลังจากการระบาดของโรคใบด่าง กระทั่งปัจจุบันราคาท่อนพันธุ์มันสำปะหลังมีราคาสูงขึ้นมาก

ปัญหา/อุปสรรค ข้อเสนอแนะ ข้อมูลการระบาดในพื้นที่ไม่สอดคล้องกับพื้นที่การระบาดจริง ทำให้การขอรับจัดสรรงบประมาณเพื่อแก้ไขปัญหาไม่ได้รับการสนับสนุน การจัดทำข้อมูล การสำรวจพื้นที่ระบาดให้เป็นข้อมูลที่ใกล้เคียงกับพื้นที่ระบาดจริงอาจใช้ระบบโดรนสำรวจ เพื่อลดค่าใช้จ่ายในการสำรวจโดยเจ้าหน้าที่

แผนการดำเนินการในห้วงถัดไป จัดทำโครงการผลิตท่อนพันธุ์มันสำปะหลังสะอาดผ่านโครงการ ศพก. และ คทช. ขอความร่วมมือกับมูลนิธิห้วยบงเพื่อขอท่อนพันธุ์ด้านทานมาขยายในพื้นที่ และแจกจ่ายให้เกษตรกร เพื่อลดพื้นที่การระบาดลง

(๒.๓) คณะทำงานขับเคลื่อนโครงการส่งเสริมการหยุดเผาในพื้นที่ทำการเกษตร กลุ่มจังหวัดภาคตะวันออกเฉียงเหนือตอนล่าง ๒ (เอกสาร ๘)

รายงานความก้าวหน้าการดำเนินงานโครงการส่งเสริมการหยุดเผาในพื้นที่การเกษตร ปี ๒๕๖๖ ยังมีการเผาในพื้นที่การเกษตรงบประมาณยังไม่เพียงพอในการดำเนินการอย่างครอบคลุมทั่วพื้นที่ ยังไม่มีการบังคับใช้กฎหมายอย่างจริงจังกับผู้กระทำการเผาในพื้นที่การเกษตร จึงเห็นควรให้มีการรณรงค์ส่งเสริมอย่างจริงจังในพื้นที่ที่มีประวัติการเผาในพื้นที่การเกษตรสนับสนุนงบประมาณในการสร้างการรับรู้ประชาสัมพันธ์ให้ครอบคลุมทั่วพื้นที่อย่างต่อเนื่องและบังคับใช้กฎหมายอย่างจริงจัง (เอกสาร ๙)

แผนการการดำเนินการในห้วงถัดไป ในปีงบประมาณ พ.ศ. ๒๕๖๗ ได้รับความจัดสรรงบประมาณภายใต้แผนการปฏิบัติงาน และแผนการใช้จ่ายงบประมาณประจำปีงบประมาณ พ.ศ. ๒๕๖๖ ไปพลางก่อน จำนวน ๑ โครงการ คือ โครงการส่งเสริมการผลิตสินค้าเกษตรอินทรีย์ กิจกรรมส่งเสริมการหยุดเผาในพื้นที่การเกษตร เป้าหมายเกษตรกรในพื้นที่ ๔ จังหวัด จำนวน ๓,๑๕๐ ราย

(๒.๔) คณะทำงานขับเคลื่อนโครงการพัฒนาการเพาะเลี้ยงสัตว์น้ำแบบครบวงจรกลุ่มจังหวัดภาคตะวันออกเฉียงเหนือตอนล่าง ๒

ปีงบประมาณ พ.ศ. ๒๕๖๖ สำนักงานประมงจังหวัดในกลุ่มจังหวัด สำนักงานประมงจังหวัดอุบลราชธานีบูรณาการร่วมกับประมงอำเภอในพื้นที่ คัดเลือกเกษตรกรเข้าร่วมโครงการการเพาะเลี้ยงปลาตะเพียนขาวในบ่อดิน ในพื้นที่อำเภอเขื่องใน ม่วงสามสิบ เดชอุดม โขงเจียม นาตาล โพธิ์ไทร ศรีนคร สว่างวีระวงศ์ น้ำยืน และอำเภอพิบูลมังสาหาร อำเภอละ ๒๐ ราย รวมทั้งสิ้น ๒๐๐ ราย โดยได้มอบลูกพันธุ์ปลาตะเพียนขาว จำนวน ๑,๔๐๐ ตัวต่อราย รวมทั้งสิ้น ๒๘๐,๐๐๐ ตัว และอาหารเม็ดสำเร็จรูป จำนวน ๒๐ กิโลกรัมต่อราย รวมทั้งสิ้น ๔,๐๐๐ กิโลกรัม

ปัญหาอุปสรรค ปัญหาที่พบในการดำเนินโครงการการเพาะเลี้ยงปลาตะเพียนขาวในบ่อดิน ได้แก่

- พื้นที่เป้าหมายประสบปัญหาฝนทิ้งช่วงเป็นเวลานานทำให้ปริมาณน้ำในบ่อมีปริมาณน้อยทำให้แผนการส่งมอบปัจจัยต้องเลื่อนช่วงเวลาส่งมอบปัจจัยการผลิตออกไป
- พื้นที่บ่อเลี้ยงปลาตะเพียนขาว ไม่มีระบบปิดกั้นจำกัดพื้นที่เลี้ยงปลาจึงสามารถหลุดรอดไปยังพื้นที่อื่น ๆ ในบริเวณพื้นที่ใกล้เคียงได้ทำให้มีผลผลิตน้อย
- ในบ่อเลี้ยงปลาตะเพียนขาวของเกษตรกรมีปลานักล่า (ปลาช่อน ปลาดุก) ทำให้ปลาที่ปล่อยเลี้ยงมีอัตราการตายต่ำ

ทั้งนี้ เจ้าหน้าที่ได้ให้คำแนะนำเกษตรกร การเตรียมพื้นที่บ่อก่อนการเลี้ยงให้กำจัดปลานักล่าให้หมด และสร้างแนวป้องกันการหลุดรอดของปลาที่ปล่อยเลี้ยงด้วยการล้อมด้วยตาข่ายตาถี่รอบพื้นที่พร้อมการลดต้นทุนการเลี้ยง ด้วยการสร้างอาหารธรรมชาติในบ่อเลี้ยงปลาตะเพียนขาวในบ่อดิน

มติที่ประชุม รับทราบ

ด้านการเสริมสร้างขีดความสามารถด้านการค้าการลงทุน

นายพรศักดิ์ แสงเจริญ พาณิชยจังหวัดอุบลราชธานี รายงานข้อมูลนิติบุคคลตั้งใหม่ในกลุ่มจังหวัดภาคตะวันออกเฉียงเหนือตอนล่าง ๒ โดยในเดือนตุลาคม ๒๕๖๖ มีการจดทะเบียน ๑๐๒ ราย ทุนจดทะเบียน

๑๕๖.๓๖ ล้านบาท เทียบกับเดือนกันยายน ๒๕๖๖ มีการจดทะเบียนทั้งสิ้น ๑๔๔ ราย ลดลง ๑๒ ราย
ทุนจดทะเบียน ๑๙๔.๓๕ ล้านบาท ลดลง ๓๗.๔๙ ล้านบาท ถ้าเทียบเดือนเดียวกันของปีที่ผ่านมา
ในเดือนตุลาคม ๒๕ มีการจดทะเบียนนิติบุคคล ๔๕ ราย เพิ่มขึ้น ๗ ราย ทุนจดทะเบียน ๑๒๘.๓๔ ล้านบาท
เพิ่มขึ้น ๒๘.๐๒ ล้านบาท เมื่อเทียบเดือนมกราคม - ตุลาคม ๒๕๖๖ มีการจดทะเบียนนิติบุคคลทั้งสิ้น ๑.๒๕๙ ราย
ทุนจดทะเบียน ๒,๐๗๑.๖๙ ล้านบาท เมื่อเทียบระยะเวลาเดียวกันของปีที่ผ่านมาระหว่างเดือนมกราคม -
ตุลาคม ๒๕๖๕ มีการจดทะเบียน ๑,๒๘๕ ราย ลดลง ๒๖ ราย ทุนจดทะเบียน ๓,๐๒๐.๔๕ ลดลง ๙๔๔.๒๖ ล้านบาท
นายเสกสรรค์ กล่ำสกุล นักวิชาการศุลกากรชำนาญการพิเศษ ด้านศุลกากรช่องเม็ก มีประเด็นหารือ
ที่ประชุม กรณีการนำรถบรรทุกสินค้าข้ามแดนระหว่างไทย - ลาว โดยมีสาระสำคัญสรุปได้ ดังนี้

- เนื่องจากมีผู้ประกอบการได้หารือเกี่ยวกับการนำรถบรรทุกสินค้าต่างประเทศ
เข้าส่งสินค้าถึงเมืองขึ้นในของประเทศไทย เพื่อเป็นการลดต้นทุนค่าขนส่ง โดยประสงค์ขนส่งเข้ามา
ในราชอาณาจักรไทยตามข้อตกลงกำหนดรายละเอียดการขนส่งทางถนน ระหว่างรัฐบาลแห่งสาธารณรัฐ
ประชาธิปไตยประชาชนลาว และรัฐบาลแห่งราชอาณาจักรไทย พ.ศ. ๒๕๔๔ ซึ่งจากกฎระเบียบที่เกี่ยวข้อง
พบปัญหาอุปสรรค ดังนี้

**ข้อตกลงกำหนดรายละเอียดการขนส่งทางถนน ระหว่างรัฐบาลแห่งสาธารณรัฐ
ประชาธิปไตยประชาชนลาว และรัฐบาลแห่งราชอาณาจักรไทย พ.ศ. ๒๕๔๔ ไม่ปรากฏ กฎ ระเบียบ
แนวทางปฏิบัติที่ชัดเจนจากหน่วยงานที่เกี่ยวข้อง และจากกรมศุลกากรเพื่อเป็นหลักปฏิบัติตามข้อตกลงดังกล่าว
(เอกสาร ๑๐)**

**ความตกลงว่าด้วยการขนส่งข้ามพรมแดนในอนุภูมิภาคุ่มแม่น้ำโขง
ในระยะแรก (Memorandum of Understanding on the 'Early Harvest' Implementation of the Grater
Mekhong Subregion Cross - Border Transport Facilitation Agreement) มีประกาศกรมศุลกากร
ที่ ๑๔๔/๒๕๖๑ เรื่อง พิธีการศุลกากรสำหรับการข้ามแดนของยานพาหนะภายใต้บันทึกความเข้าใจว่า
ด้วยการดำเนินการตามความตกลงว่าด้วยการขนส่งข้ามพรมแดนในอนุภูมิภาคุ่มแม่น้ำโขง ในระยะแรก
(Memorandum of Understanding on the 'Early Harvest' Implementation of the Grater Mekhong
Subregion Cross - Border Transport Facilitation Agreement)แต่ สปป.ลาว ยังไม่พร้อมใช้ตามข้อตกลง
ดังกล่าว (เอกสาร ๑๑)**

ทั้งนี้ รถบรรทุกสินค้าของไทย สามารถเข้าไปส่งสินค้าหรือรับสินค้าที่ สปป.ลาว
ได้เพียงประมาณไม่เกิน ๑๐ กิโลเมตร จากด่านพรมแดนช่องเม็ก - วังเต่า เท่านั้น ส่งผลให้เพิ่มต้นทุนค่าใช้จ่าย
ของผู้ประกอบการ

โดยขอหารือเกี่ยวกับการผลักดันให้เกิดการหารือและหาแนวทางปฏิบัติที่ชัดเจน
เพื่อให้ผู้ปฏิบัติได้ปฏิบัติหน้าที่อย่างถูกต้องตามกฎหมาย ระเบียบ ที่กำหนดไว้ เช่น การหารือร่วมระหว่าง กระทรวง
คมนาคม ผู้ประกอบการขนส่ง โลจิสติกส์ กรมศุลกากร หน่วยงานฝ่ายปกครอง เป็นต้น ทั้งนี้ โดยคำนึงถึง
ประโยชน์สูงสุดของประเทศ และผลักดันให้เกิดการเจรจาหารือร่วมกันประเทศเพื่อนบ้าน เพื่อให้การขนส่ง
สินค้าได้เกิดประโยชน์สูงสุดของทั้งสองฝ่าย

นายสิทธิคุณ เทียมประเสริฐ ประธานสภาอุตสาหกรรมจังหวัดอุบลราชธานี ด้านที่จังหวัดอุบลราชธานี
น่าจะเป็นด่านเดียวที่รถขนส่งของไทยไม่สามารถเข้าไปส่งสินค้าได้ถึงปลายทาง โดยเข้าไปได้เพียงถึงด่านวังเต่า
ซึ่งน่าจะเกี่ยวข้องกับเรื่องสัมปทานถนน ซึ่งถนนสายดังกล่าวเป็นถนนสัมปทานของเอกชน โดยเอกชนอาจจะมี
ข้อกำหนดเกี่ยวกับการใช้ถนนสายดังกล่าว จึงเห็นว่าประเด็นดังกล่าวอาจต้องมีการเจรจาระดับแขวง
ในการแก้ไขปัญหาดังกล่าว

ประธาน ประเด็นดังกล่าวมีการร้องเรียนจากผู้ประกอบการอย่างเป็นทางการแล้วหรือไม่ อย่างไร

นายเสกสรรค์ กล่ำสกุล นักวิชาการศุลกากรชำนาญการพิเศษ ด้านศุลกากรช่องเม็ก ยังไม่มีการร้องเรียนจากผู้ประกอบการ เป็นแต่เพียงการสะท้อนปัญหาและหาหรือจากผู้ประกอบการ

ประธาน หากจะต้องมีการเจรจาระหว่างแขวง หรือมีการดำเนินการประการใด ควรจะต้องมีข้อเท็จจริงที่ชัดเจนเพียงพอ รวมถึงพิจารณาข้อกฎหมายที่เกี่ยวข้องให้รอบคอบก่อนจะตัดสินใจ

มติที่ประชุม รับทราบปัญหาดังกล่าว และมอบหมายให้จังหวัดอุบลราชธานีและด้านศุลกากรช่องเม็กตรวจสอบข้อเท็จจริงให้มีความชัดเจน และศึกษาพิจารณาข้อกฎหมายที่เกี่ยวข้องให้ครบถ้วน แล้วแจ้งให้ที่ประชุมคณะกรรมการ กรอ.กลุ่มจังหวัดทราบด้วย

ด้านการเพิ่มมูลค่าเศรษฐกิจสร้างสรรค์ด้านการท่องเที่ยวและกีฬา

นายวิสัน กุศลพันธ์ ผู้แทนท่องเที่ยวและกีฬาจังหวัดอุบลราชธานี รายงานข้อมูลด้านการท่องเที่ยวของกลุ่มจังหวัด ดังนี้

(๑) ข้อมูลผู้มาเยี่ยมเยือน ตั้งแต่เดือน มกราคม - กันยายน ๒๕๖๖ มีจำนวน ๓,๔๑๙,๐๖๑ ราย เมื่อเทียบกับปี ๖๕ มีจำนวน ๒,๗๒๗,๘๔๔ ราย เพิ่มขึ้นร้อยละ ๒๕.๓๔ ชาวต่างชาติ ๒๑,๙๐๑ ราย เมื่อเทียบกับปี ๖๕ มีจำนวน ๗,๗๕๗ ราย เพิ่มขึ้นร้อยละ ๑๘๒.๓๔ และรวมทั้งนักท่องเที่ยวไทยและชาวต่างชาติในปี ๖๖ มีจำนวน ๓,๔๔๐,๙๖๒ ราย เมื่อเทียบกับปี ๖๕ มีจำนวนรวมทั้งสิ้น ๒,๗๓๕,๖๐๑ ราย เพิ่มขึ้นร้อยละ ๒๕.๗๕

(๒) ข้อมูลรายได้จากการท่องเที่ยว ตั้งแต่เดือน มกราคม - กันยายน ๒๕๖๖ มีรายได้จากคนไทย ๕,๑๒๗ ล้านบาท เมื่อเทียบกับปี ๖๕ มีรายได้ ๓,๓๙๕ ล้านบาท เพิ่มขึ้นร้อยละ ๕๑.๐๒ รายได้จากชาวต่างชาติ ๔๗ ล้านบาท เมื่อเทียบกับปี ๖๕ มีรายได้ ๑๙ ล้านบาท เพิ่มขึ้นร้อยละ ๑๔๗.๓๗ ล้านบาท และรวมรายได้ทั้งคนไทยและชาวต่างชาติ ๕,๑๗๔ ล้านบาท เมื่อเทียบกับปี ๖๕ มีรายได้ ๓,๔๑๔ ล้านบาท เพิ่มขึ้นร้อยละ ๕๑.๕๕ (เอกสาร ๑๒)

ประธาน ขอให้ข้อสังเกตแก่คณะทำงานด้านการเพิ่มมูลค่าเศรษฐกิจสร้างสรรค์ด้านการท่องเที่ยวและกีฬาเพื่อนำไปพิจารณาดำเนินการ เนื่องจากจังหวัดในพื้นที่จังหวัดมีกิจกรรม เทศกาล หรือแคมเปญท่องเที่ยวมากมายและหลากหลายที่จัดโดยภาครัฐและภาคเอกชน แต่จะอย่างไรที่จะเชิญชวนนักท่องเที่ยวให้เข้ามาร่วมกิจกรรม หรือเทศกาล หรือแคมเปญท่องเที่ยวที่จัดขึ้น จะต้องมีการประชาสัมพันธ์ที่ทั่วถึงและมีความน่าสนใจและดึงดูดความสนใจนักท่องเที่ยวอย่างไร ผ่าคณะทำงานพิจารณาประเด็นดังกล่าวด้วย

มติที่ประชุม รับทราบข้อมูลเกี่ยวกับการท่องเที่ยว และขอให้คณะทำงานด้านการเพิ่มมูลค่าเศรษฐกิจสร้างสรรค์ด้านการท่องเที่ยวและกีฬารับข้อสังเกตไปพิจารณาดำเนินการด้วย

ด้านการพัฒนาทรัพยากรมนุษย์ สร้างโอกาส และความเสมอภาคทางสังคม

และความมั่นคง

เรือโทหญิงลักษณียา ศรีวิณะชัย ผู้แทนพัฒนาสังคมและความมั่นคงของมนุษย์จังหวัดอุบลราชธานี รายงานผลการดำเนินงาน ดังนี้

(๑) โครงการการพัฒนาสุขภาวะที่ดี การศึกษาเท่าเทียม สู่การเป็นเมืองอัจฉริยะ กิจกรรมเมืองน่าอยู่เพื่อคนทุกช่วงวัย (เอกสาร ๑๓)

(๒) ผลการขับเคลื่อนโครงการพัฒนาคุณภาพชีวิตกลุ่มเปราะบางรายครัวเรือน สำนักงานพัฒนาสังคมและความมั่นคงของมนุษย์จังหวัดอุบลราชธานี ได้รับการสนับสนุนงบประมาณจากจังหวัดอุบลราชธานี เพื่อขับเคลื่อนการดำเนินงานโครงการการพัฒนาเมืองสุขภาวะที่ดี การศึกษาเท่าเทียม

/ สู่การเป็น ...

สู่การเป็นเมืองอัจฉริยะ กิจกรรม เมืองน่าอยู่เพื่อคนทุกช่วงวัย โดยมีวัตถุประสงค์เพื่อสร้างชุมชนต้นแบบที่มีเอกลักษณ์เฉพาะในการนำหลัก “บวร” มาใช้ในการพัฒนา และพัฒนาคนทุกช่วงวัยให้มีคุณภาพชีวิตที่ดีขึ้นครอบคลุมทั้ง ๕ มิติ ได้แก่ มิติสุขภาพ มิติการศึกษา มิติความเป็นอยู่ มิติรายได้ และมิติการเข้าถึงบริการรัฐให้กับกลุ่มเป้าหมายซึ่งเป็นกลุ่มเปราะบางในพื้นที่ ๒๕ อำเภอ ๆ ละ ๑ ตำบล ๆ ละ ๕๐ ครัวเรือน รวมทั้งสิ้น ๑,๒๕๐ ครัวเรือน เพื่อยกระดับครัวเรือนยากจนให้มีคุณภาพชีวิตที่ดีขึ้น

มติที่ประชุม รับทราบ

ด้านการสร้างการเติบโตบนคุณภาพชีวิตที่เป็นมิตรต่อสิ่งแวดล้อม

นางสาวปานชีวัน ตังควัฒนา ผู้แทนผู้อำนวยการสำนักงานทรัพยากรธรรมชาติและสิ่งแวดล้อมจังหวัดอุบลราชธานี รายงานข้อมูลอุทยานธรณีผาชัน สามพันโบก สรุปลงได้ดังนี้

การประชุมคณะอนุกรรมการอุทยานธรณีผาชัน สามพันโบก ครั้งที่ ๒/๒๕๖๖ เมื่อวันที่ ๒๕ กรกฎาคม ๒๕๖๖ เวลา ๑๔.๐๐ น. ณ ห้องประชุมปทุมมาศ (บัวทอง) องค์การบริหารส่วนจังหวัดอุบลราชธานี ได้มีมติดำเนินการปรับและขยายขอบเขตอุทยานธรณี โดยเพิ่มตำบลนิคมสร้างตนเองลำโดมน้อย และตำบลช่องเม็ก อำเภอสิรินธร เข้ามาเพิ่มเติม โดยมีพื้นที่รวม ๑,๘๐๐.๖๐ ตารางกิโลเมตร ไม่เกินร้อยละ ๑๐ ของพื้นที่เดิม พร้อมกับเปลี่ยนชื่ออุทยานธรณี จาก “อุทยานธรณีผาชัน สามพันโบก” เป็น “อุทยานธรณีอุบลราชธานี” เนื่องจากมีพื้นที่ที่มีคุณค่าทางธรณีวิทยาที่สำคัญ และมีการใช้ประโยชน์จากทรัพยากรในพื้นที่ คือ ภูพร้าว และแก่งแซน้อย (เขื่อนสิรินธร) และปรับลดพื้นที่ ตำบลโพธิ์ไทร และตำบลม่วงใหญ่ อำเภอโพธิ์ไทร ซึ่งเป็นพื้นที่ที่ไม่ปรากฏแหล่งธรณีที่สำคัญ ทั้งนี้ เพื่อให้สอดคล้องกับอุทยานธรณีสากล สอดคล้องกับพื้นที่จริงที่ประกอบด้วยหลายอำเภอ และรวมทั้งพื้นที่อุทยานแห่งชาติผาแต้ม อุทยานแห่งชาติแก่งตะนะ วนอุทยานน้ำตกผาหลวง เขื่อนสิรินธร และพื้นที่เชื่อมโยงด้วย

ทั้งนี้ กรมทรัพยากรธรณีจะดำเนินการจัดทำประกาศนียบัตรรับรองการประเมินซ้ำ เพื่อคงสถานะการเป็นอุทยานธรณีประเทศไทยมอบให้อุทยานธรณีอุบลราชธานีต่อไป

(เอกสาร ๑๔)

มติที่ประชุม รับทราบการดำเนินงานด้านการสร้างการเติบโตบนคุณภาพชีวิตที่เป็นมิตรต่อสิ่งแวดล้อม

เลขานุการ ๓.๓ โครงการก่อสร้างเพิ่มช่องจราจรทางหลวงหมายเลข ๒๓๑ (วงแหวนรอบเมืองฝั่งตะวันออก)

เลขานุการ ตามที่คณะกรรมการ กรอ.กลุ่มจังหวัดฯ ในการประชุมครั้งที่ ๔/๒๕๖๖ เมื่อวันที่ ๑๖ มิถุนายน ๒๕๖๖ ได้มีมติเห็นชอบโครงการเพื่อขอรับการสนับสนุนงบประมาณจากรัฐบาลในการแก้ไขปัญหาด้านโครงสร้างพื้นฐานและผลกระทบที่เกิดจากอุทกภัยในพื้นที่จังหวัดอุบลราชธานี โดยเป็นโครงการที่กระทบกับกลุ่มจังหวัด ในช่วงที่เกิดอุทกภัยในจังหวัดอุบลราชธานี ประกอบกับคณะรัฐมนตรีสั่งจรรยาที่จังหวัดอุบลราชธานี เมื่อวันที่ ๒๔ กรกฎาคม ๒๕๖๑ มีมติเห็นชอบโครงการก่อสร้างถนนวงแหวนรอบเมืองทางหลวงหมายเลข ๒๓๑ (ฝั่งตะวันออก) และหอการค้าจังหวัดอุบลราชธานี จัดทำสมุดปกขาวเสนอนายกรัฐมนตรี ในการสัมมนาหอการค้าทั่วประเทศ ครั้งที่ ๔๐ แล้วนั้น

แนวทางหลวงอุบลราชธานีที่ ๒ แจ้งว่า กรมทางหลวงได้เสนอโครงการก่อสร้างเพิ่มช่องจราจร ทางหลวงหมายเลข ๒๓๑ (วงแหวนรอบเมืองฝั่งตะวันออก) เพื่อขอรับการจัดสรรงบประมาณ

/ ในปีงบประมาณ ...

ในปีงบประมาณ พ.ศ. ๒๕๖๗ โดยกรมทางหลวงได้จัดลำดับความสำคัญไว้ในลำดับต้น ๆ และคาดว่าจะได้รับการจัดสรรงบประมาณในปีงบประมาณ พ.ศ. ๒๕๖๗ ซึ่งหากดำเนินการโครงการนี้แล้วเสร็จ จะเพิ่มขีดความสามารถในการคมนาคมระหว่างกลุ่มจังหวัด ในด้านการค้าการลงทุน การท่องเที่ยวเพิ่มมากขึ้น (เอกสาร ๑๕)

นายมงคล จุลทรศน์ ประธานหอการค้าจังหวัดอุบลราชธานี นอกจากโครงการดังกล่าว หอการค้าได้นำเสนอโครงการทางยกระดับสะพานวงแหวนฝั่งตะวันตกด้วย และได้นำเสนอต่อนายกรัฐมนตรีในคราวมาตรวจราชการที่จังหวัดอุบลราชธานีอีกทางหนึ่งด้วย เพื่อตอบโจทยในเรื่องของพัฒนาเมืองนำอยู่ทันสมัยแก้ปัญหา รถติดในฝั่งตะวันตก ซึ่งเป็นเส้นทางที่มีการสัญจรคับคั่งเช่นกัน ขอให้ฝ่ายเลขานุการติดตามความคืบหน้าโครงการดังกล่าวด้วย

มติที่ประชุม รับทราบ และให้ฝ่ายเลขานุการติดตามความคืบหน้าโครงการที่ได้มีการนำเสนอไปแล้ว มาตรการให้ที่ประชุมทราบเป็นระยะด้วย

เลขานุการ ๓.๔ สรุปสาระสำคัญการประชุม กรอ. จังหวัดในกลุ่มจังหวัด

จังหวัดอุบลราชธานี รายงานผลการประชุม กรอ.จังหวัดอุบลราชธานี ดังนี้

จังหวัดอุบลราชธานี สรุปสาระสำคัญการประชุม กรอ.จังหวัดในกลุ่มจังหวัด

(๑) ยุทธศาสตร์สภาอุตสาหกรรมภาคตะวันออกเฉียงเหนือ

ประธานสภาอุตสาหกรรมจังหวัดอุบลราชธานี สภาอุตสาหกรรมจังหวัดอุบลราชธานี ได้นำเสนอยุทธศาสตร์ของภาค กลุ่มจังหวัด และจังหวัด เนื่องจากสภาพยากให้สอดคล้องกับการพัฒนาของประเทศไทย และบริบทที่ได้ปรับเปลี่ยนไป โดยเฉพาะรถไฟความเร็วสูงของจีนที่เข้ามาทางหนองคาย รัฐบาลได้ทำยุทธศาสตร์โครงการพัฒนาค่าย EEC เป็น NeEC แต่ตกหล่นพื้นที่กลุ่มจังหวัดภาคตะวันออกเฉียงเหนือตอนล่าง ๒ ไป เนื่องจากกลุ่มจังหวัดไม่ได้อยู่ในเส้นทางโคราช ขอนแก่น อุดร หนองคาย ส่วนทางอีสานล่าง/มุกดาหาร ก็จะเป็น East West Corridor แต่ไม่มียุทธศาสตร์ดังกล่าวในพื้นที่จังหวัดอุบลราชธานี ทั้งนี้ ขณะนี้เรากำลังรอกการก่อสร้างสะพานมิตรภาพไทย - ลาว แห่งที่ ๖ ซึ่งน่าจะได้รับการอนุมัติในเร็ว ๆ นี้ อนึ่ง สภาอุตสาหกรรมได้ทำยุทธศาสตร์พัฒนาภาคตะวันออกเฉียงเหนือ พัฒนาอีสานสู่มิติใหม่เป็น “ศูนย์กลางเศรษฐกิจของอนุภูมิภาคลุ่มน้ำแม่โขง” โดยมียุทธศาสตร์ ดังนี้

- บริหารจัดการน้ำให้เพียงพอต่อการพัฒนาเศรษฐกิจและคุณภาพชีวิตอย่างยั่งยืน
- แก้ปัญหาความยากจนและพัฒนาคุณภาพชีวิตผู้มีรายได้น้อยเพื่อลด

ความเหลื่อมล้ำทางสังคม

- สร้างความเข้มแข็งของฐานเศรษฐกิจภายใน ควบคู่กับการแก้ไขปัญหา

ด้านทรัพยากรธรรมชาติและสิ่งแวดล้อม

- พัฒนาการท่องเที่ยวเชิงบูรณาการ

- ใช้โอกาสจากการพัฒนาโครงข่ายคมนาคมขนส่งที่เชื่อมโยงพื้นที่เศรษฐกิจหลักภาค

กลาง และพื้นที่ระเบียงเศรษฐกิจภาคตะวันออกเฉียง (EEC) เพื่อพัฒนาเมือง และพื้นที่เศรษฐกิจใหม่ ๆ

ของภาค

- พัฒนาความร่วมมือและใช้ประโยชน์จากข้อตกลงกับประเทศเพื่อนบ้าน

ในการสร้างความเข้มแข็งทางเศรษฐกิจตามแนวชายแดนและแนวระเบียงเศรษฐกิจ

- และได้กำหนดยุทธศาสตร์จังหวัดอุบลราชธานี โดยมียุทธศาสตร์ภาคอุตสาหกรรมที่จะ

เป็น Global Food Hub ดังนี้

- สร้างความเข้มแข็งเครือข่ายภาคอุตสาหกรรม
- เพิ่มขีดความสามารถการแข่งขันอุตสาหกรรมไทย
- ยกระดับ SMEs และส่งเสริม Made in Thailand
- ยกระดับทักษะ ความรู้และคุณภาพชีวิตทรัพยากรมนุษย์
- เสริมสร้างธรรมาภิบาล ความรับผิดชอบต่อสังคม การสร้างความเข้มแข็ง

เครือข่ายอุตสาหกรรม มีการจัดตั้งการอบรมอุตสาหกรรมรุ่นใหม่ทั้ง ๔ จังหวัด ได้แก่ อุบลราชธานี ศรีสะเกษ ยโสธร อำนาจเจริญ

รวมถึงเพิ่มขีดความสามารถการแข่งขันของอุตสาหกรรมไทย ด้าน Logistic, การตลาดนำการผลิต Demand PULL Technology PUSH และการค้าชายแดน

กล่าวโดยสรุป เราอยากให้อุตสาหกรรมของภาคตะวันออกเฉียงเหนือตอนล่าง ๒ เน้นเรื่อง Logistic เพิ่มขีดความสามารถและยกระดับการท่องเที่ยว ส่งเสริมการค้าการลงทุน การค้าชายแดน และส่งเสริมเขตเศรษฐกิจพิเศษ และผลักดันเรื่อง Low carbon, อุตสาหกรรมที่เป็น Low carbon ให้อยู่ในจังหวัด ทั้ง ๔ จังหวัด ซึ่งเป็นยุทธศาสตร์สำคัญที่จะทำให้เป็นเมือง Mice city ที่ไม่เหมือนใคร (เอกสาร ๑๖)

ประธาน ตามที่ท่านประธานหอการค้าจังหวัดอุบลราชธานีนำเสนอ กลุ่มจังหวัดเราไม่สามารถเชื่อมต่อกับรถไฟความเร็วสูงของจีนได้ ดังนั้น ทางเดียวที่กลุ่มจังหวัดเราจะเชื่อมกับประเทศลาวได้คือสะพานแห่งที่ ๖ ซึ่งคณะผู้บริหารระดับสูงของจังหวัดได้เข้าพบกับทางเจ้าแขวงสาละวัน ทราบเป็นที่แน่ชัดแล้วว่า เราตั้งงบประมาณไว้ในปี ๒๕๖๗ และจะเริ่มก่อสร้าง แต่ประเทศลาวมีปัญหาเรื่องนี้สาธารณะ จึงต้องนำงบประมาณไปดำเนินการก่อสร้างทางรถไฟข้ามแม่น้ำโขงจากเวียงจันทน์มาหนองคาย แต่จากการหารือ อาจมีแนวทางที่จะยังสามารถก่อสร้างสะพานแห่งที่ ๖ ได้ โดยให้รัฐร่วมกับเอกชน ก็จะสามารถแก้ไขปัญหาเรื่องนี้สาธารณะได้ แทนที่รัฐบาลไทยจะสร้างเองก็ให้เอกชนเข้ามาร่วมทุน ทั้งนี้ กำลังพิจารณาจัดทำความเห็นเพื่อเสนอให้ส่วนกลางพิจารณา คาดว่าจะมีแนวโน้มในทิศทางที่ดีขึ้น หากสะพานแห่งที่ ๖ เกิดขึ้น จังหวัดในกลุ่มจังหวัดจะได้รับประโยชน์อย่างมากแน่นอน

มติที่ประชุม รับทราบ รายงานผลการประชุม กรอ.จังหวัดอุบลราชธานี

จังหวัดศรีสะเกษ รายงานผลการประชุม กรอ.จังหวัดศรีสะเกษ ดังนี้

จากการประชุมคณะกรรมการร่วมภาครัฐและเอกชนเพื่อพัฒนาและแก้ไขปัญหาทางเศรษฐกิจจังหวัด (กรอ.) ครั้งที่ ๑/ ๒๕๖๗ เมื่อวันที่ ๓๑ ตุลาคม ๒๕๖๖

เรื่อง การผลักดันการเปิดเขาพระวิหารฝั่งไทย

สืบเนื่องจากการประชุม กรอ.จังหวัดศรีสะเกษ ครั้งที่ ๕/๒๕๖๖ เมื่อวันที่ ๕ กันยายน ๒๕๖๖ หอการค้าจังหวัดศรีสะเกษ ได้นำเสนอเรื่องการผลักดันการเปิดเขาพระวิหารฝั่งไทยเข้าวาระที่ประชุม กรอ.จังหวัดศรีสะเกษ เพื่อเป็นประเด็นเสนอขอให้หอการค้าภาคตะวันออกเฉียงเหนือ ส่งต่อหอการค้าไทย เพื่อจัดทำโครงการเจรจาระหว่างประเทศเพื่อเปิดเส้นทางเศรษฐกิจการท่องเที่ยวระหว่างศรีสะเกษ เขาพระวิหาร ซึ่งในการประชุมได้กล่าวถึงความพร้อมของจังหวัดศรีสะเกษ รวมถึงทุกภาคีเครือข่ายทั้งภาครัฐ และเอกชน

หอการค้าจังหวัดศรีสะเกษได้รายงานความคืบหน้าว่า กองกำลังสุรนารีและกองอำนวยการรักษาความมั่นคงภายในภาค ๒ ส่วนแยก ๒ ได้มีคำสั่งแต่งตั้งคณะที่ปรึกษาประจำจังหวัดในพื้นที่รับผิดชอบ กองกำลังสุรนารีและกองอำนวยการรักษาความมั่นคงภายในภาค ๒ ส่วนแยก ๒ ได้แต่งตั้ง

นายรัฐวิทย์ อังคสกุลเกียรติ ประธานหอการค้าจังหวัดศรีสะเกษ และนายสุชาติ นาควารินทร์ ประธานกิตติมศักดิ์หอการค้าจังหวัดศรีสะเกษ เป็นที่ปรึกษาประจำจังหวัดศรีสะเกษ และได้เชิญเข้าร่วมการประชุมหารือ เพื่อบูรณาการแผนการปฏิบัติรักษาความมั่นคงภายใน เมื่อวันที่ ๑๘ ตุลาคม ๒๕๖๖ เวลา ๑๓.๓๐ น. ณ ห้องประชุมเหมะบุตร กองบัญชาการกองกำลังสุรนารี อำเภอเมือง จังหวัดสุรินทร์ โดยที่ประชุมได้กล่าวถึงปัญหาในแต่ละพื้นที่ ซึ่งทุกพื้นที่จะเป็นเรื่องชายแดนในส่วนของจังหวัดศรีสะเกษได้เสนอประเด็นที่ต้องการส่งเสริมการเปิดเส้นทางเศรษฐกิจการท่องเที่ยวระหว่างศรีสะเกษ เขাপระวิหาร นอกจากนี้สำนักงานจังหวัดศรีสะเกษ ได้แจ้งต่อที่ประชุมให้ทราบว่า สำนักงานปลัดกระทรวงมหาดไทยแจ้งว่าสมาคมมิตรภาพไทย - กัมพูชา ได้ขอเข้าเยี่ยมคารวะรัฐมนตรีว่าการกระทรวงมหาดไทย และได้มีการหารือข้อราชการร่วมกัน เมื่อวันที่ ๒๙ กันยายน ๒๕๖๖ เวลา ๑๐.๓๐ น. ณ ห้องประชุมราชสีห์ ศาลาว่าการกระทรวงมหาดไทย ซึ่งมีผลการหารือ ดังนี้

(๑) ขอให้ผู้ว่าราชการจังหวัดชายแดนไทย-กัมพูชา เป็นที่ปรึกษาสมาคมฯ เพื่อเป็นช่องทางการประสานงานในระดับพื้นที่ตามแนวชายแดนได้คล่องตัวมากขึ้น โดยสมาคมอาสาเป็นตัวกลางในการประสานงานกับผู้บริหารจังหวัดชายแดนของราชอาณาจักรกัมพูชา ๗ จังหวัด เมื่อมีประเด็นเร่งด่วนตามแนวชายแดนร่วมกัน

(๒) ขอให้มิผู้แทนรัฐมนตรีว่าการกระทรวงมหาดไทยเป็นที่ปรึกษาสมาคมฯ ซึ่งเป็นผู้ที่สามารถตัดสินใจในระดับนโยบายได้ และสามารถประสานงานกับจังหวัดชายแดน ด้านราชอาณาจักรกัมพูชา ๗ จังหวัด ให้มีความคล่องตัวมากขึ้น อนึ่ง รัฐมนตรีว่าการกระทรวงมหาดไทยมอบหมายเลขานุการรัฐมนตรีว่าการกระทรวงมหาดไทย (นางสาวไตรศุลี ไตรสรณกุล) เป็นผู้แทนฯ

มติที่ประชุม รับทราบ รายงานผลการประชุม กรอ.จังหวัดศรีสะเกษ

จังหวัดยโสธรรายงานผลการประชุม กรอ.จังหวัด ดังนี้

๑. ขอประชาสัมพันธ์เชิญชวนเที่ยวชมงาน “เทศกาล จุดไฟตุ้มกา ยโสธร ประจำปี ๒๕๖๖” ระหว่างวันที่ ๒๘ พฤศจิกายน ๒๕๖๖ - ๒ ธันวาคม ๒๕๖๖ ณ บริเวณที่ว่าการอำเภอเมืองยโสธร โดยในวันเปิดงานวันที่ ๒๘ พฤศจิกายน ๒๕๖๖ มีขบวนแห่ประจำจุด นางรำไฟตุ้มกาตั้งขบวนพร้อม จาก ๓ ประตุมือง ถนนแจ้งสนิท (ศาลจังหวัดยโสธร)/ถนนวาริราชเดช หน้าสำนักงานพัฒนากิจยโสธร/ถนนแจ้งสนิท (หน้าสำนักงานพิสูจน์หลักฐาน) และขบวนแห่ต้นตุ้มกา จาก อปท./กำนัน ผู้ใหญ่บ้าน/นางรำไฟตุ้มกา การสาธิตการแกะสลักผลตุ้มกา และการแสดงต่าง ๆ อีกมากมายจนจบงาน จังหวัดยโสธร จึงขอเชิญชวนส่วนราชการ หน่วยงาน และประชาชน นักท่องเที่ยวในกลุ่มจังหวัด และจังหวัดใกล้เคียง ร่วมชมงานประเพณีเทศกาล จุดไฟตุ้มกา ยโสธร ประจำปี ๒๕๖๖ จึงเรียนที่ประชุมมาเพื่อโปรดทราบ และประชาสัมพันธ์ต่อไป (เอกสาร ๑๗)

๒. ขอประชาสัมพันธ์เชิญชวนเที่ยวชมงาน “เทศกาลอาหารดี ดนตรีแซ่บ และบอลลูน จังหวัดยโสธร ครั้งที่ ๗ ประจำปี พ.ศ. ๒๕๖๖” ในระหว่างวันที่ ๑๓ - ๑๗ ธันวาคม ๒๕๖๖ ณ ลานกิจกรรมกลางแจ้งร้านอาหารบ้านคุณย่า สาขาริมทวน ช่างวิมานพญาแถน อำเภอเมืองยโสธร โดย ชมการแสดงศิลปวัฒนธรรมในพิธีเปิดงาน จากองค์การบริหารส่วนจังหวัดยโสธร พิธีเปิดงานเทศกาลอาหารดี ดนตรีแซ่บ และบอลลูน จังหวัดยโสธร ครั้งที่ ๗ โดยผู้ว่าราชการจังหวัดยโสธร การแสดงโชว์ Tethering (บอลลูนลูกใหญ่ และลูกเล็ก บอลลูนแฟนซี) ชมการแสดงจากศิลปิน ลำไย ไททองคำ กวาง จิตรพรธ มินตรา อินทิดา แสน นากา

/ และ ...

และเบ็ล ปทุมราช ดังนั้น จังหวัดยโสธร จึงขอประชาสัมพันธ์เชิญชวนราชการ หน่วยงาน และประชาชน นักท่องเที่ยวในกลุ่มจังหวัด และจังหวัดใกล้เคียง ร่วมชมงาน ประเพณีเทศกาลอาหารดี ดนตรีแซ่บ และบอลลูน จังหวัดยโสธร ครั้งที่ ๗ ประจำปี พ.ศ. ๒๕๖๖ ต่อไป จึงเรียนที่ประชุม มาเพื่อโปรดทราบ (เอกสาร ๑๘)

มติที่ประชุม รับทราบ รายงานผลการประชุม กรอ.จังหวัดยโสธร

จังหวัดอำนาจเจริญรายงานผลการประชุม กรอ.จังหวัด ดังนี้

สรุปการประชุมคณะกรรมการร่วมภาครัฐและเอกชนเพื่อพัฒนาและแก้ไขปัญหาทางเศรษฐกิจจังหวัดอำนาจเจริญ (กรอ.จังหวัดอำนาจเจริญ) ครั้งที่ ๗/๒๕๖๖ เมื่อวันที่ ๑๔ พฤศจิกายน ๒๕๖๖

(๑) การขับเคลื่อนพืชทางเลือก “กาแพ” จังหวัดอำนาจเจริญ

จังหวัดอำนาจเจริญ แม้ว่าจะไม่ได้เป็นแหล่งผลิตสำคัญของกาแพ แต่มีบางพื้นที่ ได้มีการปลูกกาแพ ทั้งสายพันธุ์ อาราบิก้า และ โรบัสต้า การปลูกกาแพ ของเกษตรกรเป็นการปลูกร่วมกับ พืชชนิดอื่น เช่น ยางพารา ปาล์มน้ำมัน ถั่วลิสง มะม่วง น้อยหน่า ขนุน มะพร้าว หมากรูด เพื่อลดความเสี่ยง ผลผลิตของพืชหลักเป็นทางเลือกในการประกอบอาชีพ ยกระดับรายได้จากการปลูกพืชเสริม และสร้างความมั่นคง ให้กับเกษตรกร การปลูกกาแพ มีกระจายทั่วทั้งจังหวัด แต่ส่วนใหญ่เกษตรกรไม่ได้แจ้งขึ้นทะเบียนเกษตรกร ปลูกกาแพ ในระบบทะเบียนเกษตรกร ปี ๒๕๖๖ จากการสำรวจการปลูกกาแพในพื้นที่จังหวัดอำนาจเจริญมีการ ปลูกกาแพทั้งหมด ๖ อำเภอ คือ อำเภอเมือง อำเภอหัวตะพาน อำเภอพนา อำเภอเสนางคนิคม อำเภอปทุมราชวงศา และอำเภอชานุมาน การปลูกกาแพเป็นการปลูกร่วมกับพืชชนิดอื่น มีพื้นที่ปลูกรวม ๒๓๔ ไร่ แยกเป็นพื้นที่ปลูกอาราบิก้า ๗๑ ไร่ และโรบัสต้า ๑๖๓ ไร่ พื้นที่ให้ผลผลิตรวม ๕๕ ไร่ แยกเป็นพื้นที่ ให้ผลผลิตอาราบิก้า ๔๔ ไร่ และโรบัสต้า ๑๑ ไร่ ผลผลิตเฉลี่ยโดยรวม ๘๓ กก./ไร่ แยกเป็นผลผลิตเฉลี่ย อาราบิก้า ๘๐ กก./ไร่ และโรบัสต้า ๘๖ กก./ไร่ ผลผลิตรวม ๕,๐๖๐ กิโลกรัม แยกเป็นผลผลิตเฉลี่ยอาราบิก้า ๔,๐๘๐ กก. และโรบัสต้า ๙๘๐ กก. จากข้อมูลความเหมาะสมในการปลูกกาแพสายพันธุ์ โรบัสต้า อาราบิก้า เปรียบเทียบกับสภาพพื้นที่จังหวัดอำนาจเจริญ พบว่าการปลูกกาแพ ในจังหวัดอำนาจเจริญ สายพันธุ์โรบัสต้า จะมีความเหมาะสมมากกว่าสายพันธุ์อาราบิก้า

ในช่วง ๕ ปีที่ผ่านมา ราคาเมล็ดกาแพที่เกษตรกรขายได้ในจังหวัดอำนาจเจริญ โดยรวมได้ ราคาสูงกว่าราคาเฉลี่ยทั้งประเทศ ปี ๒๕๖๖ ราคาที่ผู้ประกอบการรับซื้อราคาเมล็ดกาแพโรบัสต้า ราคา ๗๕ บาทต่อ กิโลกรัม และราคาเมล็ดกาแพอาราบิก้า ราคา ๑๕๐ บาทต่อกิโลกรัม

ผลิตภัณฑ์กาแพแบรนด์ของจังหวัดอำนาจเจริญ

บุญญิกา ฟาร์ม ผู้แปรรูปผลผลิตกาแพภายใต้แบรนด์ โบโลเวน คอฟฟี่ ได้นำผลผลิตเมล็ด กาแพภายในจังหวัดอำนาจเจริญ อาราบิก้าผสมกับโรบัสต้า คัดสรรคุณภาพแล้วมาแปรรูปกาแพ ในอัตราส่วนที่เป็นรสชาติเข้มข้นละมุน เป็นเอกลักษณ์เฉพาะตัว และมีความหอมพึงสะกดใจคอกาแพ เป็นผลิตภัณฑ์ของจังหวัดอำนาจเจริญภายใต้แบรนด์โบโลเวน อีสานคอฟฟี่

การทดสอบกลิ่นกาแพจังหวัดอำนาจเจริญ ด้วยเครื่องจมูกอิเล็กทรอนิกส์

ในส่วนของกาแพจังหวัดอำนาจเจริญ ได้ขอความอนุเคราะห์ทดสอบกลิ่นกาแพ ด้วยเครื่องจมูกอิเล็กทรอนิกส์ จากมหาวิทยาลัยมหิดล วิทยาเขตอำนาจเจริญ โดยได้นำเมล็ดกาแพ ซึ่งเป็นผลผลิตในจังหวัดนำมาทดสอบด้วยเครื่องจมูกอิเล็กทรอนิกส์ ทั้งนี้ได้นำเมล็ดกาแพโรบัสต้าและ อาราบิก้า จากที่ราบสูงโบลาวเนน ประเทศลาว ที่ได้ชื่อว่าเป็นแหล่งปลูกกาแพระดับโลก นำมาผสม เป็นสูตรเฉพาะที่ได้รับการตอบรับจากกลุ่มลูกค้า มีปริมาณการซื้อจากลูกค้ามากที่สุด มาเป็นตัวเปรียบเทียบกับกาแพ อำนาจเจริญ ผลทดสอบกลิ่นกาแพ มีค่าใกล้เคียงกับกาแพที่มีแหล่งกำเนิดจากที่ราบสูงโบลาวเนน

/ การดำเนินการ ...

การดำเนินการขับเคลื่อนกาแฟในจังหวัดอำนาจเจริญ

- การเพิ่มประสิทธิภาพการผลิต การพัฒนาคุณภาพผลผลิต การแปรรูป และการเพิ่มมูลค่าสินค้ากาแฟ โดยการอบรม และศึกษาดูงานกลุ่มผู้ผลิตกาแฟที่มีศักยภาพ และประสบความสำเร็จ เพื่อเป็นการเรียนรู้เกี่ยวกับการพัฒนาการผลิตกาแฟแบบครบวงจร รวมถึงจัดทำแปลงเรียนรู้เกี่ยวกับการบริหารจัดการสวนกาแฟ และสนับสนุนปัจจัยการผลิตหรืออุปกรณ์ในการจัดทำแปลงเรียนรู้ เช่น ต้นพันธุ์กาแฟ วัสดุทางการเกษตร และปุ๋ย เป็นต้น

- ส่งเสริมการปลูกกาแฟคุณภาพ โดยผลิตต้นกล้ากาแฟโรบัสตาเพื่อสนับสนุนต้นกล้ากาแฟ และถ่ายทอดเทคโนโลยีการผลิตแก่เกษตรกรที่มีความพร้อม และต้องการปรับเปลี่ยนการปลูกพืชในพื้นที่จังหวัดอำนาจเจริญ

- การพัฒนาความรู้และเสริมสร้างความเข้าใจ เพื่อการผลิตอย่างมีประสิทธิภาพ โดยการเพิ่มประสิทธิภาพการผลิตกาแฟ ได้แก่ ระบบการผลิตกาแฟให้ได้มาตรฐาน GAP และ Organic การปลูกพืชแบบผสมผสานในระบบนิเวศน์กาแฟ การพัฒนาคุณภาพผลผลิต ได้แก่ การสร้างอัตลักษณ์เฉพาะถิ่น (GI) เพื่อเพิ่มมูลค่าของกาแฟการแปรรูป และการเพิ่มมูลค่าสินค้า ได้แก่ การพัฒนาทักษะการแปรรูป และการสร้างมูลค่ากาแฟ เช่น การพัฒนากาแฟพรีเมียม และกาแฟพิเศษ เป็นต้น

- ติดตามการใช้เทคโนโลยีการเกษตรและถ่ายทอดเทคโนโลยีการผลิตให้คำแนะนำ และควบคุมคุณภาพการผลิตกาแฟโรบัสตาจังหวัดอำนาจเจริญโดยการออกติดตามและให้คำแนะนำ การปฏิบัติงาน/การบริหารจัดการสวน/การใส่ปุ๋ยตามค่าวิเคราะห์ดิน เพื่อให้เกษตรกรดำเนินการได้ถูกต้องตามหลักวิชาการเกษตร รวมถึงสำรวจ/รวบรวม เกษตรกร พื้นที่ปลูกกาแฟโรบัสตาจังหวัดอำนาจเจริญ เพื่อเป็นข้อมูลพื้นฐานในพัฒนาให้ความรู้และถ่ายทอดเทคโนโลยีการผลิต

(๒) ข้อเสนอการยกระดับการท่องเที่ยวอำเภอชานุมาน (สถานที่ท่องเที่ยวอำเภอชานุมาน

YAKKU STORY)

ด้วยหอการค้าจังหวัดอำนาจเจริญ เสนอการยกระดับการท่องเที่ยว อำเภอชานุมาน (สถานที่ท่องเที่ยวอำเภอชานุมาน YAKKU STORY) ประกอบด้วย

- บ้านยักษ์คู้ ที่สามารถแสดงข้าวของ เครื่องใช้ ที่เป็นลักษณะของยักษ์ ในชุมชน รวมถึงบริเวณ วัดยักษ์คู้ มีรูปปั้นตามบริเวณท่าน้ำ

- ประเพณีการแห่ยักษ์คู้ โดยให้ประชาชนอำเภอชานุมานในพื้นที่มีส่วนร่วม ธิมการจัดงานแห่ยักษ์คู้ในแต่ละปีที่แตกต่างกันออกไป

- วิถีชาวเผ่าภูไท ควรมีการนำเสนอวิถีชาวบ้านให้เป็นประจำ อาทิ การทอผ้า ออบสมุนไพร การแสดงดนตรีวัฒนธรรมภูไท ให้นักท่องเที่ยวที่สัญจรสามารถเข้าไปเยี่ยมชมได้ตลอด

- อาหารถิ่น จากปลาแม่น้ำโขง โดยการยกระดับอาหารให้เป็นอาหารระดับสูง อาทิ การแปรรูป ถนอมอาหาร จ้างเซฟมาออกแบบอาหารของชานุมาน

โดยหน่วยงานที่เกี่ยวข้องได้มีการขับเคลื่อนการยกระดับการท่องเที่ยวดังกล่าว ดังนี้

- สำนักงานการท่องเที่ยวและกีฬาจังหวัดอำนาจเจริญ ในฐานะหน่วยดำเนินโครงการส่งเสริมประเพณีและวัฒนธรรม ประเพณีแห่ยักษ์คู้จังหวัดอำนาจเจริญ กิจกรรม ประเพณีแห่ยักษ์คู้จังหวัดอำนาจเจริญ ประจำปีงบประมาณ พ.ศ. ๒๕๖๗ ตามแผนการปฏิบัติงานและแผนการใช้จ่ายงบประมาณ ประจำปีงบประมาณ พ.ศ. ๒๕๖๖ ไปพลางก่อน งบประมาณ ๑,๒๐๐,๐๐๐ บาท (หนึ่งล้านสองแสนบาทถ้วน) กำหนดกิจกรรมภายใต้โครงการ ได้แก่ การจัดงาน จัดสถานที่ ประชาสัมพันธ์การจัดงาน และติดตามผลการจัดงาน หน่วยงานรับผิดชอบคือ สำนักงานการท่องเที่ยวและกีฬาจังหวัดอำนาจเจริญ จัดการแสดงแสง สี เสียง ตำนานยักษ์คู้ และการแสดงอื่น ๆ หน่วยงานรับผิดชอบคือ สำนักงานวัฒนธรรมจังหวัดอำนาจเจริญ

จัดงานแสดงและจำหน่ายสินค้า OTOP และสินค้าทั่วไป หน่วยงานรับผิดชอบคือ สำนักงานพัฒนาชุมชน จังหวัดอำนาจเจริญ กำหนดวันจัดงานประเพณีแห่ยักษ์คู่จังหวัดอำนาจเจริญ ประจำปีงบประมาณ พ.ศ. ๒๕๖๗ เนื่องจากการดำเนินการจัดงานประเพณีแห่ยักษ์คู่ในปีที่ผ่านมา ได้เปลี่ยนวันจัดงานจากเดิมคือ วันศุกร์ เสาร์ และอาทิตย์แรกของเดือนเมษายนของทุกปี เป็นในหัวของวันขึ้น ๑๕ ค่ำ เดือน ๔ ซึ่งในปี ๒๕๖๖ ตรงกับวันที่ ๓ - ๕ มีนาคม ๒๕๖๖ ดังนั้น ในการจัดงานประเพณีแห่ยักษ์คู่จังหวัดอำนาจเจริญ ประจำปีงบประมาณ พ.ศ. ๒๕๖๗ จึงขอหารือที่ประชุมเพื่อพิจารณากำหนดวันจัดงาน โดยผู้เข้าร่วมประชุม ได้มีเสนอแนวคิดในการกำหนดวันที่แตกต่างกันออกไป จึงได้มีมติให้อำเภอบ้านนาดำเนินการประชุม ผู้ที่เกี่ยวข้องในพื้นที่เพื่อกำหนดวันจัดงานที่แน่นอน แล้วนำเสนอให้จังหวัดทราบต่อไป ซึ่งรูปแบบการจัดกิจกรรมประเพณีแห่ยักษ์คู่จังหวัดอำนาจเจริญ ประจำปีงบประมาณ พ.ศ. ๒๕๖๗ ที่ประชุมมีมติมอบหมายให้สำนักงานการท่องเที่ยวและกีฬาพร้อมด้วยหน่วยงานที่เกี่ยวข้องไปหารือและกำหนดรายละเอียดการจัดกิจกรรมต่าง ๆ ภายในงานให้มีความชัดเจน เพื่อนำเสนอในการประชุมครั้งต่อไป

- สำนักงานวัฒนธรรมจังหวัดอำนาจเจริญ ได้จัดทำรายละเอียดโครงการส่งเสริมประเพณีและวัฒนธรรม ประเพณีแห่ยักษ์คู่จังหวัดอำนาจเจริญ (เทศกาลประเพณีที่ยกระดับ) เพื่อเสนอขอรับการจัดสรรงบประมาณของสำนักงานปลัดกระทรวงวัฒนธรรม ประกอบด้วย ๓ กิจกรรม ได้แก่ กิจกรรมการแสดงถ่ายทอดสาริตวิถีชุมชนเผ่าภูไท และอัตลักษณ์ผ้าไทยผ้าถิ่น จังหวัดอำนาจเจริญ กิจกรรมอาหารไทยอาหารถิ่น กินปลาแม่น้ำโขง และกิจกรรมนิทรรศการยักษ์คู่ เมืองบ้านนา

มติที่ประชุม รับทราบ รายงานผลการประชุม กรอ.จังหวัดอำนาจเจริญ

ระเบียบวาระที่ ๔ เรื่องเพื่อพิจารณา

การประชุมคณะกรรมการร่วมภาครัฐและเอกชนเพื่อแก้ไขปัญหาทางเศรษฐกิจ กลุ่มจังหวัด (กรอ.กลุ่มจังหวัด) ประจำปีงบประมาณ พ.ศ. ๒๕๖๗ (สัญจร)

เลขานุการ ตามที่กระทรวงมหาดไทยได้แจ้งแนวทางการขับเคลื่อนการดำเนินงานของคณะกรรมการร่วมภาครัฐและเอกชนเพื่อพัฒนาและแก้ไขปัญหาทางเศรษฐกิจจังหวัดและกลุ่มจังหวัด ประจำปีงบประมาณ พ.ศ. ๒๕๖๗ โดยให้จัดประชุมอย่างสม่ำเสมออย่างน้อย ๒ เดือน/ครั้ง เพื่อให้การขับเคลื่อน กรอ.กลุ่มจังหวัด สามารถตอบสนองต่อการพัฒนาและแก้ไขปัญหาทางเศรษฐกิจในพื้นที่ได้อย่างเต็มศักยภาพ ฝ่ายเลขานุการได้จัดทำร่างกำหนดการประชุมคณะกรรมการ กรอ.กลุ่มจังหวัด เพื่อให้ที่ประชุมพิจารณา ดังนี้

ร่างกำหนดการ		
ครั้งที่ ๑/๒๕๖๗	พฤศจิกายน ๒๕๖๖	จังหวัดอุบลราชธานี
ครั้งที่ ๒/๒๕๖๗ (สัญจร)	มกราคม ๒๕๖๗	จังหวัดอำนาจเจริญ
ครั้งที่ ๓/๒๕๖๗ (สัญจร)	มีนาคม ๒๕๖๗	จังหวัดยโสธร
ครั้งที่ ๔/๒๕๖๗ (สัญจร)	พฤษภาคม ๒๕๖๗	จังหวัดศรีสะเกษ
ครั้งที่ ๕/๒๕๖๗ (สัญจร)	กรกฎาคม ๒๕๖๗	จังหวัดอุบลราชธานี
ครั้งที่ ๖/๒๕๖๗	กันยายน ๒๕๖๗	จังหวัดอุบลราชธานี

หมายเหตุ : จังหวัดที่เป็นเจ้าภาพกำหนดวันเวลาภายในเดือนที่กำหนด

ทั้งนี้ ในการประชุมสัญจร ขอให้จังหวัดที่เป็นเจ้าภาพในการจัดประชุม จัดเตรียมข้อเสนอโครงการ/แผนงานที่สอดคล้องกับทิศทาง เป้าหมาย และยุทธศาสตร์การพัฒนากลุ่มจังหวัด ให้เป็นข้อมูลปัจจุบัน และครอบคลุมทุกด้าน เสนอให้ที่ประชุม กรอ.กลุ่มจังหวัดพิจารณา อย่างน้อย ๑ โครงการ เพื่อรวบรวมเสนอนายกรัฐมนตรีในการประชุมคณะรัฐมนตรีอย่างเป็นทางการนอกสถานที่ ซึ่งอาจจะมีกำหนดการประชุมในพื้นที่ด้วย

จึงนำเรียนที่ประชุมเพื่อโปรดพิจารณา

มติที่ประชุม เห็นชอบ กำหนดการประชุมคณะกรรมการ กรอ.กลุ่มจังหวัดตามที่ฝ่ายเลขานุการเสนอ และขอให้จังหวัดที่เป็นเจ้าภาพในการจัดประชุม จัดเตรียมข้อเสนอโครงการ/แผนงาน เสนอให้ที่ประชุม กรอ.กลุ่มจังหวัดพิจารณา อย่างน้อย ๑ โครงการ เพื่อรวบรวมเสนอนายกรัฐมนตรีในการประชุมคณะรัฐมนตรีอย่างเป็นทางการนอกสถานที่ ซึ่งอาจจะมีกำหนดการประชุมในพื้นที่ด้วย

ระเบียบวาระที่ ๕ เรื่องอื่นๆ (ถ้ามี)

๕.๑ ประธานหอการค้าจังหวัดอุบลราชธานี เสนอให้แต่งตั้งผู้แทนภาคเอกชนเข้าร่วมเป็นอนุกรรมการ และคณะทำงาน คณะต่าง ๆ ที่ได้มีการแต่งตั้งภายใต้คณะกรรมการ กรอ. เพื่อให้ภาคเอกชนได้มีส่วนร่วมในการแก้ไขปัญหาทางเศรษฐกิจของกลุ่มจังหวัดมากขึ้น

มติที่ประชุม ให้ฝ่ายเลขานุการจัดทำร่างแต่งตั้งผู้แทนภาคเอกชนร่วมเป็นคณะอนุกรรมการ และคณะทำงาน คณะต่างๆ ที่ได้มีการแต่งตั้งภายใต้คณะกรรมการ กรอ. เสนอหัวหน้ากลุ่มจังหวัดเพื่อมีคำสั่งแต่งตั้งตามที่ประธานหอการค้าจังหวัดอุบลราชธานีให้ข้อสังเกต

๕.๒. เลขาธิการหอการค้ากลุ่มจังหวัดภาคตะวันออกเฉียงเหนือตอนล่าง ๒ ติดตามประเด็นระเบียบเศรษฐกิจพิเศษภาคตะวันออกเฉียงเหนือตอนล่าง ๑ และ ๒ ที่ได้ขอให้ที่ประชุมมีมติรับรองเรื่องการผลักดันระเบียบเศรษฐกิจพิเศษ กรณีขอความอนุเคราะห์จังหวัดอุบลราชธานี แต่งตั้งผู้อำนวยการอุทยานวิทยาศาสตร์ ม.อุบล ร่วมเป็นคณะกรรมการในการขับเคลื่อนระเบียบเศรษฐกิจพิเศษ ซึ่งประธานหอการค้ากลุ่มจังหวัดได้นำเสนอเรื่องดังกล่าวต่อสภาหอการค้าไทยเรียบร้อยแล้ว และต้องการบรรจุประเด็นดังกล่าวในที่ประชุม กรอ.กลุ่มจังหวัด เพื่อขอมติในที่ประชุมขับเคลื่อนเรื่องระเบียบเศรษฐกิจพิเศษภาคตะวันออกเฉียงเหนือตอนล่าง ๑ และ ๒


ประธาน ในที่ประชุม กรอ.กลุ่มจังหวัด ครั้งที่ ๖/๒๕๖๖ ที่ผ่านมา เรื่องขับเคลื่อนระเบียบเศรษฐกิจพิเศษภาคตะวันออกเฉียงเหนือตอนล่างร่วมกันกับตอนล่าง ๑ ในส่วนของกลุ่มจังหวัดตะวันออกเฉียงเหนือตอนล่าง ๒ ได้ให้ความเห็นชอบแล้ว แต่ในส่วนของกลุ่มจังหวัดตะวันออกเฉียงเหนือตอนล่าง ๑ จะได้มีการประสานงานในวาระอื่นๆ ต่อไป ทั้งนี้ กลุ่มจังหวัดภาคตะวันออกเฉียงเหนือตอนล่าง ๒ เห็นชอบที่จะขับเคลื่อนการแต่งตั้งคณะกรรมการตามที่เลขาธิการหอการค้ากลุ่มจังหวัดเสนอ และมีการรับรองประเด็นดังกล่าวในที่ประชุมครั้งที่ผ่านมาแล้ว

เลิกประชุมเวลา ๑๕.๓๐ น.



QR Code วาระการประชุม กรอ.กลุ่มจังหวัด ครั้งที่ ๑/๒๕๖๗
วันศุกร์ที่ ๑๗ พฤศจิกายน ๒๕๖๖ เวลา ๑๓.๓๐ น.
ณ ห้องประชุมศรีสิงห์เทพ ชั้น ๔ ศาลากลางจังหวัดอุบลราชธานี

(ลงชื่อ)..........ผู้จดยกรายงานการประชุม
(นายรัชชานนท์ แสนอ่อน)
เจ้าหน้าที่วิเคราะห์นโยบายและแผน

(ลงชื่อ)..........ผู้ตรวจจดยกรายงานการประชุม
(นายจิตติวัฒน์ งอกศรี)

ผู้อำนวยการกลุ่มงานบริหารยุทธศาสตร์
กลุ่มจังหวัดภาคตะวันออกเฉียงเหนือตอนล่าง ๒

เอกสาร ๑



ที่ มท ๐๒๑๒.๓/ว ๑๐๒๖๕

กระทรวงมหาดไทย
ถนนอัษฎางค์ กรุงเทพฯ ๑๐๒๐๐

๒๕ ตุลาคม ๒๕๖๖

เรื่อง แนวทางการขับเคลื่อนการดำเนินงานของคณะกรรมการร่วมภาครัฐและเอกชนเพื่อพัฒนาและแก้ไขปัญหาทางเศรษฐกิจจังหวัดและกลุ่มจังหวัด ประจำปีงบประมาณ พ.ศ. ๒๕๖๗

เรียน หัวหน้ากลุ่มจังหวัดทุกกลุ่มจังหวัด และผู้ว่าราชการจังหวัดทุกจังหวัด

อ้างถึง ๑. หนังสือกระทรวงมหาดไทย ที่ มท ๐๒๑๒.๓/ว ๙๐๒๐ ลงวันที่ ๓๐ พฤศจิกายน ๒๕๖๕

๒. หนังสือกระทรวงมหาดไทย ที่ มท ๐๒๑๒.๓/ว ๘๖๙๘ ลงวันที่ ๑๘ กันยายน ๒๕๖๖

ตามหนังสือที่อ้างถึง กระทรวงมหาดไทยได้แจ้งแนวทางการขับเคลื่อนการดำเนินงานประจำปีงบประมาณ พ.ศ. ๒๕๖๖ ให้จังหวัดและกลุ่มจังหวัด จัดประชุมคณะกรรมการร่วมภาครัฐและเอกชนเพื่อพัฒนาและแก้ไขปัญหาทางเศรษฐกิจจังหวัดและกลุ่มจังหวัด (กรอ.จังหวัด/กรอ.กลุ่มจังหวัด) อย่างสม่ำเสมอตามมติคณะรัฐมนตรี เมื่อวันที่ ๑๗ พฤศจิกายน ๒๕๕๘ โดยให้จัดการประชุมอย่างน้อย ๒ เดือน/ครั้ง และรายงานผลการประชุมให้กระทรวงมหาดไทยทราบ รวมถึงได้แจ้งสรุปสถิติการรายงานผลการประชุมและข้อเสนอขอรับการสนับสนุนของ กรอ.จังหวัด/กรอ.กลุ่มจังหวัด ในปีงบประมาณ พ.ศ. ๒๕๖๖ ความละเอียดแจ้งแล้ว นั้น

กระทรวงมหาดไทยพิจารณาแล้ว เห็นว่ากลไก กรอ.จังหวัด/กรอ.กลุ่มจังหวัด มีความสำคัญต่อการพัฒนาและแก้ไขปัญหาทางเศรษฐกิจในระดับพื้นที่ โดยทำหน้าที่ในฐานะที่ปรึกษาของผู้ว่าราชการจังหวัด/หัวหน้ากลุ่มจังหวัด ในการพิจารณาและเสนอมาตรการด้านเศรษฐกิจ ผ่านการประสานความร่วมมือกับภาครัฐ ภาคเอกชนและหน่วยงานที่เกี่ยวข้องในพื้นที่จังหวัด/กลุ่มจังหวัด ดังนั้น เพื่อให้การขับเคลื่อน กรอ.จังหวัด/กรอ.กลุ่มจังหวัด สามารถตอบสนองต่อการพัฒนาและแก้ไขปัญหาทางเศรษฐกิจในพื้นที่ได้อย่างเต็มศักยภาพ จึงขอให้จังหวัดและกลุ่มจังหวัด ดำเนินการตามแนวทางขับเคลื่อน กรอ.จังหวัด/กรอ.กลุ่มจังหวัด ประจำปีงบประมาณ พ.ศ. ๒๕๖๗ ดังนี้

๑. จัดประชุม กรอ.จังหวัด/กรอ.กลุ่มจังหวัด อย่างสม่ำเสมอ ตามมติคณะรัฐมนตรี เมื่อวันที่ ๑๗ พฤศจิกายน ๒๕๕๘ โดยให้จัดประชุมอย่างน้อย ๒ เดือน/ครั้ง และรายงานผลให้กระทรวงมหาดไทยทราบ โดยใช้การบูรณาการและสร้างความร่วมมือกับ ๗ ภาคีเครือข่าย ได้แก่ ภาคประชาชน ภาคศาสนา ภาคเอกชน ภาคสื่อมวลชน ภาคประชาสังคม ภาควิชาการ และภาครัฐ ประกอบกับแนวคิดการปฏิบัติงานในรูปแบบ Change for Good เพื่อพัฒนาเศรษฐกิจฐานราก และพัฒนาคุณภาพชีวิตที่ดีของประชาชนอย่างยั่งยืน

๒. กลั่นกรอง/ตรวจสอบ ประเด็นที่หน่วยงานภาครัฐหรือภาคเอกชนได้เสนอขอให้พิจารณาสนับสนุนจากหน่วยงานส่วนกลางว่าประเด็นดังกล่าวอยู่ในแผนปฏิบัติการประจำปีของหน่วยงานใด หรือไม่ และมีความชัดเจนหรือมีความเป็นไปได้ในการดำเนินการหรือไม่ อย่างไร ก่อนนำเสนอให้ที่ประชุม กรอ.จังหวัด/กรอ.กลุ่มจังหวัด พิจารณาในการประชุมทุกครั้ง ทั้งนี้ ในกรณีที่มีประเด็นจะขอรับการสนับสนุนข้อมูลหรือข้อเสนอแนะ สามารถทำหนังสือเรียนเชิญผู้แทนสำนักงานสภาพัฒนาการเศรษฐกิจและสังคมแห่งชาติ ในฐานะฝ่ายเลขานุการฯ กรอ.ส่วนกลาง เข้าร่วมการประชุมได้โดยตรง

๓. จัดเตรียมข้อมูลเชิงพื้นที่ กรณีข้อเสนอขอรับการสนับสนุนที่มีความซับซ้อน ไม่ชัดเจน หรืออยู่ในอำนาจหน้าที่ของหน่วยงานที่เกี่ยวข้องหลายหน่วยงาน กระทรวงมหาดไทยอาจพิจารณาเชิญจังหวัด/กลุ่มจังหวัด ประชุมหารือเป็นกรณีเฉพาะ หรือลงพื้นที่ตรวจสอบข้อเท็จจริงร่วมกับภาคีเครือข่ายในพื้นที่ เพื่อเป็นการสนับสนุนการดำเนินงานของ กรอ.จังหวัด/กรอ.กลุ่มจังหวัด

/๔. จัดเตรียม...

๔. จัดเตรียมข้อเสนอโครงการ/แผนงานที่สอดคล้องกับทิศทาง เป้าหมาย และยุทธศาสตร์ การพัฒนาจังหวัด/กลุ่มจังหวัด ให้เป็นข้อมูลปัจจุบันและครอบคลุมทุกด้าน เพื่อประกอบการพิจารณาเสนอ นายกรัฐมนตรีในการประชุมคณะรัฐมนตรีอย่างเป็นทางการนอกสถานที่ ซึ่งอาจจะมีกำหนดการประชุมในพื้นที่ รวมถึงให้ติดตามข้อสั่งการ/มติคณะรัฐมนตรี จากการประชุมคณะรัฐมนตรีอย่างเป็นทางการนอกสถานที่ โดยบรรจุไว้ในวาระการประชุม กรอ.จังหวัด/กรอ.กลุ่มจังหวัด และประสานหน่วยงานรับผิดชอบในพื้นที่ (Function) เพื่อรายงานความคืบหน้าต่อที่ประชุม กรอ.จังหวัด/กรอ.กลุ่มจังหวัด

จึงเรียนมาเพื่อพิจารณาดำเนินการ

ขอแสดงความนับถือ



(นายสุทธิพงษ์ จุลเจริญ)
ปลัดกระทรวงมหาดไทย

สำนักงานปลัดกระทรวง
สำนักพัฒนาและส่งเสริมการบริหารราชการจังหวัด
โทร./โทรสาร ๐ ๒๒๒๒ ๔๑๕๙



คำสั่งกลุ่มจังหวัดภาคตะวันออกเฉียงเหนือตอนล่าง ๒

ที่ ๒๐/๒๕๖๖

เรื่อง แต่งตั้งคณะกรรมการขับเคลื่อนเศรษฐกิจ ด้านการส่งเสริมเกษตรสร้างมูลค่า
กลุ่มจังหวัดภาคตะวันออกเฉียงเหนือตอนล่าง ๒

ด้วย คณะกรรมการร่วมภาครัฐและเอกชนเพื่อแก้ไขปัญหาทางเศรษฐกิจกลุ่มจังหวัด (กรอ.กลุ่มจังหวัด) ได้มีคำสั่งแต่งตั้งคณะกรรมการร่วมภาครัฐและเอกชนเพื่อแก้ไขปัญหาทางเศรษฐกิจกลุ่มจังหวัด (กรอ.กลุ่มจังหวัด) เพื่อแก้ไขปัญหาทางเศรษฐกิจของกลุ่มจังหวัด ตามคำสั่งกลุ่มจังหวัดภาคตะวันออกเฉียงเหนือตอนล่าง ๒ ที่ ๑๒/๒๕๖๕ ลงวันที่ ๒๗ ตุลาคม ๒๕๖๕ เพื่อให้คณะกรรมการฯ ประชุมหารือและระดมความคิดเห็น กำหนดแนวทางการดำเนินงานและแก้ไขปัญหาเศรษฐกิจ ประกอบด้วย ๕ ด้าน ดังนี้ ๑) ด้านการส่งเสริมเกษตรสร้างมูลค่า ๒) ด้านการเสริมสร้างขีดความสามารถด้านการค้าการลงทุน ๓) ด้านการเพิ่มมูลค่าเศรษฐกิจสร้างสรรค์ด้านการท่องเที่ยวและกีฬา ๔) ด้านการพัฒนาทรัพยากรมนุษย์ สร้างโอกาสและความเสมอภาคทางสังคมและความมั่นคง ๕) ด้านการสร้างการเติบโตบนคุณภาพชีวิตที่เป็นมิตรต่อสิ่งแวดล้อม

คณะอนุกรรมการร่วมภาครัฐและเอกชนเพื่อแก้ไขปัญหาทางเศรษฐกิจกลุ่มจังหวัด (กรอ.กลุ่มจังหวัด) ด้านการส่งเสริมเกษตรมูลค่าสูง โดยมีเกษตรจังหวัดอุบลราชธานี เป็นประธานอนุกรรมการ และหัวหน้ากลุ่มยุทธศาสตร์และสารสนเทศ สำนักงานเกษตรจังหวัดอุบลราชธานี เป็นอนุกรรมการ และเลขานุการ ดังนั้น เพื่อให้การดำเนินการขับเคลื่อนเศรษฐกิจของกลุ่มจังหวัด ด้านการส่งเสริมเกษตรมูลค่าสูง สามารถดำเนินการได้ตามเป้าประสงค์และอำนาจหน้าที่ จึงยกเลิคำสั่งกลุ่มจังหวัดภาคตะวันออกเฉียงเหนือตอนล่าง ๒ ที่ ๒/๒๕๖๔ เรื่องแต่งตั้งคณะกรรมการขับเคลื่อนเศรษฐกิจ ด้านการเกษตรและอาหาร กลุ่มจังหวัดภาคตะวันออกเฉียงเหนือตอนล่าง ๒ ลงวันที่ ๒๑ เมษายน ๒๕๖๔ และแต่งตั้งคณะกรรมการขับเคลื่อนเศรษฐกิจ ด้านการส่งเสริมเกษตรมูลค่าสูง กลุ่มจังหวัดภาคตะวันออกเฉียงเหนือตอนล่าง ๒ ประกอบด้วยคณะกรรมการ ๕ ด้าน ดังนี้

๑. คณะกรรมการขับเคลื่อนศูนย์บริหารจัดการเกษตรปลอดภัยมูลค่าสูง กลุ่มจังหวัดภาคตะวันออกเฉียงเหนือตอนล่าง ๒

- | | |
|---|---------------------|
| ๑.๑ เกษตรจังหวัดอุบลราชธานี | ประธานคณะกรรมการ |
| ๑.๒ เกษตรจังหวัดในกลุ่มจังหวัด | รองประธานคณะกรรมการ |
| ๑.๓ เกษตรและสหกรณ์จังหวัดในกลุ่มจังหวัด/หรือผู้แทน | คณะกรรมการ |
| ๑.๔ ปศุสัตว์จังหวัดในกลุ่มจังหวัด/หรือผู้แทน | คณะกรรมการ |
| ๑.๕ ประมงจังหวัดในกลุ่มจังหวัด/หรือผู้แทน | คณะกรรมการ |
| ๑.๖ ผู้อำนวยการสำนักงานเศรษฐกิจการเกษตรที่ ๑๑ /หรือผู้แทน | คณะกรรมการ |
| ๑.๗ ผู้อำนวยการสำนักวิจัยและพัฒนาการเกษตร เขตที่ ๔/หรือผู้แทน | คณะกรรมการ |

๑.๘ ผู้อำนวยการศูนย์วิจัยข้าวอุบลราชธานี/หรือผู้แทน	คณะทำงาน
๑.๙ พัฒนาการจังหวัดในกลุ่มจังหวัด/หรือผู้แทน	คณะทำงาน
๑.๑๐ ผู้อำนวยการสถานีพัฒนาที่ดินในกลุ่มจังหวัด/หรือผู้แทน	คณะทำงาน
๑.๑๑ ปฏิรูปที่ดินจังหวัดในกลุ่มจังหวัด/หรือผู้แทน	คณะทำงาน
๑.๑๒ นายแพทย์สาธารณสุขจังหวัดในกลุ่มจังหวัด/หรือผู้แทน	คณะทำงาน
๑.๑๓ ประธานสภาอุตสาหกรรมจังหวัดในกลุ่มจังหวัด/หรือผู้แทน	คณะทำงาน
๑.๑๔ ประธานหอการค้าจังหวัดในกลุ่มจังหวัด/หรือผู้แทน	คณะทำงาน
๑.๑๕ นายกษัตริย์การค้าเกษตรอินทรีย์ กลุ่มจังหวัดภาคตะวันออกเฉียงเหนือตอนล่าง ๒/หรือผู้แทน	คณะทำงาน
๑.๑๖ ผู้อำนวยการสำนักงาน ธ.ก.ส. จังหวัดในกลุ่มจังหวัดหรือผู้แทน	คณะทำงาน
๑.๑๗ พาณิชย์จังหวัดในกลุ่มจังหวัด/หรือผู้แทน	คณะทำงาน/ คณะทำงาน
๑.๑๘ อุตสาหกรรมจังหวัดในกลุ่มจังหวัด/หรือผู้แทน	คณะทำงาน
๑.๑๙ อธิการบดีมหาวิทยาลัยอุบลราชธานี/หรือผู้แทน	คณะทำงาน
๑.๒๐ อธิการบดีมหาวิทยาลัยราชภัฏอุบลราชธานี/หรือผู้แทน	คณะทำงาน
๑.๒๑ นายปิยะทัศน์ ทศนิยม (ผู้ทรงคุณวุฒิด้านการเกษตร)	คณะทำงาน
๑.๒๒ นายเฉลิม บุตรงาม (ผู้ทรงคุณวุฒิด้านการเกษตร)	คณะทำงาน
๑.๒๓ นายสุวิช ธนาคุณ (ผู้ทรงคุณวุฒิด้านการเกษตร)	คณะทำงาน
๑.๒๔ นายวันนา บุญกลม (ผู้ทรงคุณวุฒิด้านการเกษตร)	คณะทำงาน
๑.๒๕ หัวหน้ากลุ่มยุทธศาสตร์และสารสนเทศ สำนักงานเกษตรจังหวัดในกลุ่มจังหวัด	คณะทำงานและเลขานุการ

มีอำนาจหน้าที่ ดังนี้

๑. ประชุมหารือ และระดมความคิดเห็นเพื่อกำหนดแนวทางดำเนินงานและแก้ไขปัญหาในการเกษตรปลอดภัยมูลค่าสูง และจัดทำแผนการพัฒนากิจกรรมปลอดภัยมูลค่าสูง ของกลุ่มจังหวัดภาคตะวันออกเฉียงเหนือตอนล่าง ๒
๒. ให้คำปรึกษา ข้อเสนอแนะกับคณะกรรมการร่วมภาครัฐและเอกชนเพื่อแก้ไขปัญหาทางเศรษฐกิจกลุ่มจังหวัด (กรอ.กลุ่มจังหวัด) เพื่อพัฒนาและแก้ไขปัญหาทางเศรษฐกิจจังหวัด ในการพัฒนาและแก้ไขปัญหาอุปสรรคการเกษตรปลอดภัยมูลค่าสูง ของกลุ่มจังหวัดภาคตะวันออกเฉียงเหนือตอนล่าง ๒
๓. ให้การส่งเสริมและสนับสนุนสถาบันทางเศรษฐกิจภาคเอกชนให้มีบทบาทในการส่งเสริมการเกษตรปลอดภัยมูลค่าสูง ภายในจังหวัดในกลุ่มจังหวัดกับภาครัฐและท้องถิ่น
๔. ดำเนินการตามกรอบที่คณะกรรมการร่วมภาครัฐและเอกชนเพื่อพัฒนาและแก้ไขปัญหาทางเศรษฐกิจกลุ่มจังหวัด (กรอ.กลุ่มจังหวัด) กำหนด
๕. รายงานผลการดำเนินการ และภารกิจอื่น ๆ ตามที่คณะกรรมการร่วมภาครัฐและเอกชนเพื่อพัฒนาและแก้ไขปัญหาทางเศรษฐกิจกลุ่มจังหวัด (กรอ.กลุ่มจังหวัด) มอบหมาย

๒. คณะทำงานขับเคลื่อนโครงการส่งเสริมโคเนื้อพรีเมียม กลุ่มจังหวัดภาคตะวันออก
เฉิงเหนือตอนล่าง ๒

๒.๑	ปศุสัตว์จังหวัดอุบลราชธานี	ประธานคณะทำงาน
๒.๒	ปศุสัตว์จังหวัดในกลุ่มจังหวัด	รองประธานคณะทำงาน
๒.๓	เกษตรจังหวัดในกลุ่มจังหวัด/หรือผู้แทน	คณะทำงาน
๒.๔	พาณิชย์จังหวัดในกลุ่มจังหวัด/หรือผู้แทน	คณะทำงาน
๒.๕	อุตสาหกรรมจังหวัดในกลุ่มจังหวัด/หรือผู้แทน	คณะทำงาน
๒.๖	ประธานหอการค้าจังหวัดในกลุ่มจังหวัด/หรือผู้แทน	คณะทำงาน
๒.๗	ประธานหอการค้ากลุ่มจังหวัดภาคตะวันออกเฉิงเหนือตอนล่าง ๒ /หรือผู้แทน	คณะทำงาน
๒.๘	ประธานสภาอุตสาหกรรมจังหวัดในกลุ่มจังหวัด/หรือผู้แทน	คณะทำงาน
๒.๙	ประธานสภาอุตสาหกรรมกลุ่มจังหวัด ภาคตะวันออกเฉิงเหนือตอนล่าง ๒/หรือผู้แทน	คณะทำงาน
๒.๑๐	ผู้อำนวยการสำนักงาน ธ.ก.ส. จังหวัดในกลุ่มจังหวัด/หรือผู้แทน	คณะทำงาน
๒.๑๑	อธิการบดีมหาวิทยาลัยอุบลราชธานี/หรือผู้แทน	คณะทำงาน
๒.๑๒	อธิการบดีมหาวิทยาลัยราชภัฏอุบลราชธานี/หรือผู้แทน	คณะทำงาน
๒.๑๓	ผู้อำนวยการวิทยาลัยเกษตรและเทคโนโลยีอุบลราชธานี/หรือผู้แทน	คณะทำงาน
๒.๑๔	ผู้อำนวยการศูนย์วิจัยและบำรุงพันธุ์สัตว์อุบลราชธานี/หรือผู้แทน	คณะทำงาน
๒.๑๕	ผู้อำนวยการศูนย์วิจัยการผสมเทียมและเทคโนโลยีชีวภาพอุบลราชธานี /หรือผู้แทน	คณะทำงาน
๒.๑๖	ผู้แทนกลุ่มวิสาหกิจชุมชนโคเนื้อจังหวัดอุบลราชธานี	คณะทำงาน
๒.๑๗	ผู้แทนกลุ่มสหกรณ์แพะและแกะและปศุสัตว์อุบลราชธานี	คณะทำงาน
๒.๑๘	หัวหน้ากลุ่มส่งเสริมและพัฒนาการปศุสัตว์ในกลุ่มจังหวัด	คณะทำงานและเลขานุการ

มีอำนาจหน้าที่ ดังนี้

๑. ประชุมหารือ และระดมความคิดเห็นเพื่อกำหนดแนวทางดำเนินงานและแก้ไขปัญหาทางเศรษฐกิจ ด้านปศุสัตว์
๒. ให้คำปรึกษา ข้อเสนอแนะกับคณะอนุกรรมการร่วมภาครัฐและเอกชนเพื่อแก้ไขปัญหาทางเศรษฐกิจ กลุ่มจังหวัด (กรอ.กลุ่มจังหวัด) เพื่อพัฒนาและแก้ไขปัญหาทางเศรษฐกิจจังหวัด ในการพัฒนาและแก้ไขปัญหาอุปสรรคโครงการส่งเสริมโคเนื้อพรีเมียม
๓. ให้การส่งเสริมและสนับสนุนสถาบันทางเศรษฐกิจภาคเอกชนให้มีบทบาทในการส่งเสริมโครงการส่งเสริมโคเนื้อพรีเมียม ภายในจังหวัดในกลุ่มจังหวัดกับภาครัฐและท้องถิ่น
๔. ดำเนินการตามกรอบที่คณะอนุกรรมการร่วมภาครัฐและเอกชนเพื่อพัฒนาและแก้ไขปัญหาทางเศรษฐกิจกลุ่มจังหวัด (กรอ.กลุ่มจังหวัด) กำหนด
๕. รายงานผลการดำเนินการ และภารกิจอื่น ๆ ตามที่คณะอนุกรรมการร่วมภาครัฐและเอกชนเพื่อพัฒนาและแก้ไขปัญหาทางเศรษฐกิจกลุ่มจังหวัด (กรอ.กลุ่มจังหวัด) มอบหมาย

**๓. คณะทำงานขับเคลื่อนโครงการเพื่อรองรับการแก้ปัญหาโรคใบด่างมันสำปะหลังเชิงรุก
กลุ่มจังหวัดภาคตะวันออกเฉียงเหนือตอนล่าง ๒**

๓.๑	ผู้อำนวยการสำนักวิจัยและพัฒนาการเกษตร เขตที่ ๔	ประธานคณะทำงาน
๓.๒	เกษตรและสหกรณ์จังหวัดในกลุ่มจังหวัด	รองประธานคณะทำงาน
๓.๓	หัวหน้ากลุ่มส่งเสริมและพัฒนาอุตสาหกรรม สำนักงานอุตสาหกรรมจังหวัดในกลุ่มจังหวัด/หรือผู้แทน	คณะทำงาน
๓.๔	หัวหน้ากลุ่มกำกับและพัฒนาเศรษฐกิจการค้า สำนักงานพาณิชย์จังหวัดในกลุ่มจังหวัด/หรือผู้แทน	คณะทำงาน
๓.๕	ผู้อำนวยการกลุ่มส่งเสริมและพัฒนาธุรกิจสหกรณ์ สำนักงานสหกรณ์จังหวัดในกลุ่มจังหวัด/หรือผู้แทน	คณะทำงาน
๓.๖	ผู้อำนวยการศูนย์วิจัยพืชไร้อุบลราชธานี/หรือผู้แทน	คณะทำงาน
๓.๗	หัวหน้าฝ่ายวิชาการ สถานีพัฒนาที่ดินในกลุ่มจังหวัด/หรือผู้แทน	คณะทำงาน
๓.๘	คณบดีคณะเกษตรศาสตร์ มหาวิทยาลัยอุบลราชธานี/หรือผู้แทน	คณะทำงาน
๓.๙	ผู้แทนสมาคมการค้าลานมันสำปะหลังภาคตะวันออกเฉียงเหนือ	คณะทำงาน
๓.๑๐	ประธานสภาเกษตรกรจังหวัดในกลุ่มจังหวัด/หรือผู้แทน	คณะทำงาน
๓.๑๑	ตำรวจภูธรจังหวัดในกลุ่มจังหวัด/หรือผู้แทน	คณะทำงาน
๓.๑๒	หัวหน้ากลุ่มอารักขาพืช สำนักงานเกษตรจังหวัดในกลุ่มจังหวัด	คณะทำงาน และเลขานุการ
๓.๑๓	หัวหน้ากลุ่มยุทธศาสตร์พัฒนาการเกษตร สำนักงานเกษตรและสหกรณ์จังหวัดในกลุ่มจังหวัด	คณะทำงาน และเลขานุการ
๓.๑๔	หัวหน้ากลุ่มช่วยเหลือเกษตรกรและโครงการพิเศษ สำนักงานเกษตรและสหกรณ์จังหวัดในกลุ่มจังหวัด	คณะทำงาน และเลขานุการ
๓.๑๕	ผู้อำนวยการกลุ่มวิชาการ สำนักวิจัยและพัฒนาการเกษตร เขตที่ ๔	คณะทำงาน และเลขานุการ

มีอำนาจหน้าที่ ดังนี้

๑. ประชุมหารือ และระดมความคิดเห็นเพื่อกำหนดแผนงาน และแนวทางดำเนินงาน และแก้ไข
ปัญหาโรคใบด่างมันสำปะหลังเชิงรุกและเชิงรับ
๒. สร้างการรับรู้และเฝ้าระวังโรคใบด่างมันสำปะหลังแก่เกษตรกร
๓. ด้านการบริหารจัดการข้อมูลมันสำปะหลัง
๔. รายงานผลการดำเนินการ และภารกิจอื่น ๆ ตามที่คณะอนุกรรมการร่วมภาครัฐและเอกชน
เพื่อพัฒนาและแก้ไขปัญหาทางเศรษฐกิจกลุ่มจังหวัด (กรอ.กลุ่มจังหวัด) มอบหมาย

**๔. คณะทำงานขับเคลื่อนโครงการส่งเสริมการหยุดเผาในพื้นที่ทำการเกษตร กลุ่มจังหวัด
ภาคตะวันออกเฉียงเหนือตอนล่าง ๒**

๔.๑	เกษตรจังหวัดอุบลราชธานี	ประธานคณะทำงาน
๔.๒	ท้องถิ่นจังหวัดในกลุ่มจังหวัด	รองประธานคณะทำงาน
๔.๓	หัวหน้าสำนักงานจังหวัดในกลุ่มจังหวัด/หรือผู้แทน	คณะทำงาน

/๔.๓ เกษตรและสหกรณ์...

๔.๔	เกษตรและสหกรณ์จังหวัดในกลุ่มจังหวัด/หรือผู้แทน	คณะทำงาน
๔.๕	ผู้อำนวยการสำนักวิจัยและพัฒนาการเกษตร เขตที่ ๔/หรือผู้แทน	คณะทำงาน
๔.๖	ผู้อำนวยการสำนักงานเศรษฐกิจการเกษตรที่ ๑๑/หรือผู้แทน	คณะทำงาน
๔.๗	ประมงจังหวัดในกลุ่มจังหวัด/หรือผู้แทน	คณะทำงาน
๔.๘	ผู้อำนวยการสถานีพัฒนาที่ดินในกลุ่มจังหวัด/หรือผู้แทน	คณะทำงาน
๔.๙	ผู้อำนวยการศูนย์วิจัยข้าวอุบลราชธานี/หรือผู้แทน	คณะทำงาน
๔.๑๐	พัฒนาการจังหวัดในกลุ่มจังหวัด/หรือผู้แทน	คณะทำงาน
๔.๑๑	นายแพทย์สาธารณสุขจังหวัดในกลุ่มจังหวัด/หรือผู้แทน	คณะทำงาน
๔.๑๒	ปศุสัตว์จังหวัดในกลุ่มจังหวัด/หรือผู้แทน	คณะทำงาน
๔.๑๓	พาณิชย์จังหวัดในกลุ่มจังหวัด/หรือผู้แทน	คณะทำงาน
๔.๑๔	อุตสาหกรรมจังหวัดในกลุ่มจังหวัด/หรือผู้แทน	คณะทำงาน
๔.๑๕	สหกรณ์จังหวัดในกลุ่มจังหวัด/หรือผู้แทน	คณะทำงาน
๔.๑๖	ผู้อำนวยการสำนักงานสิ่งแวดล้อมภาคที่ ๑๒ อุบลราชธานี /หรือผู้แทน	คณะทำงาน
๔.๑๗	หัวหน้าสำนักงานป้องกันและบรรเทาสาธารณภัย/หรือผู้แทน	คณะทำงาน
๔.๑๘	ผู้อำนวยการศูนย์หม่อนไหมเฉลิมพระเกียรติฯ อุบลราชธานี /หรือผู้แทน	คณะทำงาน
๔.๑๙	ผู้อำนวยการสำนักงานทรัพยากรธรรมชาติและสิ่งแวดล้อม จังหวัดในกลุ่มจังหวัด/หรือผู้แทน	คณะทำงาน
๔.๒๐	ประธานหอการค้าจังหวัดในกลุ่มจังหวัด/หรือผู้แทน	คณะทำงาน
๔.๒๑	ประธานสภาเกษตรกรจังหวัดในกลุ่มจังหวัด/หรือผู้แทน	คณะทำงาน
๔.๒๒	ผู้อำนวยการสำนักงาน ธ.ก.ส. จังหวัดในกลุ่มจังหวัด/หรือผู้แทน	คณะทำงาน
๔.๒๓	ผู้แทน บริษัท คูโบต้าเจริญชัย จำกัด	คณะทำงาน
๔.๒๔	เกษตรจังหวัดในกลุ่มจังหวัด	คณะทำงาน
๔.๒๕	หัวหน้ากลุ่มยุทธศาสตร์และสารสนเทศ สำนักงานเกษตรจังหวัดในกลุ่มจังหวัด	คณะทำงาน
๔.๒๖	หัวหน้ากลุ่มส่งเสริมและพัฒนาการผลิต สำนักงานเกษตรจังหวัดในกลุ่มจังหวัด	คณะทำงาน
๔.๒๗	หัวหน้ากลุ่มส่งเสริมและพัฒนาเกษตรกร สำนักงานเกษตรจังหวัดในกลุ่มจังหวัด	คณะทำงาน
๔.๒๘	หัวหน้าฝ่ายบริหารทั่วไป สำนักงานเกษตรจังหวัดในกลุ่มจังหวัด	คณะทำงาน
๔.๒๙	เกษตรอำเภอทุกอำเภอในกลุ่มจังหวัด	คณะทำงาน
๔.๓๐	หัวหน้ากลุ่มอารักขาพืช สำนักงานเกษตรจังหวัดในกลุ่มจังหวัด	คณะทำงาน
๔.๓๑	นักวิชาการส่งเสริมการเกษตรผู้รับผิดชอบโครงการในกลุ่มจังหวัด	คณะทำงาน และเลขานุการ
		และเลขานุการ

อำนาจหน้าที่ ดังนี้

๑. ประชุมหารือ และระดมความคิดเห็นเพื่อกำหนดแนวทางดำเนินงานและแก้ไขปัญหาการเผาในพื้นที่เกษตรกรรม และจัดทำแผนการขับเคลื่อนโครงการส่งเสริมการหยุดเผาในพื้นที่ทำการเกษตร
๒. ให้คำปรึกษา ข้อเสนอแนะกับคณะกรรมการร่วมภาครัฐและเอกชนเพื่อแก้ไขปัญหาทางเศรษฐกิจกลุ่มจังหวัด (กรอ.กลุ่มจังหวัด) เพื่อพัฒนาและแก้ไขปัญหาทางเศรษฐกิจจังหวัด ในการพัฒนาและแก้ไขปัญหาอุปสรรคโครงการส่งเสริมการหยุดเผาในพื้นที่ทำการเกษตร
๓. ให้การส่งเสริมและสนับสนุนสถาบันทางเศรษฐกิจภาคเอกชนให้มีบทบาทในการส่งเสริมโครงการส่งเสริมการหยุดเผาในพื้นที่ทำการเกษตร ภายในจังหวัดอุบลราชธานีกับภาครัฐและท้องถิ่น
๔. ดำเนินการตามกรอบที่คณะกรรมการร่วมภาครัฐและเอกชนเพื่อพัฒนาและแก้ไขปัญหาทางเศรษฐกิจกลุ่มจังหวัด (กรอ.กลุ่มจังหวัด) กำหนด
๕. รายงานผลการดำเนินการ และภารกิจอื่น ๆ ตามที่คณะกรรมการร่วมภาครัฐและเอกชนเพื่อพัฒนาและแก้ไขปัญหาทางเศรษฐกิจกลุ่มจังหวัด (กรอ.กลุ่มจังหวัด) มอบหมาย

๕. คณะทำงานขับเคลื่อนโครงการพัฒนาการเพาะเลี้ยงสัตว์น้ำแบบครบวงจร กลุ่มจังหวัดภาคตะวันออกเฉียงเหนือตอนล่าง ๒

๕.๑	ประมงจังหวัดอุบลราชธานี	ประธานคณะทำงาน
๕.๒	ประมงจังหวัดในกลุ่มจังหวัด	รองประธานคณะทำงาน
๕.๓	เกษตรจังหวัดในกลุ่มจังหวัด/หรือผู้แทน	คณะทำงาน
๕.๔	ปศุสัตว์จังหวัดในกลุ่มจังหวัด/หรือผู้แทน	คณะทำงาน
๕.๕	พัฒนาการจังหวัดในกลุ่มจังหวัด/หรือผู้แทน	คณะทำงาน
๕.๖	อุตสาหกรรมจังหวัดในกลุ่มจังหวัด/หรือผู้แทน	คณะทำงาน
๕.๗	พาณิชย์จังหวัดในกลุ่มจังหวัด/หรือผู้แทน	คณะทำงาน
๕.๘	ผู้อำนวยการศูนย์วิจัยและพัฒนาการเพาะเลี้ยงสัตว์น้ำจืดในกลุ่มจังหวัด	คณะทำงาน
๕.๙	หัวหน้ากลุ่มพัฒนาและส่งเสริมอาชีพการประมง สำนักงานประมงจังหวัดในกลุ่มจังหวัด	คณะทำงาน และเลขานุการ
๕.๑๐	หัวหน้ากลุ่มยุทธศาสตร์ สำนักงานประมงจังหวัดในกลุ่มจังหวัด	คณะทำงาน และผู้ช่วยเลขานุการ

มีอำนาจหน้าที่ ดังนี้

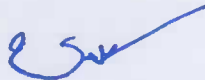
๑. ประชุมหารือ และระดมความคิดเห็นเพื่อกำหนดแนวทางดำเนินงานและแก้ไขปัญหาทางเศรษฐกิจด้านประมง
๒. ให้ข้อเสนอแนะกับคณะกรรมการร่วมภาครัฐและเอกชนเพื่อแก้ไขปัญหาทางเศรษฐกิจ กลุ่มจังหวัด (กรอ.กลุ่มจังหวัด) เพื่อพัฒนาและแก้ไขปัญหาทางเศรษฐกิจจังหวัด ในการพัฒนาและแก้ไขปัญหาอุปสรรคโครงการเพาะเลี้ยงสัตว์น้ำแบบครบวงจร
๓. ให้การส่งเสริมและสนับสนุนสถาบันทางเศรษฐกิจภาคเอกชนให้มีบทบาทในการส่งเสริมโครงการเพาะเลี้ยงสัตว์น้ำแบบครบวงจร ภายในจังหวัด ในกลุ่มจังหวัดกับภาครัฐและท้องถิ่น

๔. ดำเนินการตามกรอบที่คณะกรรมการร่วมภาครัฐและเอกชนเพื่อพัฒนาและแก้ไขปัญหาทางเศรษฐกิจกลุ่มจังหวัด (กรอ.กลุ่มจังหวัด) กำหนด

๕. รายงานผลการดำเนินงาน และภารกิจอื่น ๆ ให้คณะกรรมการร่วมภาครัฐและเอกชนเพื่อพัฒนาและแก้ไขปัญหาทางเศรษฐกิจกลุ่มจังหวัด (กรอ.กลุ่มจังหวัด) ด้านการส่งเสริมเกษตรมูลค่าสูงทราบ

ทั้งนี้ ตั้งแต่บัดนี้เป็นต้นไป

สั่ง ณ วันที่ ๑๕ มีนาคม พ.ศ. ๒๕๖๖



(นายชลธี ยังตรง)

ผู้ว่าราชการจังหวัดอุบลราชธานี

หัวหน้ากลุ่มจังหวัดภาคตะวันออกเฉียงเหนือตอนล่าง ๒

ประธานคณะกรรมการร่วมภาครัฐและเอกชนเพื่อแก้ไขปัญหาทางเศรษฐกิจกลุ่มจังหวัด

**โครงการส่งเสริมการผลิตสินค้าเกษตรปลอดภัยได้มาตรฐาน
งบประมาณ 7,920,500 บาท ผู้รับผิดชอบ สำนักงานเกษตรจังหวัด**

วัตถุประสงค์ของโครงการ :

1. เพื่อพัฒนาเกษตรกรให้มีความรู้ในกระบวนการผลิตสินค้าเกษตรปลอดภัยให้ได้มาตรฐาน
2. เพื่อสร้างมูลค่าและยกระดับสินค้าเกษตรปลอดภัยได้มาตรฐานด้วยการใช้เทคโนโลยีและนวัตกรรม
3. เพื่อเพิ่มความสามารถในการแข่งขันสินค้าเกษตรปลอดภัยได้มาตรฐานในตลาด

กลุ่มเป้าหมาย : เกษตรกร 4 จังหวัด จำนวน 3,110 ราย ดังนี้

1. เกษตรกรผู้ผลิตเมล็ดพันธุ์ข้าว 1,450 ราย (ที่ขึ้นทะเบียนกับศูนย์เมล็ดพันธุ์ข้าว)
2. เกษตรกรผู้ผลิตพืชหลังนา 2,700 ราย
3. เกษตรกรผู้ผลิตสมุนไพร 160 ราย

เป้าหมาย ผลลัพธ์ และผลกระทบโครงการ

1. เกษตรกรมีความรู้ ร้อยละ 80 ภายในปี 2570
2. พื้นที่ผลิตสินค้าเกษตรปลอดภัยได้มาตรฐาน เพิ่มขึ้น 400,000 ไร่ ภายในปี 2570
3. เกษตรกรได้รับการตรวจรับรองมาตรฐานไม่น้อยกว่าร้อยละ 80 ภายในปี 2570

**โครงการส่งเสริมการผลิตสินค้าเกษตรปลอดภัยได้มาตรฐาน
งบประมาณ 7,920,500 บาท ผู้รับผิดชอบ สำนักงานเกษตรจังหวัด**

ผลผลิต :

1. เกษตรกร จำนวน 3,110 ราย ได้รับการส่งเสริมการผลิตสินค้าเกษตรปลอดภัยได้มาตรฐาน
2. มีพื้นที่เกษตรปลอดภัยได้มาตรฐานเพิ่มขึ้นไม่น้อยกว่า 80,000 ไร่/ปี
3. มีพื้นที่เกษตรปลอดภัยที่ผ่านมาตรฐาน ร้อยละ 80 ของพื้นที่เข้าร่วมโครงการ
4. เกษตรกรที่เข้าร่วมโครงการได้รับการรับรองมาตรฐานเพิ่มขึ้นไม่น้อยกว่าร้อยละ 80

ผลลัพธ์ :

1. เกษตรกรนำความรู้ไปปรับใช้ในกระบวนการผลิตและสามารถได้รับการรับรองมาตรฐาน
2. กลุ่มจังหวัดภาคตะวันออกเฉียงเหนือตอนล่าง ๒ มีชนิดสินค้าและพื้นที่เกษตรปลอดภัยเพิ่มขึ้น สินค้าเกษตรมีมูลค่าเพิ่มสูงขึ้น เกษตรกรมีรายได้เพิ่มขึ้น

ผลกระทบ : ผลผลิตสินค้าเกษตรเป็นอาหารที่มีความปลอดภัยต่อผู้บริโภค ส่งผลดีต่อสุขภาพและคุณภาพชีวิตของประชาชน ที่อาจลดค่าใช้จ่ายงบประมาณของประเทศชาติในด้านสาธารณสุข นอกจากนี้ยังส่งผลดีต่อสิ่งแวดล้อมด้วย

โครงการส่งเสริมการผลิตสินค้าเกษตรอินทรีย์
งบประมาณ งบประมาณ 14,761,700 บาท ผู้รับผิดชอบ สำนักงานเกษตรจังหวัด

วัตถุประสงค์ของโครงการ :

1. เพื่อพัฒนาเกษตรกรให้มีความรู้ในกระบวนการผลิตสินค้าเกษตรอินทรีย์ให้ได้มาตรฐาน
2. เพื่อเพิ่มพื้นที่เกษตรอินทรีย์ของกลุ่มจังหวัดภาคตะวันออกเฉียงเหนือตอนล่าง 2
3. เพื่อรักษาพื้นที่เกษตรอินทรีย์ของกลุ่มจังหวัดภาคตะวันออกเฉียงเหนือตอนล่าง 2
4. เพื่อยกระดับสินค้าเกษตรของกลุ่มจังหวัดให้มีคุณภาพได้มาตรฐานสอดคล้องกับความต้องการ

กลุ่มเป้าหมาย : เกษตรกร 4 จังหวัด จำนวน 7,760 ราย ดังนี้

1. เกษตรกรผู้ผลิตข้าวหอมมะลิอินทรีย์ 3,330 ราย
2. เกษตรกรผู้ร่วมกิจกรรมหยุดเผา 3,150 ราย
3. เกษตรกรผู้ผลิตมันสำปะหลังอินทรีย์ 1,080 ราย
4. เกษตรกรผู้ผลิตผักอินทรีย์ 200 ราย

เป้าหมาย ผลลัพธ์ และผลกระทบโครงการ

1. เกษตรกรมีความรู้ ร้อยละ 80
2. พื้นที่เกษตรอินทรีย์ในระยะเริ่มใหม่ เพิ่มขึ้นร้อยละ 80 ของพื้นที่เป้าหมายที่เข้าร่วมโครงการ
3. พื้นที่เกษตรอินทรีย์เข้าสู่ระบบการรักษามาตรฐานเกษตรอินทรีย์และผ่านมาตรฐาน ร้อยละ 80
4. เกษตรกรที่เข้าร่วมโครงการได้รับการรับรองมาตรฐานไม่น้อยกว่าร้อยละ 80

โครงการส่งเสริมการผลิตสินค้าเกษตรอินทรีย์
งบประมาณ งบประมาณ 14,761,700 บาท ผู้รับผิดชอบ สำนักงานเกษตรจังหวัด

ผลผลิต :

1. เกษตรกร จำนวน 7,760 ราย ได้รับการส่งเสริมการผลิตสินค้าเกษตรอินทรีย์
2. มีพื้นที่เกษตรอินทรีย์เพิ่มขึ้นไม่น้อยกว่า 60,000 ไร่
3. พื้นที่เกษตรอินทรีย์ที่เข้าสู่ระบบการรักษามาตรฐานเกษตรอินทรีย์ผ่านมาตรฐาน ร้อยละ 80
4. เกษตรกรที่เข้าร่วมโครงการได้รับการรับรองมาตรฐานเพิ่มขึ้นไม่น้อยกว่าร้อยละ 80

ผลลัพธ์ :

1. เกษตรกรนำความรู้ไปปรับใช้ในการผลิตสินค้าเกษตรอินทรีย์ และได้รับการรับรองมาตรฐาน
2. กลุ่มจังหวัดภาคตะวันออกเฉียงเหนือตอนล่าง 2 มีชนิดสินค้าและพื้นที่เกษตรอินทรีย์เพิ่มขึ้น สินค้าเกษตรมีมูลค่าเพิ่มสูงขึ้น เกษตรกรมีรายได้เพิ่มขึ้น

ผลกระทบ : ผลผลิตที่ได้จากการผลิตสินค้าเกษตรอินทรีย์จะเป็นอาหารที่มีความปลอดภัยต่อผู้บริโภค ส่งผลดีต่อสุขภาพและคุณภาพชีวิตของประชาชน ที่อาจลดค่าใช้จ่ายงบประมาณของประเทศชาติในด้านสาธารณสุข นอกจากนี้ยังส่งผลดีต่อสิ่งแวดล้อมด้วย

แบบฟอร์มข้อมูลพื้นฐานโครงการของกลุ่มจังหวัดภาคตะวันออกเฉียงเหนือตอนล่าง 2

ประจำปีงบประมาณ พ.ศ. 2567

ภายใต้แผนปฏิบัติงาน และแผนการใช้จ่ายงบประมาณ ประจำปีงบประมาณ พ.ศ. 2566 ไปพลางก่อน

ชื่อโครงการ : ส่งเสริมการผลิตสินค้าเกษตรปลอดภัยได้มาตรฐาน

วงเงิน : 4,567,000 บาท

กิจกรรมหลัก : ส่งเสริมการผลิตสินค้าเกษตรปลอดภัยได้มาตรฐาน

ยุทธศาสตร์ชาติ : ด้านการสร้างความสามารถในการแข่งขัน

แผนแม่บทฯ : ประเด็นที่ 3 การเกษตร

ประเด็นการพัฒนาของกลุ่มจังหวัด การส่งเสริมเกษตรสร้างมูลค่า

แผนงานที่ 1 เพิ่มมูลค่า พืชเศรษฐกิจ พืชสมุนไพร ปศุสัตว์ และประมง ด้วยอุตสาหกรรมเกษตรแปรรูป
แปรรูป และมาตรฐานสินค้าเกษตรปลอดภัย

หน่วยงานรับผิดชอบหลัก : สำนักงานเกษตรจังหวัดยโสธร

หน่วยดำเนินการ : สำนักงานเกษตรจังหวัดในกลุ่มจังหวัดภาคตะวันออกเฉียงเหนือตอนล่าง 2

ผู้รับผิดชอบ : นายฉัตรพุทธิ คานทอง

ตำแหน่ง : เกษตรจังหวัดอุบลราชธานี

สถานที่ติดต่อ : สำนักงานเกษตรจังหวัดอุบลราชธานี

หมายเลขโทรศัพท์ : 045 311 052

ผู้รับผิดชอบ : นายวิชัย ศรีโพธิ์งาม

ตำแหน่ง : เกษตรจังหวัดศรีสะเกษ

สถานที่ติดต่อ : สำนักงานเกษตรจังหวัดศรีสะเกษ

หมายเลขโทรศัพท์ : 045 612 841

ผู้รับผิดชอบ : นายนพดล ผุดผ่อง

ตำแหน่ง : เกษตรจังหวัดยโสธร

สถานที่ติดต่อ : สำนักงานเกษตรจังหวัดยโสธร

หมายเลขโทรศัพท์ : 045 773 020

ผู้รับผิดชอบ : นายไพศาล แก้วบุตรดี

ตำแหน่ง : เกษตรจังหวัดอำนาจเจริญ

สถานที่ติดต่อ : สำนักงานเกษตรจังหวัดอำนาจเจริญ

หมายเลขโทรศัพท์ : 045 270 549

(1) หลักการและเหตุผล

(1.1) ที่มา : ยุทธศาสตร์ชาติ 20 ปี ได้ให้ความสำคัญกับมาตรการส่งเสริมและสนับสนุนให้กับประชาชนทุกภาคส่วนดำเนินการให้สอดคล้องกับยุทธศาสตร์ชาติ รวมถึงในภาคการเกษตร ซึ่งยุทธศาสตร์ชาติด้านการสร้างความสามารถในการแข่งขันได้กำหนดการส่งเสริมและพัฒนาในภาคการเกษตร ภายใต้การพัฒนาต่อยอดโครงสร้างธุรกิจการเกษตรด้วยการสร้างมูลค่าเพิ่ม เน้นเกษตรคุณภาพสูงและขับเคลื่อนการเกษตรด้วยเทคโนโลยีและนวัตกรรม ให้ความสำคัญกับการเพิ่มผลผลิตทั้งเชิงปริมาณและมูลค่า ตลอดจนความหลากหลายของสินค้าเกษตร กลุ่มจังหวัดภาคตะวันออกเฉียงเหนือตอนล่าง 2 จึงได้กำหนดเป้าหมายการพัฒนาด้าน



“อุตสาหกรรมเกษตรแปรรูปและเกษตรอินทรีย์เพิ่มมูลค่า การท่องเที่ยวเชิงคุณภาพ และการค้าชายแดนได้มาตรฐานสากล” ในด้านการพัฒนาการเกษตรเน้นการส่งเสริมเกษตรอินทรีย์

(1.2) สรุปสาระสำคัญ

สภาพปัญหา / ความต้องการ : กลุ่มจังหวัดภาคตะวันออกเฉียงเหนือตอนล่าง 2 ประกอบด้วย จังหวัดอุบลราชธานี ศรีสะเกษ ยโสธร และอำนาจเจริญ มีพื้นที่การเกษตรรวม 12.7 ล้านไร่ มีพืชเศรษฐกิจหลัก ได้แก่ ข้าวหอมมะลิ มันสำปะหลัง ยางพารา อ้อยโรงงาน พริก หอม กระเทียม เงาะ ทุเรียน โดยในปี 2566 มีพื้นที่เกษตรอินทรีย์รวม 984,595 ไร่ คิดเป็นร้อยละ 6.17 ของพื้นที่ทำการเกษตรทั้งหมด โดยปัญหาสำคัญพบว่าเกษตรกรส่วนใหญ่ยังขาดความรู้ความเข้าใจเกี่ยวกับหลักการปฏิบัติและความรู้เกี่ยวกับเกษตรอินทรีย์ จำนวนพื้นที่/แปลง ที่ได้รับมาตรฐานเกษตรอินทรีย์ ยังมีจำนวนน้อย โดยเฉพาะอย่างยิ่งในการตรวจรับรองมาตรฐานทั้งในประเทศและสากล มีความจำเป็นต้องใช้หน่วยงานภายนอก มูลนิธิต่าง ๆ และภาคีเครือข่ายร่วมดำเนินการภายใต้ข้อจำกัดด้านงบประมาณ ส่งผลให้ขาดความต่อเนื่องในการได้รับการรับรองมาตรฐานอย่างต่อเนื่องด้วย กลุ่มจังหวัดภาคตะวันออกเฉียงเหนือตอนล่าง 2 จึงได้จัดทำ “โครงการส่งเสริมการผลิตสินค้าเกษตรปลอดภัยให้ได้มาตรฐาน” เพื่อยกระดับสินค้าเกษตรของกลุ่มจังหวัดให้มีคุณภาพและได้มาตรฐาน เพิ่มมูลค่าสูงขึ้น ส่งผลให้เกษตรกรมีรายได้เพิ่มขึ้น มีอาชีพที่มั่นคง มีรายได้ที่มั่นคง และมีความสุขที่ยั่งยืนตลอดไป

ปัจจุบันกลุ่มจังหวัดภาคตะวันออกเฉียงเหนือตอนล่าง 2 ประกอบด้วย จังหวัดอุบลราชธานี ศรีสะเกษ ยโสธร และอำนาจเจริญ มีพื้นที่การเกษตรรวม 12.05 ล้านไร่ ผลผลิตทางการเกษตรหลัก คือ ข้าวหอมมะลิ มันสำปะหลัง ยางพารา อ้อยโรงงาน พริกหอม กระเทียม เงาะ ทุเรียน ส่วนใหญ่จำหน่ายเป็นผลผลิตขั้นต้น (Mass Product) โดยในปี 2566 กลุ่มจังหวัดมีพื้นที่เกษตรอินทรีย์รวม 984,595 ไร่ คิดเป็นร้อยละ 6.17 ของพื้นที่ทำการเกษตรทั้งหมด ทั้งนี้ยังพบว่าเกษตรกรส่วนใหญ่ยังขาดแรงจูงใจ รวมถึงความรู้ความเข้าใจเกี่ยวกับการหลักการปฏิบัติและความรู้เกี่ยวกับมาตรฐานเกษตรอินทรีย์ อีกทั้งการขับเคลื่อนด้านเกษตรอินทรีย์ โดยเฉพาะอย่างยิ่งในการตรวจรับรองมาตรฐานทั้งในประเทศและมาตรฐานสากล มีความจำเป็นต้องใช้หน่วยตรวจรับรองภายนอก มูลนิธิต่างๆ และภาคีเครือข่ายร่วมดำเนินการภายใต้ข้อจำกัดด้านงบประมาณ ส่งผลให้ขาดความต่อเนื่องในการได้รับการรับรองมาตรฐานอย่างต่อเนื่องด้วย

ความเร่งด่วน : กลุ่มจังหวัดภาคตะวันออกเฉียงเหนือตอนล่าง 2 มีความมุ่งหวังให้เกษตรกรมีคุณภาพชีวิตที่ดี มีรายได้สูงขึ้น ด้วยการยกระดับการผลิตทางการเกษตรให้มีการสร้างมูลค่าเพิ่ม จึงมีความจำเป็นเร่งด่วนที่รัฐบาลควรส่งเสริมและสนับสนุนให้เกษตรกรผลิตสินค้าเกษตรปลอดภัยให้ได้มาตรฐานเพิ่มขึ้น ซึ่งจะเป็นอีกกลไกหนึ่งในการขับเคลื่อนเศรษฐกิจเพื่ออนาคต อันนำไปสู่เป้าหมายในการสนับสนุนให้ประเทศ



ไทยเป็นประเทศที่พัฒนาแล้ว มีเศรษฐกิจเติบโตอย่างมีเสถียรภาพและยั่งยืน และเป็นประเทศที่มีขีดความสามารถในการแข่งขันสูงขึ้นไป

(2) ข้อมูลทั่วไปของโครงการ

(2.1) วัตถุประสงค์ของโครงการ :

1. เพื่อพัฒนาเกษตรกรให้มีความรู้ในกระบวนการผลิตสินค้าเกษตรปลอดภัยให้ได้มาตรฐาน
2. เพื่อสร้างมูลค่าและยกระดับสินค้าเกษตรปลอดภัยได้มาตรฐานด้วยการใช้เทคโนโลยีและนวัตกรรม
3. เพื่อเพิ่มความสามารถในการแข่งขันสินค้าเกษตรปลอดภัยได้มาตรฐานในตลาด ทั้งด้านราคา ความหลากหลายของสินค้า และมีคุณภาพที่เป็นที่ยอมรับและเชื่อถือ ของผู้บริโภค เป็นแหล่งผลิตเกษตรปลอดภัยที่สำคัญในระดับภูมิภาค และมีการสร้างเครือข่ายที่เข้มแข็งและเชื่อมโยงทั้งระบบ

(2.2) สถานภาพของโครงการ

- โครงการเดิม โครงการใหม่

(2.3) ประเภทของโครงการ

- พัฒนา ดำเนินการปกติ

(2.4) ระยะเวลาดำเนินโครงการ 1 ปี เริ่มต้นปี ตุลาคม 2566 สิ้นสุดปี กันยายน 2567

(2.5) สถานที่ดำเนินโครงการ : ดำเนินการในพื้นที่ 4 จังหวัดในกลุ่มจังหวัดฯ

(3) กลุ่มเป้าหมาย และผู้มีส่วนได้ส่วนเสีย

(3.1) กลุ่มเป้าหมาย : เกษตรกรผู้ผลิตพืชหลังนา ในพื้นที่ 4 จังหวัด(อุบลราชธานี อำนาจเจริญ โยธธร ศรีสะเกษ) จำนวน 2,350 ราย

(3.2) ผู้มีส่วนได้ส่วนเสีย : เกษตรกรผู้ปลูกข้าว พืชหลังนา ผู้บริโภค ภาคเอกชน และส่วนราชการที่เกี่ยวข้อง

(4) เป้าหมาย ผลลัพธ์ และผลกระทบโครงการ

(4.1) เป้าหมายโครงการ

ตัวชี้วัด

1. เกษตรกรที่เข้าร่วมโครงการมีความรู้ในกระบวนการผลิตสินค้าเกษตรปลอดภัยให้ได้มาตรฐานไม่น้อยกว่า ร้อยละ 80



2. จำนวนพื้นที่ผลิตสินค้าเกษตรปลอดภัยได้มาตรฐาน เพิ่มขึ้น 20,000 ไร่

(4.2) ผลผลิต

1. เกษตรกรผู้ผลิตพืชหลังนา จำนวน 2,350 ราย ได้รับการส่งเสริมการผลิตสินค้าเกษตรปลอดภัยได้มาตรฐานบนพื้นฐานตามหลักปรัชญาของเศรษฐกิจพอเพียงจนเกิดองค์ความรู้กระบวนการผลิตเกษตรปลอดภัยได้มาตรฐานสามารถนำสู่การปฏิบัติในแปลงของตนเองและสามารถขยายผลสู่เกษตรกรรายอื่น ๆ ต่อไปได้

(4.3) ผลลัพธ์

1. เกษตรกรนำความรู้ไปปรับใช้ในกระบวนการผลิตสินค้าเกษตรปลอดภัยและสามารถได้รับการรับรองมาตรฐาน

2. กลุ่มจังหวัดภาคตะวันออกเฉียงเหนือตอนล่าง 2 มีชนิดสินค้าและพื้นที่เกษตรปลอดภัยเพิ่มขึ้น สินค้าเกษตรมีมูลค่าเพิ่มสูงขึ้น และเกษตรกรมีรายได้เพิ่มขึ้น

(4.4) ผลกระทบ :

เชิงบวก : ผลผลิตที่ได้จากการส่งเสริมการผลิตสินค้าเกษตรปลอดภัยจะเป็นอาหารที่มีความปลอดภัยต่อผู้บริโภค ส่งผลดีต่อสุขภาพและคุณภาพชีวิตของประชาชน ที่อาจลดค่าใช้จ่ายงบประมาณของประเทศชาติในด้านสาธารณสุข นอกจากนี้ยังส่งผลดีต่อสิ่งแวดล้อมด้วย

เชิงลบ : -

(5) แนวทางการดำเนินงาน

(แสดงรายละเอียดกิจกรรมที่จะทำภายใต้โครงการที่จังหวัด/กลุ่มจังหวัด เสนอขอ และทำเครื่องหมาย ✓ ลงในช่องระยะเวลาที่จะเริ่มดำเนินงานของแต่ละกิจกรรมสำคัญด้วย)

กิจกรรมย่อย	ระยะเวลาที่จะเริ่มดำเนินการ		
	ต.ค. - ธ.ค. 66	ม.ค. - มี.ค. 67	เม.ย. - พ.ค. 67
1. ส่งเสริมการผลิตพืชหลังนา 1.1 อบรมเกษตรกรตามกระบวนการโรงเรียนเกษตรกร จำนวน 3 ครั้ง	✓	✓	✓

(6) วิธีการดำเนินงาน

ดำเนินการเอง

จ้างเหมา



(7) วงเงินของโครงการ จำนวน 4,567,000 บาท

รายการ	งบประมาณ (บาท)
รวมทั้งสิ้น	4,567,000
งบดำเนินงาน	
- ค่าตอบแทน	846,000
- ค่าใช้สอย	1,690,000
- ค่าวัสดุ	2,031,000
งบลงทุน	
- ค่าครุภัณฑ์	
- ค่าที่ดินและสิ่งก่อสร้าง	
งบเงินอุดหนุน	
งบรายจ่ายอื่น	

(8) รายงานความสำเร็จของการดำเนินงานที่ผ่านมา

- อยู่ระหว่างดำเนินการ

(9) ภารกิจขององค์กรปกครองส่วนท้องถิ่น

โครงการไม่ใช่ภารกิจขององค์กรปกครองส่วนท้องถิ่น

โครงการเป็นภารกิจขององค์กรปกครองส่วนท้องถิ่น

(10) ความพร้อมของโครงการ

(10.1) พื้นที่ดำเนินโครงการ

ดำเนินการได้ทันที หมายถึง ได้ศึกษาความเหมาะสมและกำหนดพื้นที่ดำเนินการ หรือได้รับอนุญาตตามกฎหมาย และสามารถดำเนินการได้ทันที

อยู่ในระหว่างเตรียมการ หมายถึง ได้ศึกษาความเหมาะสมและกำหนดพื้นที่ดำเนินการแล้ว แต่อยู่ในระหว่างจัดเตรียมพื้นที่ หรือกำลังแก้ไขปัญหา / อุปสรรคต่างๆ หรือเตรียมการขออนุญาตตามกฎหมาย

อยู่ในระหว่างศึกษาความเหมาะสม และคัดเลือกพื้นที่ดำเนินการ

(10.2) แบบรูปรายการ / แผนการปฏิบัติงาน

มี และสมบูรณ์ (ให้ระบุชื่อหน่วยงานเจ้าของรูปแบบรายการที่ใช้)



มีแต่ยังไม่สมบูรณ์ (ให้ระบุชื่อหน่วยงานเจ้าของรูปแบบรายการที่ใช้)

ไม่มี

(10.3) ความพร้อมของบุคลากร เครื่องมือ และเทคนิคการดำเนินการ

- ๑ บุคลากรมีประสบการณ์ ทั้งหมด บางส่วน ไม่มีประสบการณ์
- ๑ เครื่องมือดำเนินการ มีพร้อมดำเนินการได้ทันที
- มีบางส่วนและต้องจัดหาเพิ่มเติม
- ไม่มี ต้องจัดหาเพิ่มเติม
- ๑ เทคนิคในการบริหารจัดการ มีประสบการณ์สูง
- มีประสบการณ์ปานกลาง
- ไม่มีประสบการณ์

(10.4) ผลกระทบสิ่งแวดล้อม

- ผ่านคณะกรรมการสิ่งแวดล้อมแห่งชาติแล้ว
- อยู่ระหว่างการพิจารณาของคณะกรรมการสิ่งแวดล้อมแห่งชาติ
- คณะกรรมการสิ่งแวดล้อมแห่งชาติยังไม่พิจารณา

(10.5) รายงานการศึกษาความเหมาะสม (FS)

- ไม่ต้องทำรายงานการศึกษา
- ต้องทำรายงานการศึกษา

(11) วิธีการบริหารจัดการหรือการดูแลบำรุงรักษา เมื่อโครงการแล้วเสร็จ เพื่อให้เกิดความยั่งยืนของโครงการ :

11.1 วัสดุอุปกรณ์ที่สนับสนุนแก่กลุ่มเกษตรกรให้ดำเนินการบริหารจัดการในรูปแบบกลุ่ม และมีการบริหารจัดการให้เกิดความยั่งยืนและต่อเนื่อง

11.2 สนับสนุนการสร้างเครือข่าย และให้มีจุดเรียนรู้ในแปลงเกษตรของตนเอง เพื่อเป็นต้นแบบการเรียนรู้และสามารถเป็นวิทยากรถ่ายทอดความรู้ได้

11.3 สนับสนุนให้เกษตรกรมีการรวมกลุ่มการผลิตที่เข้มแข็งและมีความต่อเนื่อง โดยจัดตั้งเป็นกลุ่มเกษตรกรหรือวิสาหกิจชุมชน และมีหน่วยงานราชการที่เกี่ยวข้องให้คำปรึกษาอย่างต่อเนื่อง




(12) ปัญหา อุปสรรคและข้อจำกัด :-

12.1 เกษตรกรนำความรู้หรือเทคโนโลยีการผลิตที่ได้รับไปปฏิบัติตามหรือดำเนินกิจกรรมไม่ต่อเนื่อง ซึ่งจะส่งผลต่อการบรรลุผลตามวัตถุประสงค์และเป้าหมายของโครงการที่กำหนดไว้

12.2 แรงงานภาคการเกษตรของกลุ่มจังหวัดฯ มีอายุเฉลี่ยมากกว่า 50 ปี ซึ่งอาจส่งผลต่อพฤติกรรมการเรียนรู้ โดยเฉพาะเกี่ยวกับด้านเทคโนโลยีและสารสนเทศ

(13) ผู้เสนอโครงการส่งเสริมการผลิตสินค้าเกษตรปลอดภัยได้มาตรฐาน

วงเงิน : 4,567,000 (สี่ล้านห้าแสนหกหมื่นเจ็ดพันบาทถ้วน)



ผู้เสนอโครงการ

(นายนพดล ผุดผ่อง)

ตำแหน่ง เกษตรจังหวัดยโสธร

(14) ผู้เห็นชอบโครงการส่งเสริมการผลิตสินค้าเกษตรปลอดภัยได้มาตรฐาน

วงเงิน : 4,567,000 (สี่ล้านห้าแสนหกหมื่นเจ็ดพันบาทถ้วน)



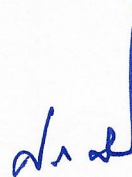
ผู้เห็นชอบโครงการ

(..นายสุวัฒน์ เข็มเพชร..)

ตำแหน่งผู้ว่าการจังหวัดยโสธร
ผู้ว่าราชการจังหวัดยโสธร

(15) ผู้อนุมัติโครงการส่งเสริมการผลิตสินค้าเกษตรปลอดภัยได้มาตรฐาน

วงเงิน : 4,567,000 (สี่ล้านห้าแสนหกหมื่นเจ็ดพันบาทถ้วน)



ผู้อนุมัติโครงการ

(นายศุภศิษย์ กอเจริญยศ)

ผู้ว่าราชการจังหวัดอุบลราชธานี

หัวหน้ากลุ่มจังหวัดภาคตะวันออกเฉียงเหนือตอนล่าง 2



แบบฟอร์มยืนยันความพร้อมของโครงการ/กิจกรรม ของกลุ่มจังหวัดภาคตะวันออกเฉียงเหนือตอนล่าง ๒
 ประจำปีงบประมาณ พ.ศ. ๒๕๖๗
 ภายใต้แผนการปฏิบัติงาน และแผนการใช้จ่ายงบประมาณ ประจำปีงบประมาณ พ.ศ. ๒๕๖๖ ไปพลางก่อน

๑. ชื่อโครงการ ส่งเสริมการผลิตสินค้าเกษตรปลอดภัยได้มาตรฐาน
 กิจกรรม ส่งเสริมการผลิตพืชหลังนา
๒. งบประมาณ ๔,๕๖๗,๐๐๐ บาท
๓. หน่วยดำเนินการ สำนักงานเกษตรจังหวัดในกลุ่มจังหวัดภาคตะวันออกเฉียงเหนือตอนล่าง ๒
๔. ไม่เป็นภารกิจขององค์กรปกครองส่วนท้องถิ่น
 เป็นภารกิจขององค์กรปกครองส่วนท้องถิ่น มีเหตุผลความจำเป็นและเกินศักยภาพขององค์กรปกครองส่วนท้องถิ่น
 มีหนังสือยืนยันจากองค์กรปกครองส่วนท้องถิ่น ไม่มีหนังสือยืนยันจากองค์กรปกครองส่วนท้องถิ่น
๕. ความพร้อมของพื้นที่ดำเนินการ
 พร้อมสามารถดำเนินการได้ทันที ไม่พร้อม
๖. ประเภทบ

<input type="checkbox"/> งบลงทุน	<input type="checkbox"/> งบดำเนินงาน
๑) ประเภทของพื้นที่ดำเนินการ <input type="checkbox"/> พื้นที่สาธารณะประโยชน์ ระบุ..... <input type="checkbox"/> พื้นที่ป่าสงวน/เขตอนุรักษ์ ระบุ..... <input type="checkbox"/> พื้นที่อื่นๆ ระบุ.....	๑) ความพร้อมของสถานที่ดำเนินการ <input checked="" type="checkbox"/> พร้อมสามารถดำเนินการได้ทันที <input type="checkbox"/> ไม่พร้อมเพราะ.....
๒) การอนุญาตขอใช้พื้นที่ดำเนินการ <input type="checkbox"/> ได้รับการอนุญาตแล้วจากหน่วยงาน..... ตามหนังสือ..... <input type="checkbox"/> ยังไม่ได้รับอนุญาต/อยู่ในขั้นตอน..... <input type="checkbox"/> อื่นๆ.....	๒) ความพร้อมของกลุ่มเป้าหมาย <input checked="" type="checkbox"/> พร้อมสามารถดำเนินการได้ทันที <input type="checkbox"/> ไม่พร้อมเพราะ.....
๓) ความพร้อมของรูปแบบรายการ (ปร.๔ ปร.๕ แบบแปลนก่อสร้าง) <input type="checkbox"/> มีความพร้อม ระบุแบบที่มี <input type="checkbox"/> ไม่มี เพราะ.....	๓) ประเภทของกลุ่มเป้าหมาย <input checked="" type="checkbox"/> เกษตรกรในพื้นที่ ๔ จังหวัด <input type="checkbox"/> บุคลากรภายใน/ภายนอก ระบุ..... <input type="checkbox"/> อื่นๆ ระบุ.....
๔) ประเภทของสิ่งก่อสร้างระบุ.....	๔) ประเภทของกิจกรรมระบุ - อบรมเกษตรกรผู้ปลูกพืชหลังนา จำนวน ๒,๓๕๐ ราย
๕) แผนดำเนินงาน/จัดซื้อจัดจ้าง <input type="checkbox"/> มี (แนบแผนการดำเนินงาน/แผนการจัดซื้อจัดจ้าง) <input type="checkbox"/> ไม่มี เพราะ.....	
๖) บันทึกข้อตกลงการโอนทรัพย์สินที่เกิดจากการดำเนินโครงการ <input type="checkbox"/> มี ตามบันทึก..... <input type="checkbox"/> ไม่มี เพราะ.....	

* หมายเหตุ : ๑. ผู้ลงชื่อต้องเป็นหัวหน้าส่วนราชการหรือข้าราชการแทน
 ๒. ระบุรายละเอียดให้ครบ
 ๓. โครงการที่ต้องดำเนินการในพื้นที่ที่ต้องได้รับการอนุมัติ/อนุญาต ต้องได้รับการอนุมัติ/อนุญาต
 จากเจ้าของพื้นที่/หน่วยงานเจ้าของพื้นที่ ที่มีอำนาจอนุมัติ/อนุญาต ตามกฎหมายก่อนที่เสนอโครงการ และต้องมีเอกสารประกอบ



ลงชื่อ.....
 (นาย นพตล ผดุง) (นาย นพตล ผดุง)
 ตำแหน่ง..... เกษตรจังหวัดยโสธร

แบบฟอร์มแจ้งรายละเอียดงบประมาณ โครงการของกลุ่มจังหวัดภาคตะวันออกเฉียงเหนือตอนล่าง ๒
ประจำปีงบประมาณ พ.ศ. ๒๕๖๒

ภายใต้แผนปฏิบัติงาน และแผนการใช้จ่ายงบประมาณ ประจำปีงบประมาณ พ.ศ. ๒๕๖๒ ไปพลางก่อน

โครงการ : ส่งเสริมการผลิตสินค้าเกษตรปลอดภัยได้มาตรฐาน

หน่วยงาน : สำนักงานเกษตรจังหวัดในกลุ่มจังหวัดภาคตะวันออกเฉียงเหนือตอนล่าง ๒

ที่	โครงการ/กิจกรรม	ประเภทงบดำเนินงานรวมทั้งโครงการ					จังหวัดอุบลราชธานี					จังหวัดยโสธร					จังหวัดอำนาจเจริญ								
		ค่าตอบแทน	ค่าใช้สอย	ค่าวัสดุ	เข้าหมาย	ราคาต่อหน่วย	งบประมาณ (บาท)	เข้าหมาย	หน่วยนับ	ราคาต่อหน่วย	งบประมาณ (บาท)	เข้าหมาย	หน่วยนับ	ราคาต่อหน่วย	งบประมาณ (บาท)	เข้าหมาย	หน่วยนับ	ราคาต่อหน่วย	งบประมาณ (บาท)	เข้าหมาย	หน่วยนับ	ราคาต่อหน่วย	งบประมาณ (บาท)		
	โครงการ : ส่งเสริมการผลิตสินค้าเกษตรปลอดภัยได้มาตรฐาน	846,000	1,690,000	2,031,000	2,350	คณ/แปลง	4,567,000	1,000	คณ/แปลง	1,937,800	750	คณ/แปลง	1,457,000	300	คณ/แปลง	586,100	300	คณ/แปลง	586,100	300	คณ/แปลง	586,100	300	คณ/แปลง	586,100
	เป้าหมายพื้นที่ดำเนินการ																								
	กิจกรรมหลัก : ส่งเสริมการผลิตสินค้าเกษตรปลอดภัยได้มาตรฐาน																								
1	กิจกรรมที่ 1 ส่งเสริมการผลิตพืชหลัก	846,000	1,690,000	2,031,000	2,350	คณ	4,567,000	1,000	คณ	1,937,800	750	คณ	1,457,000	300	คณ	586,100	300	คณ	586,100	300	คณ	586,100	300	คณ	586,100
1.1	กิจกรรมย่อยที่ 1.1 ส่งเสริมการผลิตพืชหลัก	846,000	1,690,000	2,031,000	2,350	คณ	4,567,000	1,000	คณ	1,937,800	750	คณ	1,457,000	300	คณ	586,100	300	คณ	586,100	300	คณ	586,100	300	คณ	586,100
1.1.1	อบรมเกษตรกรตามกระบวนการเรียนรู้แบบเกษตรกร จำนวน 3 ครั้ง	846,000	1,690,000	2,031,000	2,350	คณ	4,567,000	1,000	คณ	1,937,800	750	คณ	1,457,000	300	คณ	586,100	300	คณ	586,100	300	คณ	586,100	300	คณ	586,100
	(1) ค่าอาหาร จำนวน 2,350 คน ๆ ละ 3 นื้อ ๆ ละ 150 บาท		1,057,500		2,350	คณ	1,057,500	1,000	คณ	450,000	750	คณ	337,500	300	คณ	135,000	300	คณ	450	300	คณ	450	300	คณ	135,000
	(2) ค่าอาหารว่างและเครื่องดื่ม จำนวน 2,350 คน ๆ ละ 6 นื้อ ๆ ละ 25 บาท		352,500		2,350	คณ	352,500	1,000	คณ	150,000	750	คณ	112,500	300	คณ	45,000	300	คณ	150	300	คณ	150	300	คณ	45,000
	(3) ค่าเอกสารฝึกอบรม จำนวน 94 กลุ่ม ๆ ละ 100 บาท		235,000		2,350	คณ	235,000	1,000	คณ	100,000	750	คณ	75,000	300	คณ	30,000	300	คณ	100	300	คณ	100	300	คณ	30,000
	(4) ค่าตอบแทนวิทยากร จำนวน 94 กลุ่ม ๆ ละ 3 วัน ๆ ละ 5 ชั่วโมง ๆ ละ 600 บาท	846,000			1,410	ชั่วโมง	846,000	600	ชั่วโมง	360,000	450	ชั่วโมง	270,000	180	ชั่วโมง	108,000	180	ชั่วโมง	600	180	ชั่วโมง	600	180	ชั่วโมง	108,000
	(5) ค่าวัสดุการเกษตรตามความต้องการกลุ่ม 94 กลุ่ม ๆ ละ 15,000 บาท			1,410,000	94	กลุ่ม	1,410,000	40	กลุ่ม	600,000	30	กลุ่ม	450,000	12	กลุ่ม	180,000	12	กลุ่ม	15,000	12	กลุ่ม	15,000	12	กลุ่ม	180,000
	(6) ค่าวัสดุฝึกอบรม 94 กลุ่ม ๆ ละ 6,300 บาท			592,200	94	กลุ่ม	592,200	40	กลุ่ม	252,000	30	กลุ่ม	189,000	12	กลุ่ม	75,600	12	กลุ่ม	6,300	12	กลุ่ม	6,300	12	กลุ่ม	75,600
	(7) ค่าวัสดุสำนักงาน จำนวน 4 จังหวัด			28,800	4	จังหวัด	28,800	1	จังหวัด	10,800	1	จังหวัด	8,000	1	จังหวัด	5,000	1	จังหวัด	8,000	1	จังหวัด	5,000	1	จังหวัด	5,000
	(8) ค่าพาหนะเจ้าหน้าที่ในการติดตามและประเมินผลโครงการ จำนวน 30 คน ๆ ละ 1,500 บาท		45,000		30	คน	45,000	10	คน	15,000	10	คน	15,000	5	คน	7,500	5	คน	1,500	5	คน	1,500	5	คน	7,500
	รวมงบประมาณทั้งสิ้น	846,000	1,690,000	2,031,000			4,567,000		1,937,800			1,457,000			586,100									586,100	

หมายเหตุ : งบประมาณตามรายการดังกล่าวข้างต้น สามารถใช้จ่ายได้ทุกรายการ



แบบจัดทำแผนการใช้จ่ายงบประมาณ โครงการของกลุ่มจังหวัดภาคตะวันออกเฉียงเหนือตอนล่าง 2

ประจำปีงบประมาณ พ.ศ. 2567

ภายใต้แผนปฏิบัติงาน และแผนการใช้จ่ายงบประมาณ ประจำปีงบประมาณ พ.ศ. 2566 ไปพลางก่อน

แบบฟอร์มสำหรับเบิกเงินงาน

โครงการ ... ส่งเสริมการผลิตสินค้าเกษตรปลอดภัยได้มาตรฐาน...

กิจกรรม ... ส่งเสริมการผลิตพืชหลังนา ...

งบประมาณ 4.567 ล้านบาท

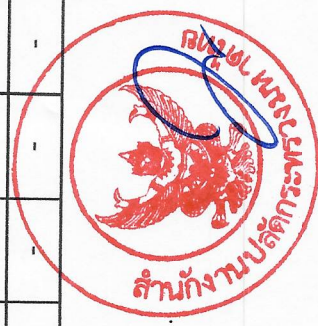
ประเภทรายจ่าย รายการ	เงินงบประมาณ (บาท)	ไตรมาส 1			ไตรมาส 2			ไตรมาส 3			ไตรมาส 4		
		ต.ค. (บาท)	พ.ย. (บาท)	ธ.ค. (บาท)	ม.ค. (บาท)	ก.พ. (บาท)	มี.ค. (บาท)	เม.ย. (บาท)	พ.ค. (บาท)	มิ.ย. (บาท)	ก.ค. (บาท)	ส.ค. (บาท)	ก.ย. (บาท)
งบดำเนินงาน													
1. ค่าตอบแทนวิทยากรสัมมนาและฝึกอบรม	846,000			-			846,000						
2. วัสดุสำนักงาน	28,800		28,800										
3. วัสดุการเกษตร	1,410,000		1,410,000										
4. วัสดุสุสานและการฝัง	592,200		592,200										
5. การฝึกอบรมสัมมนาประชาชนทั่วไป	1,410,000						1,410,000						
6. ค่าจ้างเหมาจัดทำเอกสารในการฝึกอบรม	235,000		235,000										
7. ค่าพาหนะเจ้าหน้าที่ในการติดตามและประเมินผลโครงการฯ	45,000							45,000					
รวมเงินงบประมาณ	4,567,000		2,266,000				2,256,000						

หมายเหตุ : ผู้ลงชื่อต้องเป็นหัวหน้าส่วนราชการหรือข้าราชการแทน

ลงชื่อ.....

(นายอนุพต สุธดอง)

ตำแหน่ง เกษตรจังหวัดยโสธร



แบบฟอร์มข้อมูลพื้นฐานโครงการของกลุ่มจังหวัดภาคตะวันออกเฉียงเหนือตอนล่าง 2
ประจำปีงบประมาณ พ.ศ. 2567

ภายใต้แผนปฏิบัติงาน และแผนการใช้จ่ายงบประมาณ ประจำปีงบประมาณ พ.ศ. 2566 ไปพลางก่อน

ชื่อโครงการ : ส่งเสริมการผลิตสินค้าเกษตรอินทรีย์

วงเงิน : 3,858,000 บาท

กิจกรรมหลัก : ส่งเสริมการผลิตสินค้าเกษตรอินทรีย์

ยุทธศาสตร์ชาติ : ด้านการสร้างความสามารถในการแข่งขัน

แผนแม่บทฯ : ประเด็นที่ 3 การเกษตร

ประเด็นการพัฒนาของกลุ่มจังหวัด การส่งเสริมเกษตรสร้างมูลค่า

แผนงานที่ 1 เพิ่มมูลค่า พืชเศรษฐกิจ พืชสมุนไพร ปศุสัตว์ และประมง ด้วยอุตสาหกรรมเกษตรแปรรูป
แปรรูป และมาตรฐานสินค้าเกษตรปลอดภัย

หน่วยงานรับผิดชอบหลัก : สำนักงานเกษตรจังหวัดยโสธร

หน่วยดำเนินการ : 1. สำนักงานเกษตรจังหวัดในกลุ่มจังหวัดภาคตะวันออกเฉียงเหนือตอนล่าง 2
2. สำนักวิจัยและพัฒนาการเกษตร เขตที่ 4 จังหวัดอุบลราชธานี

ผู้รับผิดชอบ : นายถิรฤทธิ์ คานทอง

ตำแหน่ง : เกษตรจังหวัดอุบลราชธานี

สถานที่ติดต่อ : สำนักงานเกษตรจังหวัดอุบลราชธานี

หมายเลขโทรศัพท์ : 045 311 052

ผู้รับผิดชอบ : นายวิชัย ศรีโพธิ์งาม

ตำแหน่ง : เกษตรจังหวัดศรีสะเกษ

สถานที่ติดต่อ : สำนักงานเกษตรจังหวัดศรีสะเกษ

หมายเลขโทรศัพท์ : 045 612 841

ผู้รับผิดชอบ : นายนพดล ผุดผ่อง

ตำแหน่ง : เกษตรจังหวัดยโสธร

สถานที่ติดต่อ : สำนักงานเกษตรจังหวัดยโสธร

หมายเลขโทรศัพท์ : 045 773 020

ผู้รับผิดชอบ : นายไพศาล แก้วบุตรดี

ตำแหน่ง : เกษตรจังหวัดอำนาจเจริญ

สถานที่ติดต่อ : สำนักงานเกษตรจังหวัดอำนาจเจริญ

หมายเลขโทรศัพท์ : 045 270 549

ผู้รับผิดชอบ : นายขจรวิทย์ พันธุ์ยางน้อย

ตำแหน่ง : ผู้อำนวยการสำนักวิจัยฯ เขตที่ 4

สถานที่ติดต่อ : สำนักวิจัยและพัฒนาการเกษตร เขตที่ 4 จังหวัดอุบลราชธานี

หมายเลขโทรศัพท์ : 045 959 669

(1) หลักการและเหตุผล

(1.1) ที่มา : ยุทธศาสตร์ชาติ 20 ปี เป็นยุทธศาสตร์ชาติฉบับแรกของประเทศ กำหนด
วิสัยทัศน์เพื่อให้ประเทศไปสู่ความมั่นคง มั่งคั่ง ยั่งยืน ด้วยการพัฒนาตามหลักปรัชญาของเศรษฐกิจพอเพียง



โดยเฉพาะด้านการสร้างความสามารถในการแข่งขัน โดยการยกระดับผลผลิตภาพการผลิตและสร้างมูลค่าเพิ่มให้กับผลิตภัณฑ์และสินค้าเกษตร นอกจากนี้แผนแม่บทภายใต้ยุทธศาสตร์ชาติประเด็นการเกษตร ได้ให้ความสำคัญกับการยกระดับการผลิตให้เข้าสู่คุณภาพมาตรฐานความปลอดภัย การพัฒนาสินค้าเกษตรและการแปรรูปสินค้าเกษตร เพื่อสร้างมูลค่าและคุณค่าให้กับสินค้าเกษตร การประยุกต์ใช้เทคโนโลยีและนวัตกรรมสมัยใหม่ในการผลิตและการจัดการฟาร์ม

(1.2) สรุปสาระสำคัญ

สภาพปัญหา / ความต้องการ : กลุ่มจังหวัดภาคตะวันออกเฉียงเหนือตอนล่าง 2 ประกอบด้วย จังหวัดอุบลราชธานี ศรีสะเกษ ยโสธร และอำนาจเจริญ มีพื้นที่การเกษตรรวม 12.7 ล้านไร่ มีพืชเศรษฐกิจหลัก ได้แก่ ข้าวหอมมะลิ มันสำปะหลัง ยางพารา อ้อยโรงงาน พริก หอม กระเทียม เงาะ ทุเรียน 2566 มีพื้นที่เกษตรอินทรีย์รวม 984,595 ไร่ คิดเป็นร้อยละ 6.17 ของพื้นที่ทำการเกษตรทั้งหมด โดยปัญหาสำคัญ พบว่าเกษตรกรส่วนใหญ่ยังขาดความรู้ความเข้าใจเกี่ยวกับหลักการปฏิบัติและความรู้เกี่ยวกับเกษตรอินทรีย์ จำนวนพื้นที่/แปลง ที่ได้รับมาตรฐานเกษตรอินทรีย์ ยังมีจำนวนน้อย โดยเฉพาะอย่างยิ่งในการตรวจรับรองมาตรฐานทั้งในประเทศและสากล มีความจำเป็นต้องใช้หน่วยงานภายนอก มูลนิธิต่าง ๆ และภาคีเครือข่ายร่วมดำเนินการภายใต้ข้อจำกัดด้านงบประมาณ ส่งผลให้ขาดความต่อเนื่องในการได้รับการรับรองมาตรฐานอย่างต่อเนื่องด้วย กลุ่มจังหวัดภาคตะวันออกเฉียงเหนือตอนล่าง 2 จึงได้จัดทำ “โครงการส่งเสริมการผลิตสินค้าเกษตรอินทรีย์” เพื่อยกระดับสินค้าเกษตรของกลุ่มจังหวัดให้มีคุณภาพและได้มาตรฐาน เพิ่มมูลค่าสูงขึ้น ส่งผลให้เกษตรกรมีรายได้เพิ่มขึ้น มีอาชีพที่มั่นคง มีรายได้ที่มั่นคง และมีความสุขที่ยั่งยืนตลอดไป

ปัจจุบันกลุ่มจังหวัดภาคตะวันออกเฉียงเหนือตอนล่าง 2 ประกอบด้วย จังหวัดอุบลราชธานี ศรีสะเกษ ยโสธร และอำนาจเจริญ มีพื้นที่การเกษตรรวม 12.05 ล้านไร่ ผลผลิตทางการเกษตรหลัก คือ ข้าวหอมมะลิ มันสำปะหลัง ยางพารา อ้อยโรงงาน พริกหอม กระเทียม เงาะ ทุเรียน ส่วนใหญ่จำหน่ายเป็นผลผลิตขั้นต้น (Mass Product) โดยในปี 2566 กลุ่มจังหวัดมีพื้นที่เกษตรอินทรีย์รวม 984,595 ไร่ คิดเป็นร้อยละ 6.17 ของพื้นที่ทำการเกษตรทั้งหมด ทั้งนี้ยังพบว่าเกษตรกรส่วนใหญ่ยังขาดแรงจูงใจ รวมถึงความรู้ความเข้าใจเกี่ยวกับการหลักการปฏิบัติและความรู้เกี่ยวกับมาตรฐานเกษตรอินทรีย์ อีกทั้งการขับเคลื่อนด้านเกษตรอินทรีย์ โดยเฉพาะอย่างยิ่งในการตรวจรับรองมาตรฐานทั้งในประเทศและมาตรฐานสากล มีความจำเป็นต้องใช้หน่วยตรวจรับรองภายนอก มูลนิธิต่าง ๆ และภาคีเครือข่ายร่วมดำเนินการภายใต้ข้อจำกัดด้านงบประมาณ ส่งผลให้ขาดความต่อเนื่องในการได้รับการรับรองมาตรฐานอย่างต่อเนื่องด้วย

ความเร่งด่วน : กลุ่มจังหวัดภาคตะวันออกเฉียงเหนือตอนล่าง 2 มีความมุ่งหวังให้เกษตรกรมีคุณภาพชีวิตที่ดี มีรายได้สูงขึ้น ด้วยการยกระดับการผลิตทางการเกษตรให้มีการสร้างมูลค่าเพิ่ม จึงมีความจำเป็นเร่งด่วนที่รัฐบาลควรส่งเสริมและสนับสนุนให้เกษตรกรผลิตสินค้าเกษตรอินทรีย์ให้ได้มาตรฐานเพิ่มขึ้น ซึ่งจะเป็นอีกกลไกหนึ่งในการขับเคลื่อนเศรษฐกิจเพื่ออนาคต อันนำไปสู่เป้าหมายในการสนับสนุนให้ประเทศไทยเป็นประเทศที่พัฒนาแล้ว มีเศรษฐกิจเติบโตอย่างมีเสถียรภาพและยั่งยืน และเป็นประเทศที่มีขีดความสามารถในการแข่งขันสูงขึ้นต่อไป



(2) ข้อมูลทั่วไปของโครงการ

(2.1) วัตถุประสงค์ของโครงการ :

1. เพื่อพัฒนาเกษตรกรให้มีความรู้ในกระบวนการผลิตสินค้าเกษตรอินทรีย์ให้ได้มาตรฐานบนพื้นฐานตามหลักปรัชญาของเศรษฐกิจพอเพียง
2. เพื่อเพิ่มพื้นที่เกษตรอินทรีย์ของกลุ่มจังหวัดภาคตะวันออกเฉียงเหนือตอนล่าง 2
3. เพื่อรักษาพื้นที่เกษตรอินทรีย์ของกลุ่มจังหวัดภาคตะวันออกเฉียงเหนือตอนล่าง 2
4. เพื่อยกระดับสินค้าเกษตรของกลุ่มจังหวัดให้มีคุณภาพได้มาตรฐานสอดคล้องกับความต้องการของตลาด

(2.2) สถานภาพของโครงการ

- โครงการเดิม โครงการใหม่

(2.3) ประเภทของโครงการ

- พัฒนา ดำเนินการปกติ

(2.4) ระยะเวลาดำเนินโครงการ 1 ปี เริ่มต้นปี ตุลาคม 2566 สิ้นสุดปี กันยายน 2567

(2.5) สถานที่ดำเนินโครงการ : ดำเนินการในพื้นที่ 4 จังหวัดในกลุ่มจังหวัดฯ

(3) กลุ่มเป้าหมาย และผู้มีส่วนได้ส่วนเสีย

(3.1) กลุ่มเป้าหมาย : เกษตรกร ในพื้นที่ 4 จังหวัด (อุบลราชธานี อำนาจเจริญ ยโสธร ศรีสะเกษ) จำนวน 3,410 ราย ดังนี้

1. เกษตรกรผู้ร่วมกิจกรรมหยุดเผา 3,150 ราย
2. เกษตรกรผู้ผลิตผักอินทรีย์ 260 ราย

(3.2) ผู้มีส่วนได้ส่วนเสีย :

1. เกษตรกรผู้ปลูกข้าว พืชหลังนา มันสำปะหลัง ผักอินทรีย์
2. เกษตรกรรุ่นใหม่ ผู้ประกอบการเกษตรกรรุ่นใหม่
3. ผู้บริโภค
4. ภาคเอกชน
5. ส่วนราชการที่เกี่ยวข้อง

(4) เป้าหมาย ผลลัพธ์ และผลกระทบโครงการ

(4.1) เป้าหมายโครงการ

ตัวชี้วัด

1. เกษตรกรที่เข้าร่วมโครงการมีความรู้ในกระบวนการผลิตสินค้าเกษตรอินทรีย์ให้ได้



มาตรฐานไม่น้อยกว่า ร้อยละ 80

2. จำนวนพื้นที่ผลิตสินค้าเกษตรอินทรีย์ในระยะเริ่มใหม่เพิ่มขึ้นไม่น้อยกว่าร้อยละ 80
3. จำนวนพื้นที่เกษตรอินทรีย์ที่เข้าสู่ระบบการรักษามาตรฐานเกษตรอินทรีย์และผ่าน

มาตรฐานของพื้นที่เป้าหมายที่เข้าร่วมโครงการ ไม่น้อยกว่าร้อยละ 80

4. เกษตรกรที่เข้าร่วมโครงการได้รับการตรวจรับรองมาตรฐานไม่น้อยกว่าร้อยละ 80

(4.2) ผลผลิต

1. เกษตรกร จำนวน 3,410 ราย ได้รับการส่งเสริมการผลิตสินค้าเกษตรอินทรีย์ บนพื้นที่ฐานตามหลักปรัชญาของเศรษฐกิจพอเพียง จนเกิดองค์ความรู้กระบวนการผลิตเกษตรอินทรีย์ที่ได้มาตรฐานสามารถนำสู่การปฏิบัติในแปลงของตนเองและสามารถขยายผลสู่เกษตรกรรายอื่น ๆ ต่อไปได้

2. มีพื้นที่เกษตรอินทรีย์เพิ่มขึ้นไม่น้อยกว่า 10,000 ไร่

3. มีพื้นที่เกษตรอินทรีย์ที่เข้าสู่ระบบการรักษามาตรฐานเกษตรอินทรีย์ผ่านมาตรฐานร้อยละ 80 ของพื้นที่เข้าร่วมโครงการ

4. เกษตรกรที่เข้าร่วมโครงการได้รับการรับรองมาตรฐานไม่น้อยกว่าร้อยละ 80

(4.3) ผลลัพธ์

1. เกษตรกรนำความรู้ไปปรับใช้ในกระบวนการผลิตสินค้าเกษตรอินทรีย์ และสามารถได้รับการรับรองมาตรฐาน

2. กลุ่มจังหวัดภาคตะวันออกเฉียงเหนือตอนล่าง 2 มีชนิดสินค้าและพื้นที่เกษตรอินทรีย์เพิ่มขึ้น สินค้าเกษตรมีมูลค่าเพิ่มสูงขึ้น เกษตรกรมีรายได้เพิ่มขึ้น

(4.4) ผลกระทบ :

เชิงบวก : ผลผลิตที่ได้จากการส่งเสริมการผลิตสินค้าเกษตรอินทรีย์จะเป็นอาหารที่มีความปลอดภัยต่อผู้บริโภค ส่งผลดีต่อสุขภาพและคุณภาพชีวิตของประชาชน ช่วยลดค่าใช้จ่ายงบประมาณของประเทศชาติในด้านสาธารณสุข นอกจากนี้ยังส่งผลดีต่อสิ่งแวดล้อมด้วย

เชิงลบ : -

(5) แนวทางการดำเนินงาน

(แสดงรายละเอียดกิจกรรมที่จะทำภายใต้โครงการที่จังหวัด/กลุ่มจังหวัด เสนอขอ และทำเครื่องหมาย ✓ ลงในช่องระยะเวลาที่จะเริ่มดำเนินงานของแต่ละกิจกรรมสำคัญด้วย)



(7) วงเงินของโครงการ จำนวน 3,858,000 บาท

รายการ	งบประมาณ (บาท)
รวมทั้งสิ้น	3,858,000
งบดำเนินงาน	
- ค่าตอบแทน	295,200
- ค่าใช้สอย	2,742,300
- ค่าวัสดุ	820,500
งบลงทุน	
- ค่าครุภัณฑ์	
- ค่าที่ดินและสิ่งก่อสร้าง	
งบเงินอุดหนุน	
งบรายจ่ายอื่น	

(8) รายงานความสำเร็จของการดำเนินงานที่ผ่านมา

- อยู่ระหว่างดำเนินการ

(9) ภารกิจขององค์กรปกครองส่วนท้องถิ่น

โครงการไม่ใช่ภารกิจขององค์กรปกครองส่วนท้องถิ่น

โครงการเป็นภารกิจขององค์กรปกครองส่วนท้องถิ่น

(10) ความพร้อมของโครงการ

(10.1) พื้นที่ดำเนินโครงการ

ดำเนินการได้ทันที หมายถึง ได้ศึกษาความเหมาะสมและกำหนดพื้นที่ดำเนินการ หรือได้รับอนุญาตตามกฎหมาย และสามารถดำเนินการได้ทันที

อยู่ในระหว่างเตรียมการ หมายถึง ได้ศึกษาความเหมาะสมและกำหนดพื้นที่ดำเนินการแล้ว แต่อยู่ในระหว่างจัดเตรียมพื้นที่ หรือกำลังแก้ไขปัญหา / อุปสรรคต่างๆ หรือเตรียมการขออนุญาตตามกฎหมาย

อยู่ในระหว่างศึกษาความเหมาะสม และคัดเลือกพื้นที่ดำเนินการ

(10.2) แบบรูปรายการ / แผนการปฏิบัติงาน

มี และสมบูรณ์ (ให้ระบุชื่อหน่วยงานเจ้าของรูปแบบรายการที่ใช้)



มีแต่ยังไม่สมบูรณ์ (ให้ระบุชื่อหน่วยงานเจ้าของรูปแบบรายการที่ใช้)

ไม่มี

(10.3) ความพร้อมของบุคลากร เครื่องมือ และเทคนิคการดำเนินการ

- ๑ บุคลากรมีประสบการณ์ ทั้งหมด บางส่วน ไม่มีประสบการณ์
- ๑ เครื่องมือดำเนินการ มีพร้อมดำเนินการได้ทันที
- มีบางส่วนและต้องจัดหาเพิ่มเติม
- ไม่มี ต้องจัดหาเพิ่มเติม
- ๑ เทคนิคในการบริหารจัดการ มีประสบการณ์สูง
- มีประสบการณ์ปานกลาง
- ไม่มีประสบการณ์

(10.4) ผลกระทบสิ่งแวดล้อม

- ผ่านคณะกรรมการสิ่งแวดล้อมแห่งชาติแล้ว
- อยู่ระหว่างการพิจารณาของคณะกรรมการสิ่งแวดล้อมแห่งชาติ
- คณะกรรมการสิ่งแวดล้อมแห่งชาติยังไม่พิจารณา

(10.5) รายงานการศึกษาความเหมาะสม (FS)

- ไม่ต้องทำรายงานการศึกษา
- ต้องทำรายงานการศึกษา

(11) วิธีการบริหารจัดการหรือการดูแลบำรุงรักษา เมื่อโครงการแล้วเสร็จ เพื่อให้เกิดความยั่งยืนของโครงการ :

11.1 วัสดุอุปกรณ์ที่สนับสนุนแก่กลุ่มเกษตรกรให้ดำเนินการบริหารจัดการในรูปแบบกลุ่ม และมีการบริหารจัดการให้เกิดความยั่งยืนและต่อเนื่อง

11.2 สนับสนุนการสร้างเครือข่าย และให้มีจุดเรียนรู้ในแปลงเกษตรของตนเอง เพื่อเป็นต้นแบบการเรียนรู้และสามารถเป็นวิทยากรถ่ายทอดความรู้ได้

11.3 สนับสนุนให้เกษตรกรมีการรวมกลุ่มการผลิตที่เข้มแข็งและมีความต่อเนื่อง โดยจัดตั้งเป็นกลุ่มเกษตรกรหรือวิสาหกิจชุมชน และมีหน่วยงานราชการที่เกี่ยวข้องให้คำปรึกษาอย่างต่อเนื่อง



(12) ปัญหา อุปสรรคและข้อจำกัด : -

12.1 เกษตรกรนำความรู้หรือเทคโนโลยีการผลิตที่ได้รับไปปฏิบัติตามหรือดำเนินกิจกรรมไม่ต่อเนื่อง ซึ่งจะส่งผลต่อการบรรลุผลตามวัตถุประสงค์และเป้าหมายของโครงการที่กำหนดไว้

12.2 แรงงานภาคการเกษตรของกลุ่มจังหวัดฯ มีอายุเฉลี่ยมากกว่า 50 ปี ซึ่งอาจส่งผลต่อพฤติกรรมการเรียนรู้ โดยเฉพาะเกี่ยวกับด้านเทคโนโลยีและสารสนเทศ

(13) ผู้เสนอโครงการส่งเสริมการผลิตสินค้าเกษตรอินทรีย์

วงเงิน : 3,858,000 (สามล้านแปดแสนห้าหมื่นแปดพันบาทถ้วน)



(นายนพดล ผุดผ่อง)

ตำแหน่ง เกษตรจังหวัดยโสธร

ผู้เสนอโครงการ

(14) ผู้เห็นชอบโครงการส่งเสริมการผลิตสินค้าเกษตรอินทรีย์

วงเงิน : 3,858,000 (สามล้านแปดแสนห้าหมื่นแปดพันบาทถ้วน)



(...นายสุวัฒน์-เข็มเพชร)

ดำรงตำแหน่งผู้อำนวยการสำนักงานส่งเสริมการค้าในต่างประเทศ จังหวัดยโสธร

ผู้ว่าราชการจังหวัดยโสธร

ผู้เห็นชอบโครงการ

(15) ผู้อนุมัติโครงการส่งเสริมการผลิตสินค้าเกษตรอินทรีย์

วงเงิน : 3,858,000 (สามล้านแปดแสนห้าหมื่นแปดพันบาทถ้วน)



(นายศุภศิษย์ กอเจริญยศ)

ผู้ว่าราชการจังหวัดอุบลราชธานี

ผู้อนุมัติโครงการ

หัวหน้ากลุ่มจังหวัดภาคตะวันออกเฉียงเหนือตอนล่าง 2



แบบฟอร์มแจ้งรายละเอียดงบประมาณ โครงการของกลุ่มจังหวัดภาคตะวันออกเฉียงเหนือตอนล่าง 2

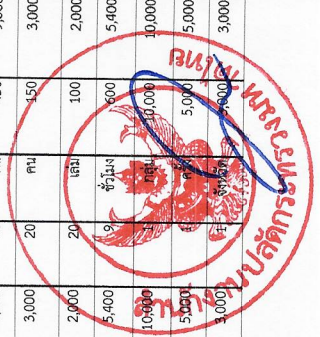
ประจำปีงบประมาณ พ.ศ. 2567

ภายใต้แผนปฏิบัติงาน และแผนการใช้จ่ายงบประมาณ ประจำปีงบประมาณ พ.ศ. 2566 ไปพลางก่อน

โครงการ : ส่งเสริมการผลิตสินค้าเกษตรอินทรีย์

หน่วยงาน : สำนักงานเกษตรจังหวัดในกลุ่มจังหวัดภาคตะวันออกเฉียงเหนือตอนล่าง 2, สำนักวิจัยและพัฒนาการเกษตร เขตที่ 4 จังหวัดอุบลราชธานี

ที่	โครงการ/กิจกรรม	ประมาณการดำเนินงานโครงการ						จังหวัดอุบลราชธานี						จังหวัดศรีสะเกษ						จังหวัดอำนาจเจริญ														
		ค่าใช้สอย		ค่าวัสดุ	เป้าหมาย	หน่วยนับ	ราคาต่อหน่วย	งบประมาณ (บาท)	เป้าหมาย	หน่วยนับ	ราคาต่อหน่วย	งบประมาณ (บาท)	เป้าหมาย	หน่วยนับ	ราคาต่อหน่วย	งบประมาณ (บาท)	เป้าหมาย	หน่วยนับ	ราคาต่อหน่วย	งบประมาณ (บาท)	เป้าหมาย	หน่วยนับ	ราคาต่อหน่วย	งบประมาณ (บาท)	เป้าหมาย	หน่วยนับ	ราคาต่อหน่วย	งบประมาณ (บาท)	เป้าหมาย	หน่วยนับ	ราคาต่อหน่วย			
		จำนวน	บาท	บาท	คน/แปลง	คน	บาท	คน	คน/แปลง	คน	บาท	คน	คน	คน/แปลง	คน	บาท	คน	คน/แปลง	คน	บาท	คน	คน/แปลง	คน	บาท	คน	คน/แปลง	คน	บาท	คน	คน/แปลง	คน	บาท		
	โครงการ : ส่งเสริมการผลิตสินค้าเกษตรอินทรีย์	295,200	2,742,300	820,500	3,410	คน/แปลง	3,858,000	1,430	คน/แปลง	1,794,200	1,180	คน/แปลง	1,304,800	470	คน/แปลง	406,000	370	คน/แปลง																
	เป้าหมายพื้นที่ดำเนินการ																																	
	กิจกรรมหลัก : ส่งเสริมการผลิตสินค้าเกษตรอินทรีย์																																	
2	กิจกรรมย่อยที่ 2 : ส่งเสริมการผลิตสินค้าเกษตรอินทรีย์	189,000	1,528,500	303,100	3,150	คน	2,020,600	1,250	คน	778,600	1,100	คน	678,000	450	คน	308,500	350	คน																
2.1	กิจกรรมย่อยที่ 2.1 : การสร้างกรัง และสร้างหรือขยายเกษตรอินทรีย์ในพื้นที่การเกษตร	189,000	1,528,500	303,100	3,150	คน	2,020,600	1,250	คน	778,600	1,100	คน	678,000	450	คน	308,500	350	คน																
	(1) ค่าอาหารกลางวัน จำนวน 3,150 คน ๆ ละ 150 บาท		472,500		3,150	คน	472,500	150	คน	187,500	1,100	คน	165,000	450	คน	67,500	350	คน																
	(2) ค่าอาหารว่างและเครื่องดื่ม จำนวน 3,150 คน ๆ ละ 2.50 บาท		157,500		3,150	คน	157,500	50	คน	62,500	1,100	คน	55,000	450	คน	22,500	350	คน																
	(4) ค่าเอกสารฝึกอบรม จำนวน 3,150 คน ๆ ละ 100 บาท		315,000		3,150	เล่ม	315,000	100	เล่ม	125,000	1,100	เล่ม	110,000	450	เล่ม	45,000	350	เล่ม																
	(5) ค่าเบี้ยเลี้ยงและพาหนะของเจ้าหน้าที่ จำนวน 150 คน ๆ ละ 2,000 บาท		300,000		150	คน	300,000	2,000	คน	100,000	40	คน	80,000	30	คน	60,000	30	คน																
	(6) ค่าตอบแทนวิทยากร จำนวน 63 ชุด ๆ ละ 5 ชั่วโมง ๆ ละ 600 บาท		189,000		63	ชุด	189,000	3,000	ชุด	75,000	110	ชั่วโมง	66,000	45	ชั่วโมง	27,000	35	ชั่วโมง																
	(7) ค่าจัดทำป้ายจุดเรียนรู้ร่องการผลิตอินทรีย์เพื่อจัดการศัตรูพืชและการเกษตร		283,500		63	ป้าย	283,500	4,500	ป้าย	112,500	22	ป้าย	99,000	9	ป้าย	40,500	7	ป้าย																
	(8) ค่าวัสดุการเกษตรประกอบอาหารจัดทำจุดนำร่องผลิตอินทรีย์ไม่ใช้สารกำจัดศัตรูพืช			252,000	63	ชุด	252,000	4,000	ชุด	100,000	22	ชุด	88,000	9	ชุด	36,000	7	ชุด																
	วัสดุการเกษตรทางเคมีจำนวน 63 ชุด ๆ ละ 4,000 บาท			51,100	4	จังหวัด	51,100	16,100	จังหวัด	16,100	1	จังหวัด	15,000	1	จังหวัด	10,000	1	จังหวัด																
4	กิจกรรมที่ 4 ส่งเสริมการผลิตสินค้าอินทรีย์	106,200	1,213,800	517,400	260	คน	1,837,400	180	คน	1,015,600	80	คน	626,800	20	คน	97,500	20	คน																
4.1	กิจกรรมย่อยที่ 4.1 ส่งเสริมการผลิตสินค้าอินทรีย์	27,000	370,500	84,400	100	คน	481,900	80	คน	189,400	20	คน	97,500	20	คน	97,500	20	คน																
4.1.1	อบรมเกษตรกรตามกระบวนการเรียนรู้เชิงเกษตรของจังหวัดอุบลราชธานี	27,000	70,000	84,400	100	คน	181,400	40	คน	69,200	20	คน	37,400	20	คน	37,400	20	คน																
	(1) ค่าอาหาร จำนวน 100 คน ๆ ละ 3.50 บาท		45,000		100	คน	45,000	450	คน	18,000	20	คน	9,000	20	คน	9,000	20	คน																
	(2) ค่าอาหารว่างและเครื่องดื่ม จำนวน 100 คน ๆ ละ 6.50 บาท		15,000		100	คน	15,000	150	คน	6,000	20	คน	3,000	20	คน	3,000	20	คน																
	(3) ค่าเอกสารฝึกอบรม จำนวน 100 คน ๆ ละ 100 บาท		10,000		100	เล่ม	10,000	100	เล่ม	4,000	20	เล่ม	2,000	20	เล่ม	2,000	20	เล่ม																
	(4) ค่าตอบแทนวิทยากร จำนวน 5 ชุด ๆ ละ 3 วัน ๆ ละ 3 ชั่วโมง ๆ ละ 600 บาท		27,000		45	ชั่วโมง	27,000	600	ชั่วโมง	10,800	9	ชั่วโมง	5,400	600	ชั่วโมง	5,400	600	ชั่วโมง																
	(5) ค่าวัสดุการเกษตรตามความต้องการกลุ่ม 5 กลุ่ม ๆ ละ 10,000 บาท		50,000		5	กลุ่ม	50,000	10,000	กลุ่ม	20,000	1	กลุ่ม	10,000	1	กลุ่ม	10,000	1	กลุ่ม																
	(6) ค่าวัสดุฝึกอบรม 4 ครั้ง ๆ ละ 5,000 บาท		20,000		4	ครั้ง	20,000	5,000	ครั้ง	5,000	1	ครั้ง	5,000	1	ครั้ง	5,000	1	ครั้ง																
	(5) ค่าวัสดุสำนักงาน 4 จังหวัด		14,400		4	จังหวัด	14,400	5,400	จังหวัด	5,400	1	จังหวัด	3,000	1	จังหวัด	3,000	1	จังหวัด																



ที่	โครงการ/กิจกรรม	ประเภทของค่าน้ำเงินรวมทั้งโครงการ						จังหวัดอุบลราชธานี						จังหวัดศรีสะเกษ						จังหวัดยโสธร						จังหวัดอำนาจเจริญ									
		ค่าตอบแทน	ค่าใช้สอย	ค่าวัสดุ	เป้าหมาย	หน่วยนับ	ราคาต่อหน่วย	งบประมาณ (บาท)	เป้าหมาย	หน่วยนับ	ราคาต่อหน่วย	งบประมาณ (บาท)	เป้าหมาย	หน่วยนับ	ราคาต่อหน่วย	งบประมาณ (บาท)	เป้าหมาย	หน่วยนับ	ราคาต่อหน่วย	งบประมาณ (บาท)	เป้าหมาย	หน่วยนับ	ราคาต่อหน่วย	งบประมาณ (บาท)	เป้าหมาย	หน่วยนับ	ราคาต่อหน่วย	งบประมาณ (บาท)	เป้าหมาย	หน่วยนับ	ราคาต่อหน่วย	งบประมาณ (บาท)			
	(5) ค่าตอบแทนวิทยากร (ภายนอก) จำนวน 2 คน ๆ ละ 12 ชั่วโมง ๆ ละ 1,200 บาท	28,800			24	ชั่วโมง	1,200	28,800	12	ชั่วโมง	1,200	14,400	12	ชั่วโมง	1,200	14,400																			
	(6) ค่าตอบแทนวิทยากร (ภาครัฐ) จำนวน 4 คน ๆ ละ 4 วัน ๆ ละ 3 ชั่วโมง ๆ ละ 600 บาท	28,800			48	ชั่วโมง	600	28,800	24	ชั่วโมง	600	14,400	24	ชั่วโมง	600	14,400																			
	(7) ค่าวัสดุฝึกอบรม จำนวน 2 จังหวัด			19,400	2	จังหวัด	19,400	19,400	1	จังหวัด	14,400	14,400	1	จังหวัด	5,000	5,000																			
	(8) ค่าวัสดุสำนักงาน จำนวน 2 จังหวัด ๆ ละ 10,000 บาท			20,000	2	จังหวัด	10,000	20,000	1	จังหวัด	10,000	10,000	1	จังหวัด	10,000	10,000																			
4.3.2	การจัดทำแปลงต้นแบบภายใต้โครงการเมล็ดพันธุ์ดีเพื่อเพิ่มผลผลิตข้าวหอมมะลิ		485,000	300,000	100	คน		785,000	60	คน		469,000	40	คน		316,000																			
	(1) ค่าจ้างหมักจัดเตรียมแฉ่ง จำนวน 100 แปลง ๆ ละ 1,500 บาท		150,000		100	คน	1,500	150,000	60	คน	1,500	90,000	40	คน	1,500	60,000																			
	(2) ค่าวัสดุการเกษตรความถี่ความถี่การเกษตร จำนวน 100 คน ๆ ละ 3,000 บาท		300,000	300,000	100	คน	3,000	300,000	60	คน	3,000	180,000	40	คน	3,000	120,000																			
	(3) ค่าตรวจประเมินแปลงเบื้องต้น จำนวน 100 แปลง ๆ ละ 900 บาท		90,000		100	แปลง	900	90,000	60	แปลง	900	54,000	40	แปลง	900	36,000																			
	(4) ค่าตรวจรับรองมาตรฐาน จำนวน 100 แปลง ๆ ละ 2,000 บาท		200,000		100	แปลง	2,000	200,000	60	แปลง	2,000	120,000	40	แปลง	2,000	80,000																			
	(5) ค่าพาหนะในการติดตามของเจ้าหน้าที่ จำนวน 10 คน ๆ ละ 2,000 บาท		20,000		10	คน	2,000	20,000	5	คน	2,000	10,000	5	คน	2,000	10,000																			
	(6) ค่าจัดทำป้ายแปลงเกษตรต้นแบบ จำนวน 5 ป้าย ๆ ละ 5,000 บาท	295,200	2,742,300	820,500	5	ป้าย	5,000	25,000	3	ป้าย	5,000	15,000	2	ป้าย	5,000	10,000																			
	รวมงบประมาณทั้งสิ้น							3,858,000				1,794,200			1,304,800																				353,000

หมายเหตุ : งบประมาณตามรายการดังกล่าวข้างต้น สามารถใช้จ่ายได้ทุกรายการ



แบบจัดทำแผนการใช้จ่ายงบประมาณ โครงการของกลุ่มจังหวัดภาคตะวันออกเฉียงเหนือตอนล่าง 2
ประจำปีงบประมาณ พ.ศ. 2567

ภายใต้แผนปฏิบัติงาน และแผนการใช้จ่ายงบประมาณ ประจำปีงบประมาณ พ.ศ. 2566 ไปพลางก่อน

แบบฟอร์มสำหรับดำเนินงาน

โครงการ ...ส่งเสริมการผลิตสินค้าเกษตรอินทรีย์...

กิจกรรม ส่งเสริมการหยุดเผาในพื้นที่การเกษตร

กิจกรรม ส่งเสริมการผลิตพืชผักอินทรีย์

งบประมาณ 3.858 ล้านบาท

ประเภทรายจ่าย	เงินงบประมาณ (บาท)	ไตรมาส 1			ไตรมาส 2			ไตรมาส 3			ไตรมาส 4						
		ต.ค. (บาท)	พ.ย. (บาท)	ธ.ค. (บาท)	ม.ค. (บาท)	ก.พ. (บาท)	มี.ค. (บาท)	เม.ย. (บาท)	พ.ค. (บาท)	มิ.ย. (บาท)	ก.ค. (บาท)	ส.ค. (บาท)	ก.ย. (บาท)				
งบดำเนินงาน																	
1. ค่าตอบแทนวิทยากรสัมมนาและฝึกอบรม	295,200	-	-	295,200	-	-	-	-	-	-	-	-	-	-	-	-	-
2. วัสดุสำนักงาน	119,100	-	119,100	-	-	-	-	-	-	-	-	-	-	-	-	-	-
3. วัสดุการเกษตร	647,000	-	647,000	-	-	-	-	-	-	-	-	-	-	-	-	-	-
4. วัสดุสนามและกรีน	54,400	-	54,400	-	-	-	-	-	-	-	-	-	-	-	-	-	-
5. ค่าอาหาร อาหารว่างและเครื่องดื่ม	826,000	-	-	826,000	-	-	-	-	-	-	-	-	-	-	-	-	-
6. ค่าพาหนะเดินทางในประเทศ	340,000	-	-	340,000	-	-	-	-	-	-	-	-	-	-	-	-	-
7. ค่าจ้างเหมาผู้ตรวจประเมินภายในกลุ่มฯ	234,000	-	-	234,000	-	-	-	-	-	-	-	-	-	-	-	-	-
8. ค่าจ้างเหมาจัดทำเอกสารฝึกอบรม	347,000	-	-	347,000	-	-	-	-	-	-	-	-	-	-	-	-	-
9. ค่าจัดทำป้ายจุดเรียนรู้การสาธิตเทคโนโลยีฯ	283,500	-	-	-	283,500	-	-	-	-	-	-	-	-	-	-	-	-
10. ค่าจัดทำป้ายแปลงเกษตรกรต้นแบบฯ	25,000	-	-	-	25,000	-	-	-	-	-	-	-	-	-	-	-	-
11. ค่าตรวจประเมินและรับรอง Organic หน่วยตรวจ รับรองภายนอก	320,000	-	-	-	320,000	-	-	-	-	-	-	-	-	-	-	-	-



แบบจัดทำแผนการใช้จ่ายงบประมาณ โครงการของกลุ่มจังหวัดภาคตะวันออกเฉียงเหนือตอนล่าง 2
ประจำปีงบประมาณ พ.ศ. 2567

ภายใต้แผนปฏิบัติงาน และแผนการใช้จ่ายงบประมาณ ประจำปีงบประมาณ พ.ศ. 2566 ไปพลางก่อน

แบบฟอร์มสำหรับงบประมาณ

โครงการ ...ส่งเสริมการผลิตสินค้าเกษตรอินทรีย์...

กิจกรรม ส่งเสริมการหยุดเผาในพื้นที่การเกษตร

กิจกรรม ส่งเสริมการผลิตพืชผักอินทรีย์

งบประมาณ 3.858 ล้านบาท

ประเภทรายจ่าย รายการ	เงินงบประมาณ (บาท)	ไตรมาส 1			ไตรมาส 2			ไตรมาส 3			ไตรมาส 4		
		ต.ค. (บาท)	พ.ย. (บาท)	ธ.ค. (บาท)	ม.ค. (บาท)	ก.พ. (บาท)	มี.ค. (บาท)	เม.ย. (บาท)	พ.ค. (บาท)	มิ.ย. (บาท)	ก.ค. (บาท)	ส.ค. (บาท)	ก.ย. (บาท)
12. ค่าตรวจรับรองมาตรฐาน	200,000	-	-	-	200,000	-	-	-	-	-	-	-	-
13. แบบบันทึกฟาร์มของเกษตรกร	16,000	-	16,000	-	-	-	-	-	-	-	-	-	-
14. แบบบันทึกฟาร์มแบบกลุ่ม	800	-	800	-	-	-	-	-	-	-	-	-	-
15. ค่าจ้างเหมาจัดเตรียมแปลง	150,000	-	-	150,000	-	-	-	-	-	-	-	-	-
รวมเงินงบประมาณ	3,858,000	-	837,300	2,192,200	828,500	-	-	-	-	-	-	-	-

ลงชื่อ.....

(นายพนพล / ผุ้ดูแล)

ตำแหน่ง เกษตรจังหวัดชัยโสธร

หมายเหตุ : ผู้ลงชื่อต้องเป็นหัวหน้าส่วนราชการหรือข้าราชการแทน



แบบฟอร์มยืนยันความพร้อมของโครงการ/กิจกรรม ของกลุ่มจังหวัดภาคตะวันออกเฉียงเหนือตอนล่าง ๒
 ประจำปีงบประมาณ พ.ศ. ๒๕๖๗
 ภายใต้แผนการปฏิบัติงาน และแผนการใช้จ่ายงบประมาณ ประจำปีงบประมาณ พ.ศ. ๒๕๖๖ ไปพลางก่อน

๑. ชื่อโครงการ ส่งเสริมการผลิตสินค้าเกษตรอินทรีย์

๑.๑ กิจกรรม ส่งเสริมการหยุดเผาในพื้นที่การเกษตร

๑.๒ กิจกรรม ส่งเสริมการผลิตพืชผักอินทรีย์

๒. งบประมาณ ๓,๘๕๘,๐๐๐ บาท

๓. หน่วยดำเนินการ สำนักงานเกษตรจังหวัดในกลุ่มจังหวัดภาคตะวันออกเฉียงเหนือตอนล่าง ๒

๔. ไม่เป็นภารกิจขององค์กรปกครองส่วนท้องถิ่น

เป็นภารกิจขององค์กรปกครองส่วนท้องถิ่น มีเหตุผลความจำเป็นและเกื้อหนุนภาพขององค์กรปกครองส่วนท้องถิ่น

มีหนังสือยืนยันจากองค์กรปกครองส่วนท้องถิ่น ไม่มีหนังสือยืนยันจากองค์กรปกครองส่วนท้องถิ่น

๕. ความพร้อมของพื้นที่ดำเนินการ

พร้อมสามารถดำเนินการได้ทันที

ไม่พร้อม

๖. ประเภท

<input type="checkbox"/> งบลงทุน	<input type="checkbox"/> งบดำเนินงาน
๑) ประเภทของพื้นที่ดำเนินการ <input type="checkbox"/> พื้นที่สาธารณะประโยชน์ ระบุ..... <input type="checkbox"/> พื้นที่ป่าสงวน/เขตอนุรักษ์ ระบุ..... <input type="checkbox"/> พื้นที่อื่นๆ ระบุ.....	๑) ความพร้อมของสถานที่ดำเนินการ <input checked="" type="checkbox"/> พร้อมสามารถดำเนินการได้ทันที <input type="checkbox"/> ไม่พร้อมเพราะ.....
๒) การอนุญาตขอใช้พื้นที่ดำเนินการ <input type="checkbox"/> ได้รับการอนุญาตแล้วจากหน่วยงาน..... ตามหนังสือ..... <input type="checkbox"/> ยังไม่ได้รับอนุญาต/อยู่ในขั้นตอน..... <input type="checkbox"/> อื่นๆ.....	๒) ความพร้อมของกลุ่มเป้าหมาย <input checked="" type="checkbox"/> พร้อมสามารถดำเนินการได้ทันที <input type="checkbox"/> ไม่พร้อมเพราะ.....
๓) ความพร้อมของรูปแบบรายการ (ปร.๔ ปร.๕ แบบแปลนก่อสร้าง) <input type="checkbox"/> มีความพร้อม ระบุแบบที่มี..... <input type="checkbox"/> ไม่มี เพราะ.....	๓) ประเภทของกลุ่มเป้าหมาย <input checked="" type="checkbox"/> เกษตรกรในพื้นที่ ๔ จังหวัด <input type="checkbox"/> บุคลากรภายใน/ภายนอก ระบุ..... <input type="checkbox"/> อื่นๆ ระบุ.....
๔) ประเภทของสิ่งก่อสร้างระบุ.....	๔) ประเภทของกิจกรรมระบุ - อบรมเกษตรกรผู้ร่วมกิจกรรมหยุดเผา ๓,๑๕๐ ราย - อบรมเกษตรกรผู้ผลิตผักอินทรีย์ ๒๖๐ ราย
๕) แผนดำเนินงาน/จัดซื้อจัดจ้าง <input type="checkbox"/> มี (แนบแผนการดำเนินงาน/แผนการจัดซื้อจัดจ้าง) <input type="checkbox"/> ไม่มี เพราะ.....	
๖) บันทึกข้อตกลงการอินทรีย์สินที่เกิดจากการดำเนินโครงการ <input type="checkbox"/> มี ตามบันทึก..... <input type="checkbox"/> ไม่มี เพราะ.....	

* หมายเหตุ : ๑. ผู้ลงชื่อต้องเป็นหัวหน้าส่วนราชการหรือรักษาราชการแทน

๒. ระบุรายละเอียดให้ครบ

๓. โครงการที่ต้องดำเนินการในพื้นที่ที่ต้องได้รับการอนุมัติ/อนุญาต ต้องได้รับการอนุมัติ/อนุญาตจากเจ้าของพื้นที่/หน่วยงานเจ้าของพื้นที่ ที่มีอำนาจอนุมัติ/อนุญาต ตามกฎหมายก่อนที่เสนอโครงการ และต้องมีเอกสารประกอบ



ลงชื่อ.....
 (นายพนพล นุดม่อง)
 เกษตรจังหวัดยโสธร
 ตำแหน่ง.....

สำนักงานเกษตรจังหวัดอุบลราชธานี

อุปสรรค
ราชธานี
แห่ง
เกษตรอินทรีย์

จังหวัดอุบลราชธานี ขับเคลื่อนงานเกษตรอินทรีย์ โดยใช้งบประมาณงบกรมส่งเสริมการเกษตร งบจังหวัด งบกลุ่มจังหวัดภาคตะวันออกเฉียงเหนือ ตอนล่าง 2 และการบูรณาการกับหน่วยงานภาคี เครือข่าย กลุ่ม PGS อุบลราชธานี และมีการเชื่อมโยงแหล่งจำหน่ายสินค้าเกษตรอินทรีย์ ที่หลากหลาย อาทิ บริษัทเอกชน (โรงแปง) โรงสีเอกชน โรงพยาบาล ห้างสรรพสินค้า และตลาดเกษตรสีเขียว (Niche Market)

เกษตรอินทรีย์ จังหวัดอุบลราชธานี ปี 2566

เกษตรกร 21,698 ราย พื้นที่ 181,518 ไร่

ผลการขับเคลื่อน

เกษตรกร (ราย)	พื้นที่ (ไร่)	ผลผลิต (กก./ไร่)	รวมผลผลิต (กก.)	
ข้าว	16,403	156,250	409	63,906,250
พืชไร่	3,515	21,886	3,750	82,072,500
พืชผัก	1,694	3,307	1,500	4,960,500
สมุนไพร	86	75	450	33,750

ขับเคลื่อน โดย ชมรมเกษตรกรอินทรีย์ภาคเกษตร จังหวัดอุบลราชธานี

ผลการขับเคลื่อนงานเกษตรอินทรีย์ ปี 2566

PGS กินสบายใจ
136 ราย พื้นที่ 1,370 ไร่
ผู้ประสานงาน : นางสาวคณิษฐา วงศ์เย็น

PGS เครือข่าย PGS อุบลราชธานี
131 ราย พื้นที่ 1,210 ไร่
ผู้ประสานงาน : นายปิยะทัศน์ กิตตินิยม

Organic Thailand กรมวิชาการเกษตร
549 ราย พื้นที่ 3,486 ไร่
(ทุยกษมัตถ์พืช ยกเว้นข้าว)
ตรวจรับรองโดย สวพ.4 กรมวิชาการเกษตร

PGS โรงพยาบาลสรรพสิทธิฯ
22 ราย พื้นที่ 389 ไร่
ประสานกลุ่ม : นายเควด ศัส

ชมรม กสท.
185 ราย พื้นที่ 186 ไร่

- อำเภอวังสามหมอ ผลิตพืช - พืชผัก จำนวน 30 ราย
- อำเภอรามคำซำ ผลิตพืช - พืชผัก จำนวน 35 ราย
- อำเภอเขมราฐ ผลิตพืช - พืชผัก,กล้วย จำนวน 40 ราย
- อำเภอเดชอุดม ผลิตพืช - พืชผัก จำนวน 40 ราย
- อำเภอมะหาวง ผลิตพืช - พืชผัก จำนวน 20 ราย
- อำเภอพิบูลย์รักษ์ ผลิตพืช - พืชผัก จำนวน 20 ราย

ชมรมกลุ่มจังหวัด
ข้าว 900 ราย 2,700 ไร่
มันสำปะหลัง 900 ราย 3,600 ไร่
พืชผัก 60 ราย 110 ไร่

อยู่ระหว่างขอรับการตรวจรับรอง สวพ.4 กรมวิชาการเกษตร

ข้อมูล ณ วันที่ 10 ตุลาคม 2566 โดย สำนักงานเกษตรจังหวัดอุบลราชธานี



สถานการณ์การระบาดของโรคใบด่างมันสำปะหลัง
จังหวัดอุบลราชธานี

ที่	อำเภอ	พื้นที่ปลูก (ไร่)	ข้อมูลจากระบบ		
			พื้นที่การระบาด (ไร่)	การระบาดเพิ่มขึ้น(+), ลดลง(-)	คงเหลือ (ไร่)
1	กุดข้าวปุ้น	8497.26	134.25	134.25	134.25
2	เขมราฐ	36499.06	173.25	19 (+)	192.25
3	เขื่องใน	4133.81	5	5	5
4	โขงเจียม	45158.34	39	36 (+)	75
5	ดอนมดแดง	1746.5	25	25	25
6	เดชอุดม	12965.28	12.5	12.5	12.5
7	ตระการพืชผล	44166.39	966	966	966
8	ตาลชุม	8973.6	0	0	0
9	ทุ่งศรีอุดม	19341.41	13	13	13
10	นาจะหลวย	28188.45	141	141	141
11	นาตาล	3305.18	16	16	16
12	นาเยีย	6803.06	10	10	10
13	น้ำขุ่น	27547.33	45.5	6 (+)	51.5
14	น้ำยืน	87099	63.5	3 (+)	66.5
15	บุณฑริก	14961.92	89	89	89
16	พิบูลมังสาหาร	7532.93	200.25	200.25	200.25
17	โพธิ์ไทร	48584.88	2113.75	77 (+)	2190.75
18	ม่วงสามสิบ	177	ไม่พบการระบาด	ไม่พบการระบาด	ไม่พบการระบาด
19	เมืองอุบลราชธานี	330	ไม่พบการระบาด	ไม่พบการระบาด	ไม่พบการระบาด
20	วารินชำราบ	3277.77	215	215	215
21	ศรีเมืองใหม่	37342.71	77.75	77.75	77.75
22	สว่างวีระวงศ์	2946.63	86	86	86
23	สำโรง	11	ไม่พบการระบาด	ไม่พบการระบาด	ไม่พบการระบาด
24	สิรินธร	22594.01	36.75	36.75	36.75
25	เหล่าเสือโก้ก	1146	4	4	4
รวม		473329.52	4466.5	2031.5	4607.5

จังหวัดอุบลราชธานี มีพื้นที่การระบาดทั้งหมด 4,607.5 ไร่

ที่มา : ระบบสารสนเทศข้อมูลเพื่อการอารักขาพืชและจัดการดินปุ๋ย (<https://report-ppsf.doae.go.th/>) ข้อมูล ณ วันที่ 13 พ.ย. 66
ระบบฐานข้อมูลกลางทะเบียนเกษตรกร (<https://farmer.doae.go.th/>) ข้อมูล ณ วันที่ 30 ต.ค. 66



สำนักงานเกษตร
จังหวัดอุบลราชธานี



045-311052



ubonratchathani@doae.go.th.

โดย กลุ่มอารักขาพืช สำนักงานเกษตรจังหวัดอุบลราชธานี



รณรงค์ ส่งเสริม หยุดเผาในพื้นที่การเกษตร



เที่ยวหลัง
ปี ๒๕๖๖

จุดความร้อน (Hotspot)
(ปี ๒๕๖๖ มี ๔๕๒ จุด)



แลหน้า
ปี ๒๕๖๗

ลดจุดความร้อน (Hotspot) ๒๐% ของปี ๒๕๖๖
(ปี ๒๕๖๗ ลดเหลือ ๓๖๑ จุด)

- ประชาสัมพันธ์ ผ่านวิทยุ สปอร์ตวิทยุ โทรทัศน์ จำนวน ๔๑๔ ครั้ง
- ป้ายคัทเออร์ บริเวณสี่แยกทางไปจังหวัดศรีสะเกษ จำนวน ๑ ป้าย
- บริเวณสำนักงานเกษตรอำเภอ จำนวน ๒๕ อำเภอ
- ประชาสัมพันธ์ผ่านกลุ่มไลน์ งานคลินิกเกษตรฯ งานพิชิตภัย และการถ่ายทอดความรู้/การเยี่ยมชมตามระบบส่งเสริมการเกษตร จำนวน ๑๕๐ ครั้ง
- รณรงค์ ส่งเสริมสร้างการรับรู้ สร้างเครือข่าย ปลอดภัยเผาในพื้นที่การเกษตรกับเกษตรกร จำนวน ๕๐๔ ครั้ง
- สร้างวิทยากรเกษตรระดับอำเภอ ให้ความรู้การทำเกษตรปลอดภัยการเผา จำนวน ๓๖๐ ราย
- ผลิต/แปรรูปเป็นปุ๋ยอินทรีย์/วัสดุปลูก ๓๗๘,๒๐๐ กิโลกรัม
- โกลบอลคองซิ่งใช้สารย่อยสลาย ๑,๐๗๐,๑๒๓ ไร่
- ผลิต/แปรรูปเป็นอาหารสัตว์/อัดฟางก้อน ๑๐๐,๗๘๖,๐๗๕ กิโลกรัม
- ตั้งจุดปฏิบัติการเคลื่อนที่เร็วระดับจังหวัดและระดับอำเภอ ทั้ง ๒๕ อำเภอ
- แจ้งเตือนจุดความร้อนรายวันเพื่อติดตาม และระงับเหตุ (มกราคม-พฤษภาคม)
- ดำเนินการปิดคลองการประเมินผลการปฏิบัติงาน ปี ๒๕๖๖ ทก ๒๕ อำเภอ



- ประชาสัมพันธ์ ผ่านวิทยุ สปอร์ตวิทยุ โทรทัศน์ ป้ายคัทเออร์ กลุ่มไลน์ งานคลินิกเกษตรฯ งานพิชิตภัย และการถ่ายทอดความรู้/การเยี่ยมชมตามระบบส่งเสริมการเกษตร
- รณรงค์ ส่งเสริมสร้างการรับรู้ สร้างเครือข่าย ปลอดภัยเผาในพื้นที่การเกษตรกับเกษตรกร แปลงใหญ่ สทก. เครือข่ายสทก. ศตบข. ชุมชนต้นแบบปลอดภัยการเผา ฯ
- นำร่องสาธิตการใช้เทคโนโลยีทดแทนการเผาเศษวัสดุเหลือใช้ทางการเกษตร
- สร้างมูลค่าเพิ่มจากวัสดุเหลือใช้ทางการเกษตร
- สร้างวิทยากรเกษตรระดับอำเภอ ให้ความรู้การทำเกษตรปลอดภัยการเผา
- BCG โมเดล Circular Economy เศรษฐกิจหมุนเวียน ทำปุ๋ยหมักจากฟางข้าว
- โกลบอลคองซิ่ง เพาะเห็ดฟาง ฟางอัดก้อนเป็นอาหารสัตว์
- ตั้งจุดปฏิบัติการเคลื่อนที่เร็วระดับจังหวัดและระดับอำเภอเพื่อเฝ้าระวัง และระงับเหตุ
- แจ้งเตือนจุดความร้อนรายวันเพื่อติดตาม และระงับเหตุ
- ดำเนินการปิดคลองการประเมินผลการปฏิบัติงาน ปี ๒๕๖๗
- แจ้งเตือน เมา ผิดกฎหมายอายุมาตรา ๒๒๐/พรบ.การสาธารณสุข ๒๕๓๕ โทษปรับและจำคุก



โดย สนง.เกษตรจังหวัดอุบลราชธานี

ข้อตกลงกำหนดรายละเอียดการขนส่งทางถนน
ระหว่าง
รัฐบาลแห่งสาธารณรัฐประชาธิปไตยประชาชนลาว
และ
รัฐบาลแห่งราชอาณาจักรไทย

รัฐบาลแห่งสาธารณรัฐประชาธิปไตยประชาชนลาวและรัฐบาลแห่งราชอาณาจักรไทย
(ซึ่งต่อไปในที่นี้เรียกว่า "ภาคีสัญญา")

อ้างถึงความตกลงว่าด้วยการขนส่งทางถนนระหว่างรัฐบาลแห่งสาธารณรัฐ
ประชาธิปไตยประชาชนลาวและรัฐบาลแห่งราชอาณาจักรไทย ณ กรุงเทพฯ เมื่อวันที่ ๕ มีนาคม
๒๕๔๒

ตระหนักถึงข้อ ๑ ของความตกลงดังกล่าว ซึ่งกำหนดให้กระทรวงคมนาคมขนส่ง
ไปรษณีย์และก่อสร้างแห่งสาธารณรัฐประชาธิปไตยประชาชนลาวและกระทรวงคมนาคมแห่ง
ราชอาณาจักรไทยจัดทำข้อตกลงย่อยเพื่อกำหนดรายละเอียดของเรื่องการขนถ่ายสินค้าผ่านดินแดน
ของภาคีสัญญา ซึ่งถือเป็นส่วนหนึ่งของความตกลงดังกล่าว

ตระหนักถึงข้อ ๑๐ ของความตกลงดังกล่าว ซึ่งกำหนดให้หน่วยงานที่เกี่ยวข้องมีการ
จัดทำข้อตกลงเพิ่มเติมอื่นๆ เพื่อให้เป็นไปตามวัตถุประสงค์ของความตกลงดังกล่าว

ปรารถนาที่จะส่งเสริมและอำนวยความสะดวกในการขนส่งทางถนนระหว่างประเทศ
เห็นพ้องกันว่าการจัดทำข้อตกลงกำหนดรายละเอียดการขนส่งทางถนนระหว่าง
รัฐบาลแห่งสาธารณรัฐประชาธิปไตยประชาชนลาวและรัฐบาลแห่งราชอาณาจักรไทยเป็นการจัดการ
อำนวยความสะดวกแก่การขนส่งระหว่างประเทศระหว่างภาคีสัญญาที่ได้ผลมากที่สุด (ซึ่งต่อไปนี้
เรียกว่า "ข้อตกลง")

ได้ตกลงกัน ดังต่อไปนี้

ข้อ ๑
คำนิยาม

เพื่อวัตถุประสงค์ของข้อตกลงนี้

๑. "การขนส่งระหว่างประเทศ" หมายถึง การขนส่งข้ามแดนและผ่านแดน
๒. "การขนส่งข้ามแดน" หมายถึง การขนส่งสินค้าหรือผู้โดยสารข้ามแดนระหว่างดินแดนของภาคีสัญญา
๓. "การขนส่งผ่านแดน" หมายถึง การขนส่งสินค้าหรือผู้โดยสารผ่านดินแดนของภาคีสัญญาไปยังประเทศที่สาม
๔. "หน่วยงานที่เกี่ยวข้อง" หมายถึง หน่วยงานหรือหลายหน่วยงานที่รัฐบาลแต่งตั้งและมีหน้าที่เกี่ยวกับการดำเนินการตามข้อตกลงนี้
๕. "ผู้ประกอบการขนส่ง" หมายถึง บุคคลหรือนิติบุคคลซึ่งเป็นผู้ที่ได้รับอนุญาตตามกฎหมายของภาคีสัญญาฝ่ายหนึ่งฝ่ายใดให้ทำการขนส่งสินค้าหรือผู้โดยสาร
๖. "พาหนะในการขนส่ง" หมายถึง รถโดยสารและรถขนส่งสินค้า
๗. "รถโดยสาร" หมายถึง รถที่ใช้ในการขนส่งผู้โดยสาร ซึ่งมีรายละเอียดตามที่กำหนดไว้ในข้อตกลงนี้
๘. "รถขนส่งสินค้า" หมายถึง รถที่ใช้ในการขนส่งสินค้า ซึ่งมีรายละเอียดตามที่กำหนดไว้ในข้อตกลงนี้
๙. "การขนส่งประจำทาง" หมายถึง การขนส่งสินค้าหรือผู้โดยสารตามเส้นทางที่กำหนดให้เป็นประจำ
๑๐. "การขนส่งไม่ประจำทาง" หมายถึง การขนส่งสินค้าหรือผู้โดยสาร ในลักษณะที่มีใช้การขนส่งประจำทาง
๑๑. "การขนส่งพิเศษ" หมายถึง การขนส่งสินค้าที่มีน้ำหนักบรรทุกและขนาดเกินจากที่กฎหมายของภาคีสัญญาฝ่ายหนึ่งกำหนดไว้ หรือการขนส่งสินค้าที่เป็นอันตรายต่อสุขภาพและสิ่งแวดล้อม

ข้อ ๒
จุดผ่านแดน

เพื่อวัตถุประสงค์ในการขนส่งสินค้าและผู้โดยสารระหว่างดินแดนของภาคีสัญญาภาคีสัญญาตกลงกำหนดจุดผ่านแดน ดังต่อไปนี้

๑. ชื่อด่านฝ่ายลาว

ก. จุดผ่านแดนสากล

- | | |
|-----------------|---------------------|
| ๑) ห้วยทราย | แขวงบ่อแก้ว |
| ๒) สะพานมิตรภาพ | กำแพงนครเวียงจันทน์ |
| ๓) ท่าแขก | แขวงคำม่วน |
| ๔) สะหวันนะเขต | แขวงสะหวันนะเขต |
| ๕) วังเตา | แขวงจำปาสัก |

ข. จุดผ่านแดนท้องถิ่น

- | | |
|-------------|-----------------|
| ๑) น้ำเงิน | แขวงไชยบุรี |
| ๒) แก่นท้าว | แขวงไชยบุรี |
| ๓) ปากซัน | แขวงบอลิคำไซ |
| ๔) ปากตะพาน | แขวงสาละวัน |
| ๕) บ้านวัง | แขวงเวียงจันทน์ |

๒. ชื่อด่านฝ่ายไทย

จุดผ่านแดนถาวร

- | | |
|-------------|--------------------|
| ๑) เชียงของ | จังหวัดเชียงราย |
| ๒) ห้วยโก๋น | จังหวัดน่าน |
| ๓) หนองคาย | จังหวัดหนองคาย |
| ๔) นครพนม | จังหวัดนครพนม |
| ๕) มุกดาหาร | จังหวัดมุกดาหาร |
| ๖) ชองเม็ก | จังหวัดอุบลราชธานี |
| ๗) บึงกาฬ | จังหวัดหนองคาย |
| ๘) หนองผือ | จังหวัดเลย |
| ๙) คกไฟ | จังหวัดเลย |
| ๑๐) ปากแซง | จังหวัดอุบลราชธานี |

ในกรณีที่เห็นสมควร ให้ภาคีสัญญาสามารถเจรจาเพื่อกำหนดจุดผ่านแดนเพิ่มเติมจากที่กำหนดไว้แล้วข้างต้นได้

๔

ข้อ ๓

พาหนะในการขนส่ง

ภาคีสถัญญาแต่ละฝ่ายอนุญาตให้ใช้พาหนะในการขนส่งที่จดทะเบียนและได้รับอนุญาตให้ประกอบการขนส่งจากภาคีสถัญญาอีกฝ่ายหนึ่ง โดยมีรายละเอียดตามที่กำหนดในภาคผนวก ก ทำการขนส่งสินค้าและผู้โดยสารตามข้อตกลงนี้

ข้อ ๔

ข้อกำหนดทางเทคนิคของพาหนะในการขนส่ง

พาหนะในการขนส่งตามข้อตกลงนี้ ต้องเป็นไปตามข้อกำหนดทางเทคนิคของพาหนะในเรื่องขนาดรถ น้ำหนักรถ และน้ำหนักบรรทุกสูงสุด มาตรฐานการปล่อยไอเสีย และเรื่องอื่นๆ ที่เกี่ยวข้องซึ่งได้กำหนดไว้ในภาคผนวก ก ของข้อตกลงนี้

ข้อ ๕

การยอมรับหนังสือรับรองการตรวจสภาพพาหนะในการขนส่งซึ่งกันและกัน

๑. ภาคีสถัญญาจะทำการตรวจสภาพพาหนะในการขนส่งที่จดทะเบียนในดินแดนของตนซึ่งใช้ในการขนส่งระหว่างประเทศตามข้อตกลงนี้ตามที่กฎหมายของตนกำหนด
๒. ภาคีสถัญญายอมรับหนังสือรับรองการตรวจสภาพพาหนะในการขนส่งตามข้อตกลงนี้ที่ออกให้โดยภาคีสถัญญาอีกฝ่ายหนึ่งตามความตกลงว่าด้วยการยอมรับหนังสือรับรองการตรวจสภาพรถที่ใช้ในเชิงพาณิชย์สำหรับรถบรรทุกสินค้าและรถบริการสาธารณะที่ออกให้โดยประเทศสมาชิกอาเซียนลงนามที่สิงคโปร์ วันที่ ๑๐ กันยายน ๒๕๔๑

ข้อ ๖

เอกสารประจำพาหนะในการขนส่ง

๑. ในการขนส่งตามข้อตกลงนี้ พาหนะที่ใช้ในการขนส่งของภาคีสถัญญาฝ่ายหนึ่ง ขณะอยู่ในดินแดนของภาคีสถัญญาอีกฝ่ายหนึ่ง ต้องมีเอกสารที่ได้รับการรับรองจากหน่วยงานที่เกี่ยวข้องพร้อมคำแปลภาษาอังกฤษ ดังต่อไปนี้

(๑) ทะเบียนพาหนะในการขนส่งซึ่งระบุรายละเอียดเกี่ยวกับพาหนะในการขนส่งและชื่อ
เจ้าของพาหนะ

(๒) เอกสารแสดงการเสียภาษีรถที่ยังไม่หมดอายุ

(๓) หนังสือรับรองการตรวจสภาพรถ

(๔) ใบอนุญาตประกอบการขนส่ง

(๕) ใบอนุญาตให้พาหนะผ่านแดนเข้า-ออก

(๖) กรมธรรม์ประกันภัยบุคคลที่ ๓

(๗) บัญชีราคาสินค้า ในกรณีรถขนส่งสินค้า

(๘) ใบอนุญาตขับรถที่ยังไม่หมดอายุ ซึ่งหน่วยงานของภาคีสัญญาฝ่ายตนเป็นผู้ออกให้

(๙) รายชื่อผู้โดยสาร ในกรณีการขนส่งผู้โดยสาร

(๑๐) ใบตราส่ง ในกรณีสินค้าผ่านแดน

(๑๑) บัญชีบรรจุกีบห่อ ในกรณีสินค้าผ่านแดน

(๑๒) รายการอุปกรณ์ เครื่องใช้ และอะไหล่รถที่จำเป็น เช่น น้ำมันเชื้อเพลิง น้ำมันหล่อลื่น
ซึ่งต้องแจ้งศุลกากรของภาคีสัญญาอีกฝ่ายที่จุดผ่านแดนเพื่อขอยกเว้นภาษี

๒. ให้ภาคีสัญญาฝ่ายหนึ่งสามารถปรับผู้ประกอบการขนส่งของภาคีสัญญาอีกฝ่ายหนึ่งได้
ในกรณีที่เอกสารไม่ถูกต้องหรือไม่ครบถ้วนตามที่ระบุไว้ข้างต้น

ข้อ ๗

พนักงานขับรถ พนักงานประจำรถ และพาหนะในการขนส่ง

๑. ผู้โดยสาร พนักงานขับรถ และพนักงานประจำรถ ของภาคีสัญญาฝ่ายหนึ่งเมื่ออยู่ในดินแดน
ของภาคีสัญญาอีกฝ่ายหนึ่งต้องปฏิบัติตามระเบียบ กฎหมาย และประเพณีของภาคีสัญญาฝ่ายนั้น
และไม่สร้างความเสียหายต่อสภาพแวดล้อมของภาคีสัญญาฝ่ายนั้น

๒. ขณะอยู่ในดินแดนของภาคีสัญญาอีกฝ่ายหนึ่ง ให้นำพาหนะในการขนส่งตามข้อตกลงนี้
เข้าจอดหรือหยุดพัก ณ สถานที่ที่กำหนดในภาคผนวก ข และให้นำพาหนะในการขนส่งตาม
ข้อตกลงนี้ออกจากดินแดนของภาคีสัญญาอีกฝ่ายหนึ่งนั้นภายในระยะเวลาที่กำหนด ในกรณีที่
ไม่สามารถนำพาหนะในการขนส่งออกจากดินแดนของภาคีสัญญาอีกฝ่ายหนึ่งนั้น เนื่องจากรถเสียหรือ
เกิดอุบัติเหตุ หรือมีเหตุสุดวิสัย ให้แจ้งเจ้าหน้าที่ที่เกี่ยวข้องทราบโดยเร็ว

ข้อ ๘

การกำหนดเส้นทางขนส่งทางถนนระหว่างประเทศ

เพื่อประโยชน์ในการขนส่งตามข้อตกลงนี้ ภาติกุสัญญากำหนดเส้นทางขนส่งข้ามแดนระหว่างดินแดนภาติกุสัญญาและเส้นทางขนส่งผ่านแดนภาติกุสัญญา ดังต่อไปนี้

ในสาธารณรัฐประชาธิปไตยประชาชนลาว

๑. เส้นทางห้วยทราย-น้ำทา เส้นทางเริ่มจากด่านห้วยทราย-น้ำทา-บ่อเต็น (ชายแดนลาว/จีน) โดยใช้เส้นทางเลข ๓

เส้นทางน้ำทา-เมืองขวา เส้นทางเริ่มจากน้ำทา-อุดมไซ-เมืองขวา (ชายแดนสาธารณรัฐสังคมนิยมเวียดนาม) โดยใช้เส้นทางเลข ๑

๒. เส้นทางอุดมไซ-เวินคำ เส้นทางเริ่มจากอุดมไซ-หลวงพระบาง-เวียงจันทน์-ปากซัน-ท่าแขก-สะพานนะเขต-ปากเซ-เวินคำ (ชายแดนลาว/กัมพูชา) โดยใช้เส้นทางเลข ๑๓

๓. เส้นทางบอลิคำไซ-น้ำพาว เส้นทางเริ่มจากบอลิคำไซ-หลักขาว-น้ำพาว (ชายแดนลาว/เวียดนาม) โดยใช้เส้นทางเลข ๘

๔. เส้นทางสะพานนะเขต-แดนสะหวัน เส้นทางเริ่มจากด่านสะพานนะเขต-เซโน-เมืองพิน-เซโปน-แดนสะหวัน (ชายแดนลาว/เวียดนาม) โดยใช้เส้นทางเลข ๙

๕. เส้นทางวังเตา-ปากเซ เส้นทางเริ่มจากวังเตา-ปากเซ โดยใช้เส้นทางเลข ๑๐

๖. เส้นทางท่าแขก-จะล่อ เส้นทางเริ่มจากด่านท่าแขก-มหาไซ-ยมราช-จะล่อ (ชายแดนลาว/เวียดนาม) โดยใช้เส้นทางเลข ๑๒

๗. เส้นทางปากเซ-อัตตะปือ เส้นทางเริ่มจากปากเซ-อัตตะปือ (ชายแดนลาว/เวียดนาม) โดยใช้เส้นทางเลข ๑๓ และเส้นทางเลข ๑๔

ในราชอาณาจักรไทย

๑. เส้นทางสายแม่สาย-กรุงเทพฯ เส้นทางเริ่มจากด่านแม่สาย ผ่านเชียงราย-พะเยา-ลำปาง-ตาก-กำแพงเพชร-นครสวรรค์-สิงห์บุรี-อ่างทอง-อยุธยา-ปทุมธานี-กรุงเทพฯ โดยใช้ทางหลวงหมายเลข ๑, ๓๒ และทางหลวงพิเศษระหว่างเมืองหมายเลข ๙ (วงแหวนด้านตะวันออก)

๒. เส้นทางสายเชียงใหม่-เชียงราย เส้นทางเริ่มจากด่านเชียงใหม่จนถึงเชียงราย โดยใช้ทางหลวงหมายเลข ๑๐๒๐ และ ๑๑๕๒

๓. เส้นทางสายหนองคาย-กรุงเทพฯ เส้นทางเริ่มจากหนองคาย ผ่านอุดรธานี-ขอนแก่น-นครราชสีมา-สระบุรี-ปทุมธานี-กรุงเทพฯ โดยใช้ทางหลวงหมายเลข ๒ และ ๑

๔. เส้นทางสายมุกดาหาร-แม่สอด เส้นทางเริ่มจากมุกดาหาร ผ่านกาฬสินธุ์-ขอนแก่น-พิษณุโลก-สุโขทัย-ตาก-อำเภอแม่สอด โดยใช้ทางหลวงหมายเลข ๒๐๔๒, ๒๑๓, ๒๐๙, ๑๒ และ ๑๐๕

๕. เส้นทางสายหิโนกง-อรัญประเทศ เส้นทางเริ่มจากหิโนกง (แยกทางหลวงหมายเลข ๑) ผ่านนครนายก-ปราจีนบุรี-สระแก้ว-อำเภออรัญประเทศ (ชายแดนกัมพูชา) โดยใช้ทางหลวงหมายเลข ๓๓

๖. เส้นทางสายนครราชสีมา-มาบตาพุด เส้นทางเริ่มจากนครราชสีมา ผ่านอำเภอกบินทร์บุรี-อำเภอพนมสารคาม-มาบตาพุด โดยใช้ทางหลวงหมายเลข ๓๐๔, ๓๓๑, ๓๖ และ ๓๑๙๑

๗. เส้นทางสายกรุงเทพฯ-แหลมฉบัง เส้นทางเริ่มต้นจากกรุงเทพฯ ผ่านชลบุรี-แหลมฉบัง-มาบตาพุด โดยใช้ทางหลวงพิเศษระหว่างเมืองหมายเลข ๗ (มอเตอร์เวย์กรุงเทพฯ-ชลบุรีสายใหม่) และทางหลวงหมายเลข ๓๖

๘. เส้นทางสายกรุงเทพฯ-สุโขทัย เส้นทางเริ่มจากกรุงเทพฯ ผ่านสมุทรสาคร-สมุทรสงคราม-เพชรบุรี-ประจวบคีรีขันธ์-ชุมพร-พัทลุง-ปัตตานี-นราธิวาส-สุโขทัย โดยใช้ทางหลวงหมายเลข ๓๕, ๔, ๔๑, ๔๓, ๔๒, ๔๐๘๔ และ ๔๐๕๗

๙. เส้นทางสายนครราชสีมา-อุบลราชธานี-ช่องเม็ก เส้นทางเริ่มจากนครราชสีมาผ่านอำเภอโชคชัย-อำเภอเดชอุดม-อุบลราชธานี-ด่านช่องเม็ก โดยใช้ทางหลวงหมายเลข ๒๒๔, ๒๔ และ ๒๑๗

๑๐. เส้นทางสาย อำเภอสมเด็จ-สกลนคร-นครพนม ใช้ทางหลวงหมายเลข ๒๑๓ และ ๒๒

ภาคีสัญญาเห็นชอบให้มีการเพิ่มเติมหรือแก้ไขเปลี่ยนแปลงเส้นทางขนส่งทางถนนระหว่างประเทศได้โดยการหารือเป็นครั้งคราว

ข้อ ๙

การขนส่งผู้โดยสาร

๑. การขนส่งผู้โดยสารข้ามแดน

การขนส่งผู้โดยสารข้ามแดนระหว่างดินแดนของภาคีสัญญา ต้องได้รับความเห็นชอบจากภาคีสัญญาอีกฝ่ายหนึ่ง และต้องปฏิบัติตามระเบียบดังต่อไปนี้

ก) การตรวจตราของพนักงานเจ้าหน้าที่ตรวจคนเข้าเมือง ศุลกากร สาธารณสุข และระเบียบการอื่นๆ เกี่ยวกับการเข้าเมือง ต้องดำเนินการ ณ จุดเดียวภายในด่านชายแดนของภาคีสัญญาแต่ละฝ่าย

ข) ห้ามทำการขนส่งผู้โดยสารที่มีเอกสารเดินทางไม่ครบถ้วน บุคคลต้องห้าม บุคคลที่มีอาวุธ บุคคลที่มีวัตถุอันตรายหรือสารที่เป็นอันตรายต่อสุขภาพของผู้โดยสารหรือสิ่งแวดล้อม

ค) การกำหนดอัตราค่าขนส่งและค่าบริการอย่างอื่นในการขนส่งให้เป็นไปตามที่ภาคีสัญญาตกลงกัน

๒. การขนส่งผู้โดยสารผ่านแดน

ภาคีสัญญาต้องอำนวยความสะดวกในการขนส่งผู้โดยสารจากดินแดนของภาคีสัญญาอีกฝ่ายหนึ่งผ่านดินแดนของภาคีสัญญาไปยังประเทศที่สาม หรือจากประเทศที่สามผ่านดินแดนของภาคีสัญญาไปยังดินแดนของภาคีสัญญาอีกฝ่ายหนึ่ง ไม่ว่าโดยใช้พาหนะในการขนส่งของภาคีสัญญาอีกฝ่ายหนึ่งหรือประเทศที่สามที่ได้จัดทำความตกลงทวิภาคีกับภาคีสัญญาทั้งสองฝ่ายตามข้อ ๒ แห่งความตกลงว่าด้วยการขนส่งทางถนนระหว่างรัฐบาลแห่งสาธารณรัฐประชาธิปไตยประชาชนลาว และรัฐบาลแห่งราชอาณาจักรไทย ลงนามเมื่อวันที่ ๕ มีนาคม ๒๕๔๒ ณ กรุงเทพฯ

ข้อ ๑๐

การขนส่งสินค้า

๑. การขนส่งข้ามแดน

ภาคีสัญญาจะต้องอนุญาตให้ผู้ประกอบการขนส่งที่ได้รับอนุญาตให้ทำการขนส่งสินค้าระหว่างดินแดนของภาคีสัญญา ทำการขนส่งสินค้าข้ามแดนระหว่างภาคีสัญญา โดยใช้พาหนะในการขนส่งของภาคีสัญญา ภาคีสัญญาอีกฝ่ายหนึ่งหรือประเทศที่สามที่ได้จัดทำความตกลงทวิภาคีกับภาคีสัญญาทั้งสองฝ่ายตามข้อ ๒ แห่งความตกลงว่าด้วยการขนส่งทางถนนระหว่างรัฐบาลแห่งสาธารณรัฐประชาธิปไตยประชาชนลาวและรัฐบาลแห่งราชอาณาจักรไทย ลงนามเมื่อวันที่ ๕ มีนาคม ๒๕๔๒ ณ กรุงเทพฯ

๒. การขนส่งผ่านแดน

๒.๑ ภาคีสัญญาจะต้องอนุญาตให้ใช้พาหนะในการขนส่งตามที่กำหนดในภาคผนวก ก ทำการขนส่งสินค้าข้ามแดนและผ่านแดนภาคีสัญญาตามข้อตกลงนี้

ภาคีสัญญา

๒.๒ ภาคีสัญญาจะอนุญาตให้มีการขนถ่ายสินค้าผ่านแดนได้ ในกรณีดังต่อไปนี้

- ก) พาหนะเกิดอุบัติเหตุ หรือเสียหาย ไม่สามารถเคลื่อนย้ายได้
- ข) เหตุสุดวิสัย

๓. การขนส่งสินค้าข้ามแดนและผ่านแดนภาคีสัญญาต้องปฏิบัติตามระเบียบของภาคีสัญญาอย่างเคร่งครัด

๔. การกำหนดราคาค่าขนส่งสินค้าให้เป็นไปตามกลไกตลาด

ข้อ ๑๑

การขนส่งพิเศษ

๑. การขนส่งพิเศษตามข้อตกลงนี้ต้องขออนุญาตจากหน่วยงานที่เกี่ยวข้องของภาคีสัญญาอีกฝ่ายหนึ่ง ซึ่งต้องแจ้งผลการพิจารณาให้ทราบภายใน ๑๕ วัน นับแต่วันที่รับคำขอดังกล่าว
๒. พาหนะที่ใช้ในการขนส่งพิเศษต้องติดเครื่องหมายพิเศษที่มีลักษณะตลอดจนวิธีปฏิบัติตามแนวทางปฏิบัติระหว่างที่ภาคีสัญญาเห็นชอบร่วมกัน

ข้อ ๑๒

การประกอบการขนส่ง

๑. ให้ผู้ประกอบการขนส่งของแต่ละภาคีสัญญาซึ่งประสงค์จะทำการขนส่งระหว่างประเทศตามข้อตกลงนี้ ขออนุญาตประกอบการขนส่งระหว่างประเทศตามที่กฎหมายและระเบียบของภาคีสัญญาอีกฝ่ายหนึ่งกำหนด
๒. ผู้ประกอบการขนส่งของภาคีสัญญาฝ่ายหนึ่งที่ได้รับอนุญาตตามที่ได้ระบุไว้ในวรรคหนึ่งสามารถขนส่งสินค้าหรือผู้โดยสารเข้าไปหรือออกจากดินแดนของภาคีสัญญาอีกฝ่ายหนึ่ง

ข้อ ๑๓

การตรวจที่ด่านชายแดน

๑. การตรวจพาหนะในการขนส่งตามระเบียบที่เกี่ยวกับการเข้า-ออกประเทศโดยภาคีสัญญาแต่ละฝ่ายให้ทำที่จุดด่านชายแดนเพียงแห่งเดียว
๒. การตรวจสินค้าผ่านแดนหรือสินค้าซึ่งขนส่งด้วยตู้คอนเทนเนอร์ให้ปฏิบัติตามทางปฏิบัติระหว่างประเทศ

ข้อ ๑๔

การรายงาน ณ จุดตรวจ

ผู้ขับพาหนะที่ใช้ในการขนส่งตามข้อตกลงนี้ ต้องรายงานตัว ณ จุดตรวจที่
ภาคีสัญญาจะตกลงกันต่อไป

ข้อ ๑๕

ค่าธรรมเนียมผ่านแดนและการเก็บค่าบริการต่าง ๆ

๑. ให้ภาคีสัญญาจัดเก็บค่าบริการและค่าธรรมเนียมที่เกี่ยวข้องกับการผ่านแดนตามข้อตกลงนี้
ณ จุดชายแดนที่กำหนด โดยให้อัตราที่ภาคีสัญญาแต่ละฝ่ายกำหนด
๒. ค่าธรรมเนียมในการใช้คลังสินค้า ลานสินค้า ค่าธรรมเนียมเข้าออกสถานีขนส่งสินค้า
ค่าขนถ่ายสินค้า และค่าบริการอื่นๆ รวมทั้งค่าธรรมเนียมในการใช้ท่าเรือ ให้เป็นไปตามอัตราที่
ภาคีสัญญาซึ่งเป็นฝ่ายผู้ให้บริการกำหนดไว้ และต้องไม่สูงกว่าค่าธรรมเนียมและบริการที่เรียกเก็บ
จากผู้ประกอบการภายในประเทศ การเปลี่ยนแปลงอัตราค่าบริการและค่าธรรมเนียมจะต้องแจ้งให้
ภาคีสัญญาอีกฝ่ายหนึ่งทราบล่วงหน้า 3 เดือนก่อนมีผลใช้บังคับ

ข้อ ๑๖

สำนักงานผู้แทน

เพื่อให้เจ้าหน้าที่ที่เกี่ยวข้องของภาคีสัญญาสามารถติดต่อกับผู้ประกอบการขนส่ง
ของภาคีสัญญาอีกฝ่ายหนึ่ง ภาคีสัญญาจะอนุญาตให้ผู้ประกอบการขนส่งของภาคีสัญญาอีก
ฝ่ายตามข้อตกลงนี้ จัดตั้งสำนักงานผู้แทนในดินแดนของภาคีสัญญา หรือแต่งตั้งตัวแทนซึ่งได้
จดทะเบียนตามกฎหมายของภาคีสัญญา

ข้อ ๑๗

การให้ความช่วยเหลือในกรณีที่เกิดอุบัติเหตุ

หากพาหนะที่ใช้ในการขนส่งตามข้อตกลงนี้ รวมทั้งบุคคลหรือสินค้าของภาคี คู่สัญญาฝ่ายหนึ่งเกิดอุบัติเหตุในดินแดนของภาคีคู่สัญญาอีกฝ่าย ให้ภาคีคู่สัญญาอีกฝ่ายให้ความช่วยเหลือแก่พาหนะที่ใช้ในการขนส่งนั้น รวมทั้งบุคคลหรือสินค้า และแจ้งให้เจ้าหน้าที่ที่เกี่ยวข้องของภาคีคู่สัญญาฝ่ายแรกที่เกิดอุบัติเหตุทราบโดยเร็ว ค่าใช้จ่ายที่เป็นธรรมซึ่งเกิดขึ้นจากการให้ความช่วยเหลือตามข้อตกลงนี้ให้ภาคีคู่สัญญาฝ่ายแรกเป็นฝ่ายรับผิดชอบ

ข้อ ๑๘

การละเมิดข้อตกลง

๑. หากผู้ประกอบการขนส่งของภาคีคู่สัญญาฝ่ายหนึ่งละเมิดข้อตกลง กฎหมาย หรือระเบียบของภาคีคู่สัญญาอีกฝ่ายหนึ่ง การแก้ไขปัญหาดังกล่าวให้เป็นไปตามกฎหมายของภาคีคู่สัญญาอีกฝ่ายหนึ่งนั้น
๒. ในกรณีการละเมิดข้อตกลงเป็นผลมาจากเหตุสุดวิสัยหรือภัยธรรมชาติให้ภาคีคู่สัญญาเจรจาเพื่อหาทางแก้ไขร่วมกัน

ข้อ ๑๙

การระงับข้อพิพาท

การระงับข้อขัดแย้งที่อาจเกิดจากการบังคับใช้หรือตีความข้อตกลงนี้ ให้ใช้วิธีเจรจาระหว่างภาคีคู่สัญญา

ข้อ ๒๐

การประเมินผล

ภาคีคู่สัญญาตกลงให้มีการประชุมระหว่างทั้งสองฝ่ายทุกปี เพื่อประเมินผลและศึกษาวิธีเพิ่มประสิทธิภาพในการดำเนินการตามข้อตกลงนี้ โดยภาคีคู่สัญญาตกลงผลัดกันเป็นเจ้าภาพในการประชุมดังกล่าว

ข้อ ๒๑

การแก้ไขข้อตกลง

การแก้ไข เปลี่ยนแปลง หรือเพิ่มเติมข้อความในข้อตกลงฉบับนี้ จะต้องได้รับความเห็นชอบร่วมกันของทั้งสองฝ่าย โดยทำเป็นลายลักษณ์อักษร

ข้อ ๒๒

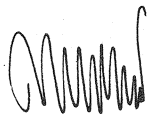
การบังคับใช้ของข้อตกลง

ข้อตกลงฉบับนี้มีผลใช้บังคับเมื่อครบ ๖๐ วัน นับแต่วันที่ลงนามเป็นต้นไป และมีอายุใช้บังคับเป็นเวลา ๑ ปี ข้อตกลงฉบับนี้จะมีอายุต่อไปโดยอัตโนมัติเป็นปีๆ ไป เว้นแต่ภาคีสัญญาฝ่ายหนึ่งฝ่ายใดได้แสดงเจตนาด้วยลายลักษณ์อักษรประสงค์จะยกเลิก โดยแจ้งให้แก่อีกฝ่ายหนึ่งทราบล่วงหน้าไม่น้อยกว่า ๓ เดือน ก่อนวันสิ้นอายุของข้อตกลง

ทำ ณ กรุงเทพฯ เมื่อวันที่ ๑๗ สิงหาคม พุทธศักราช ๒๕๔๔ เป็นคู่ฉบับ เป็นภาษาลาว ภาษาไทย และภาษาอังกฤษ ทุกฉบับมีคุณค่าเท่าเทียมกัน ในกรณีที่มีความแตกต่างกันในการตีความ หรือการใช้ความตกลงฉบับนี้ให้ใช้ตัวบทภาษาอังกฤษเป็นเกณฑ์

สำหรับรัฐบาลแห่งสาธารณรัฐประชาธิปไตย

ประชาชนลาว



บัวทอง วงลอคำ

รัฐมนตรีว่าการกระทรวงคมนาคมขนส่ง

ไปรษณีย์และก่อสร้าง

สำหรับรัฐบาลแห่งราชอาณาจักรไทย



วันมูหะมัดนอร์ มะทา

รัฐมนตรีว่าการกระทรวงคมนาคม

ภาคผนวก ก

ชนิดและประเภทของพาหนะในการขนส่ง

ภาคีสัญญัตกลงกำหนดชนิดและประเภทของรถที่ใช้ในการขนส่งตามข้อตกลงฉบับนี้
ดังต่อไปนี้

ก. รถขนส่งสินค้า

๑. รถขนส่งสินค้า ให้เป็นไปตามพิธีสารฉบับที่ ๓ และ ๔ ของกรอบความตกลงว่าด้วย
การอำนวยความสะดวกในการขนส่งสินค้าผ่านแดนของอาเซียน ลงนามที่ฮานอย วันที่ ๑๖ ธันวาคม
๒๕๕๑

๒. ประเภทของรถขนส่งสินค้าที่ใช้ได้แก่

ก) รถบรรทุกเดี่ยว (Rigid vehicle)

ข) รถที่มีการพ่วง (Articulated vehicle or semi-trailer)

ขนาดและข้อกำหนดทางเทคนิคของรถขนส่งสินค้าให้เป็นไปตามส่วนแนบของ
ภาคผนวกนี้

ข. รถโดยสาร

รถโดยสาร ให้เป็นไปตามมาตรฐานสากลโดยมีที่นั่งไม่เกิน ๔๕ ที่นั่ง

ส่วนเนบภาคผนวก ก

ข้อกำหนดเกี่ยวกับขนาดและน้ำหนักรถขนส่งสินค้า

๑. ความยาวสูงสุด

๑.๑	รถบรรทุกเดี่ยว (Rigid vehicle)	ไม่เกิน	๑๒.๒๐ เมตร
๑.๒	รถบรรทุกที่มีการพ่วง (Articulated vehicle)	ไม่เกิน	๑๖.๐๐ เมตร

๒. ความกว้างสูงสุด

รถทุกประเภท	ไม่เกิน	๒.๕๐ เมตร
-------------	---------	-----------

๓. ความสูงสูงสุด

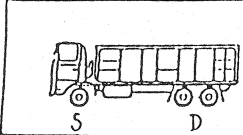
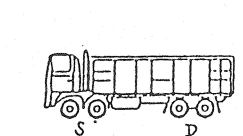
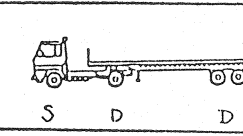
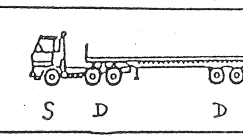
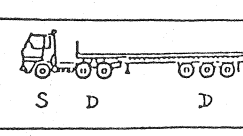
รถทุกประเภท	ไม่เกิน	๔.๒๐ เมตร
-------------	---------	-----------

๔. ส่วนยื่นท้าย

ไม่เกินร้อยละ ๖๐ ของช่วงล้อ

๕. น้ำหนักบรรทุกสูงสุด

๕.๑	รถบรรทุกเดี่ยว ๓ เพลา	เพลาท้ายใช้ยางคู่	ไม่เกิน ๒๑.๐๐ ตัน
๕.๒	รถบรรทุกเดี่ยว ๔ เพลา	เพลาท้ายใช้ยางคู่	ไม่เกิน ๒๕.๐๐ ตัน
๕.๓	รถบรรทุกเดี่ยว ๔ เพลา	เพลาท้ายใช้ยางคู่	ไม่เกิน ๓๒.๐๐ ตัน
๕.๔	รถบรรทุกเดี่ยว ๕ เพลา	เพลาท้ายใช้ยางคู่	ไม่เกิน ๓๖.๐๐ ตัน
๕.๕	รถบรรทุกเดี่ยว ๖ เพลา	เพลาท้ายใช้ยางคู่	ไม่เกิน ๓๘.๐๐ ตัน

TYPE OF VEHICLE	MAXIMUM PERMISSIBLE GROSS VEHICLE WEIGHT (Tonnes)
 <p>3-Axle Rigid</p>	21.0 T
 <p>4-Axle Rigid</p>	25.0 T
 <p>4-Axle Articulated</p>	32.0 T
 <p>5-Axle Articulated</p>	36.0 T
 <p>6-Axle Articulated</p>	38.0 T

S = single tyre
D = dual tyre

ภาคผนวก ข

จุดพักรถ

ภาคีคู่สัญญาตกลงที่จะให้มีการกำหนดจุดพักรถ และหรือจุดจอดรถสำหรับพาหนะในการขนส่งตามข้อตกลงนี้ ภายในดินแดนของภาคีคู่สัญญาแต่ละฝ่ายดังนี้

ก. จุดพักและ/หรือจุดจอดรถขนส่งสินค้า

ให้รถขนส่งสินค้าของภาคีคู่สัญญาจอดพักที่สถานีหรือสถานที่ซึ่งแต่ละภาคีคู่สัญญาจะกำหนดตามเส้นทางขนส่งทางถนนระหว่างประเทศที่กำหนดในข้อ ๘ ของข้อตกลงนี้

ข. จุดพักรถโดยสาร

ให้รถโดยสารที่ใช้ในการขนส่งผู้โดยสารข้ามแดนระหว่างประเทศภาคีคู่สัญญาตามข้อตกลงนี้ จอดรับส่งผู้โดยสาร ณ สถานที่ที่กำหนดตามเส้นทางการเดินทางที่ภาคีคู่สัญญาได้ตกลงกัน

เอกสาร ๑๑

ที่ กค ๐๕๑๙/ว ๔๘๐

๓๑ พฤษภาคม ๒๕๖๑

เรียน หัวหน้าส่วนราชการระดับสำนัก สำนักงาน กลุ่ม และด้านศุลกากรทุกแห่ง เพื่อโปรดทราบ

นางธนพรพรณ เทียนส่องแสง

(นางธนพรพรณ เทียนส่องแสง)

ผู้อำนวยการส่วนเลขานุการกรม ปฏิบัติราชการแทน

อธิบดีกรมศุลกากร

(สำเนา)

ประกาศกรมศุลกากร

ที่ ๒๔๔/๒๕๖๑

เรื่อง พิธีการศุลกากรสำหรับการข้ามแดนของยานพาหนะภายใต้บันทึกความเข้าใจว่าด้วยการดำเนินการตามความตกลงว่าด้วยการขนส่งข้ามพรมแดนในอนุภูมิภาคแม่น้ำโขงในระยะแรก (Memorandum of Understanding on the 'Early Harvest' Implementation of the Greater Mekong Subregion Cross – Border Transport Facilitation Agreement)

ด้วยรัฐบาลแห่งราชอาณาจักรไทย สาธารณรัฐประชาธิปไตยประชาชนลาว สาธารณรัฐสังคมนิยมเวียดนาม สาธารณรัฐแห่งสหภาพเมียนมา สาธารณรัฐประชาชนจีน และราชอาณาจักรกัมพูชา ได้ลงนามบันทึกความเข้าใจว่าด้วยการดำเนินการตามความตกลงว่าด้วยการขนส่งข้ามพรมแดนในอนุภูมิภาคแม่น้ำโขงในระยะแรก (Memorandum of Understanding on the 'Early Harvest' Implementation of the Greater Mekong Subregion Cross – Border Transport Facilitation Agreement) เพื่อรองรับการดำเนินการตามความตกลงว่าด้วยการขนส่งข้ามพรมแดนในอนุภูมิภาคแม่น้ำโขง (Greater Mekong Subregion Cross – Border Transport Agreement: GMS CBTA) โดยให้แต่ละประเทศภาคีสัญญาออกใบอนุญาตขนส่งทางถนนภายใต้ความตกลง GMS (GMS Road Transport Permit) และหนังสือสำหรับนำเข้ายานพาหนะชั่วคราว (Motor Vehicle Temporary Admission Document: TAD) เพื่อให้ยานพาหนะของผู้ประกอบการขนส่งระหว่างประเทศของแต่ละประเทศภาคีสัญญาได้สิทธิจราจรในประเทศภาคีสัญญาเป็นการชั่วคราว โดยของหรือสินค้าให้ดำเนินการพิธีการศุลกากรนำเข้า ส่งออก ผ่านแดน หรือถ่ายลำตามกฎระเบียบภายในของแต่ละประเทศภาคีสัญญา ทั้งนี้ สาธารณรัฐแห่งสหภาพเมียนมายังไม่เข้าร่วมการเริ่มดำเนินการในระยะแรกนี้

อาศัยอำนาจตามความในมาตรา ๗ มาตรา ๕๑ มาตรา ๙๙ มาตรา ๑๐๐ และมาตรา ๑๐๑ แห่งพระราชบัญญัติศุลกากร พ.ศ. ๒๕๖๐ อธิบดีกรมศุลกากร จึงออกประกาศไว้ ดังต่อไปนี้

ข้อ ๑ บรรดาประกาศ ระเบียบ ข้อบังคับ หรือคำสั่ง ในส่วนที่มีเนื้อหาขัดหรือแย้งกับประกาศนี้ ให้ใช้ความในประกาศนี้แทน

ข้อ ๒ คำจำกัดความ

(๑) “ผู้ประกอบการขนส่งระหว่างประเทศ” หมายถึง นิติบุคคลที่ได้รับการคัดเลือกจากกรมการขนส่งทางบก กระทรวงคมนาคม ให้สามารถนำยานพาหนะที่ได้ขึ้นทะเบียนไว้ ไปใช้สิทธิจราจรในประเทศภาคีสัญญาอื่นได้ภายใต้บันทึกความเข้าใจว่าด้วยการดำเนินการตามความตกลงว่าด้วยการขนส่งข้ามพรมแดนในอนุภูมิภาคแม่น้ำโขงในระยะแรก

/(๒)...

๒๕๒๓๐๕

(๒) “จุดผ่านเข้า” หมายถึง จุดผ่านแดนที่กำหนดให้เป็นจุดสำหรับการเข้ามาในราชอาณาจักรไทยของยานพาหนะของแต่ละประเทศภาคีสัญญาตามที่มีการกำหนดไว้ในประกาศจากหน่วยงานที่เกี่ยวข้อง

(๓) “จุดผ่านออก” หมายถึง จุดผ่านแดนที่กำหนดให้เป็นจุดสำหรับการออกจากราชอาณาจักรไทยของยานพาหนะของแต่ละประเทศภาคีสัญญาตามที่มีการกำหนดไว้ในประกาศจากหน่วยงานที่เกี่ยวข้อง

(๔) “เส้นทาง” หมายถึง เส้นทางสำหรับการขนส่งข้ามพรมแดนตามที่มีการกำหนดไว้ในประกาศจากหน่วยงานที่เกี่ยวข้อง

(๕) “ยานพาหนะ” หมายถึง รถขนส่งสินค้า และรถขนส่งผู้โดยสารไม่ประจำทางที่ได้รับอนุญาตจากกรมการขนส่งทางบก กระทรวงคมนาคมให้ทำการขนส่งข้ามพรมแดนตามเส้นทางจุดผ่านเข้าและจุดผ่านออกภายใต้บันทึกความเข้าใจว่าด้วยการดำเนินการตามความตกลงว่าด้วยการขนส่งข้ามพรมแดนในอนุภูมิภาคลุ่มแม่น้ำโขงในระยะแรก

(๖) “ใบอนุญาตการขนส่งทางถนนในอนุภูมิภาคลุ่มแม่น้ำโขง” (GMS Road Transport Permit) หมายถึง ใบอนุญาตที่กรมการขนส่งทางบก กระทรวงคมนาคม ออกให้กับผู้ประกอบการที่ได้รับการคัดเลือกให้เป็นผู้ประกอบการขนส่งระหว่างประเทศ ตามบันทึกความเข้าใจว่าด้วยการดำเนินการตามความตกลงว่าด้วยการขนส่งข้ามพรมแดนในอนุภูมิภาคลุ่มแม่น้ำโขงในระยะแรก

(๗) “หนังสือสำหรับการนำเข้ายานพาหนะชั่วคราว” (Motor Vehicle Temporary Admission Document : TAD) หมายถึง หนังสือที่กรมศุลกากรออกให้กับผู้ประกอบการขนส่งระหว่างประเทศที่ได้รับการคัดเลือกให้เป็นผู้ประกอบการขนส่งระหว่างประเทศ ตามบันทึกความเข้าใจว่าด้วยการดำเนินการตามความตกลงว่าด้วยการขนส่งข้ามพรมแดนในอนุภูมิภาคลุ่มแม่น้ำโขงในระยะแรก

ส่วนที่ ๑

หลักการ

บันทึกความเข้าใจว่าด้วยการดำเนินการตามความตกลงว่าด้วยการขนส่งข้ามพรมแดนในอนุภูมิภาคลุ่มแม่น้ำโขงในระยะแรก มุ่งประสงค์ให้สิทธิจราจรในประเทศภาคีสัญญากับยานพาหนะที่จดทะเบียนและได้รับอนุญาตจากหน่วยงานขนส่งของแต่ละประเทศภาคีสัญญา โดยยานพาหนะดังกล่าวจะได้รับยกเว้นอากร ตามประเภท ๓ (ค) ภาค ๔ แห่งพระราชกำหนดพิกัดอัตราศุลกากร พ.ศ. ๒๕๓๐ และการวางประกัน ทั้งนี้ การปฏิบัติใดๆ ที่เกี่ยวข้องจะต้องเป็นไปตามกฎหมายของประเทศภาคีสัญญาที่ยานพาหนะนั้นเข้าไปใช้สิทธิจราจร

ทั้งนี้ ในส่วนของสินค้า หรือผู้โดยสารที่มาพร้อมกับยานพาหนะจะต้องปฏิบัติตามกฎหมายและพิธีการศุลกากรของประเทศภาคีสัญญาที่ใช้สิทธิจราจรตามปกติ

ส่วนที่ ๒

การปฏิบัติพิธีการศุลกากรสำหรับยานพาหนะที่จดทะเบียนตามกฎหมายไทย ณ จุดผ่านออกและจุดผ่านเข้า

ข้อ ๓ เมื่อยานพาหนะที่จดทะเบียนตามกฎหมายไทยมาถึง ณ จุดผ่านออก ให้ผู้ควบคุมยานพาหนะปฏิบัติ ดังนี้

๓.๑ ยื่นทะเบียนรถยนต์ บัตรประจำตัวประชาชน หนังสือเดินทาง (Passport) รายการของใช้ประจำยานพาหนะ ใบอนุญาตการขนส่งทางถนนในอนุภูมิภาคุ่มแม่น้ำโขง และหนังสือสำหรับการนำเข้ายานพาหนะชั่วคราว (TAD) ต่อเจ้าหน้าที่ศุลกากร

๓.๒ หลังจากเจ้าหน้าที่ศุลกากรตรวจสอบความถูกต้องของยานพาหนะกับเอกสารที่เกี่ยวข้อง ให้ผู้ควบคุมยานพาหนะลงลายมือชื่อในใบขนสินค้าพิเศษในช่องผู้นำออก (Exporter's signature) และรับคืนเอกสารที่ได้ยื่นไว้พร้อมทั้งรับสำเนาใบขนสินค้าพิเศษไว้เป็นหลักฐานเพื่อแสดงต่อเจ้าหน้าที่ศุลกากรเมื่อนำยานพาหนะกลับเข้ามาในราชอาณาจักร

ทั้งนี้ ผู้ควบคุมยานพาหนะจะต้องเก็บใบอนุญาตการขนส่งทางถนนในอนุภูมิภาคุ่มแม่น้ำโขงและหนังสือสำหรับการนำเข้ายานพาหนะชั่วคราว (TAD) ไว้กับยานพาหนะตลอดเวลาที่มีการขนส่งข้ามพรมแดนเพื่อแสดงต่อเจ้าหน้าที่ที่เกี่ยวข้องของประเทศภาคีสัญญาหากมีการร้องขอ

ข้อ ๔ เมื่อยานพาหนะที่จดทะเบียนตามกฎหมายไทยมาถึง ณ จุดผ่านเข้า ให้ผู้ควบคุมยานพาหนะยื่นสำเนาใบขนสินค้าพิเศษต่อเจ้าหน้าที่ศุลกากรเพื่อตรวจสอบกับข้อมูลการนำออก

ข้อ ๕ ในกรณีที่กรมการขนส่งทางบก กระทรวงคมนาคมได้ยกเลิกใบอนุญาตการขนส่งทางถนนในอนุภูมิภาคุ่มแม่น้ำโขง หนังสือสำหรับการนำเข้ายานพาหนะชั่วคราว (TAD) ของผู้ประกอบการขนส่งระหว่างประเทศรายนั้นจะถือว่าสิ้นผลตามไปด้วย

ข้อ ๖ ในกรณีที่หนังสือสำหรับการนำเข้ายานพาหนะชั่วคราว (TAD) สูญหายหรือเต็มเล่ม ให้ผู้ประกอบการขนส่งระหว่างประเทศยื่นคำร้องตามแบบฟอร์มแนบท้ายประกาศนี้ต่อสำนักมาตรฐานพิธีการและราคาศุลกากร กรมศุลกากร เพื่อดำเนินการออกหนังสือสำหรับการนำเข้ายานพาหนะชั่วคราว (TAD) เล่มใหม่

ส่วนที่ ๓

การปฏิบัติพิธีการศุลกากรสำหรับยานพาหนะต่างประเทศ ณ จุดผ่านเข้าและจุดผ่านออก

ข้อ ๗ เมื่อยานพาหนะต่างประเทศมาถึง ณ จุดผ่านเข้า ให้ผู้ควบคุมยานพาหนะปฏิบัติ ดังนี้

๗.๑ ยื่นทะเบียนรถยนต์ บัตรประจำตัวประชาชน หนังสือเดินทาง (Passport) ใบอนุญาตการขนส่งทางถนนในอนุภูมิภาคุ่มแม่น้ำโขง และหนังสือสำหรับการนำเข้ายานพาหนะชั่วคราว (TAD) ต่อเจ้าหน้าที่ศุลกากร

๗.๒ หลังจากเจ้าหน้าที่ศุลกากรตรวจสอบความถูกต้องของยานพาหนะกับเอกสารที่เกี่ยวข้องและพิมพ์ใบขนสินค้าพิเศษแล้ว ให้ผู้ควบคุมยานพาหนะลงลายมือชื่อในช่องผู้นำเข้า (Importer's signature) และช่องผู้ทำสัญญา (Promisor) ในส่วนของสัญญาประกัน (Guarantee Agreement) ของใบขนสินค้าพิเศษ และรับคืนเอกสารที่ได้ยื่นไว้พร้อมทั้งรับสำเนาใบขนสินค้าพิเศษไว้เป็นหลักฐานเพื่อแสดงต่อเจ้าหน้าที่ศุลกากรเมื่อนำยานพาหนะกลับออกไปจากราชอาณาจักรไทย

ทั้งนี้ ผู้ควบคุมยานพาหนะจะต้องเก็บใบอนุญาตการขนส่งทางถนนในอนุภูมิภาคุ่มแม่น้ำโขงและหนังสือสำหรับการนำเข้ายานพาหนะชั่วคราว (TAD) ไว้กับยานพาหนะที่ได้รับอนุญาตจากประเทศภาคีสัญญาตลอดเวลาที่มีการขนส่งข้ามพรมแดนในราชอาณาจักรไทยเพื่อแสดงต่อเจ้าหน้าที่ที่เกี่ยวข้องหากมีการร้องขอ

/ข้อ ๘...

ข้อ ๘ เมื่อยานพาหนะต่างประเทศมาถึง ณ จุดผ่านออกให้ผู้ควบคุมยานพาหนะปฏิบัติ ดังนี้

๘.๑ ยื่นสำเนาใบขนส่งสินค้าพิเศษ ใบอนุญาตการขนส่งทางถนนในอนุภูมิภาคุ่มแม่น้ำโขง และหนังสือสำหรับการนำเข้ายานพาหนะชั่วคราว (TAD) ต่อเจ้าหน้าที่ศุลกากร

๘.๒ หลังจากเจ้าหน้าที่ศุลกากรตรวจสอบความถูกต้องของยานพาหนะกับเอกสารที่เกี่ยวข้องแล้ว ให้ผู้ควบคุมยานพาหนะรับคืนใบอนุญาตการขนส่งทางถนนในอนุภูมิภาคุ่มแม่น้ำโขง และหนังสือสำหรับการนำเข้ายานพาหนะชั่วคราว (TAD) ที่ได้ยื่นไว้ต่อเจ้าหน้าที่ศุลกากร

ข้อ ๙ ยานพาหนะต่างประเทศที่ขนส่งข้ามพรมแดนจะต้องนำออกจากราชอาณาจักรไทย ภายใน ๓๐ วันนับแต่วันที่นำเข้ามาในราชอาณาจักร หากเจ้าหน้าที่ศุลกากรตรวจสอบแล้วพบว่ายานพาหนะดังกล่าวอยู่ในราชอาณาจักรไทยเกินกว่าระยะเวลาที่กำหนดจะดำเนินการพิจารณาความผิดตามกฎหมายศุลกากรต่อไป

ข้อ ๑๐ ประกาศนี้ให้ใช้บังคับตั้งแต่วันที่ ๑ มิถุนายน พ.ศ. ๒๕๖๑ เป็นต้นไป

ประกาศ ณ วันที่ ๓๐ พฤษภาคม พ.ศ. ๒๕๖๑

(ลงชื่อ) กุลิศ สมบัติศิริ
(นายกุลิศ สมบัติศิริ)
อธิบดีกรมศุลกากร

สำเนาถูกต้อง



(นายวินยุต สุวรรณเครือ)

นักวิชาการศุลกากรปฏิบัติการ



คำขอรับหนังสือสำหรับการนำเข้ายานพาหนะชั่วคราว
ภายใต้บันทึกความเข้าใจว่าด้วยการดำเนินการตามความตกลงว่าด้วยการขนส่ง
ข้ามพรมแดนในอนุภูมิภาคกลุ่มแม่น้ำโขงในระยะแรก

เขียนที่.....

วันที่.....เดือน.....พ.ศ.

ส่วนที่ ๑ รายละเอียดผู้ยื่นคำขอ

ด้วย (บริษัท/ห้างหุ้นส่วนจำกัด) เป็นนิติบุคคลประเภท.....

เลขทะเบียนนิติบุคคล..... วันที่จดทะเบียน.....

มีสำนักงานใหญ่ตั้งอยู่เลขที่..... ถนน..... ตำบล/แขวง.....

อำเภอ/เขต..... จังหวัด..... รหัสไปรษณีย์.....

โทรศัพท์/โทรสาร.....

มีสำนักงานสาขที่ตั้งอยู่เลขที่..... ถนน..... ตำบล/แขวง.....

อำเภอ/เขต..... จังหวัด..... รหัสไปรษณีย์.....

โทรศัพท์/โทรสาร..... (กรณีมีสำนักงานสาขา)

โดย.....เป็นผู้มีอำนาจลงชื่อผูกพันนิติบุคคลนี้

เลขประจำตัวประชาชน/เลขที่หนังสือเดินทาง อายุ.....ปี

สัญชาติ..... อยู่บ้านเลขที่..... ถนน..... ตำบล/แขวง.....

อำเภอ/เขต..... จังหวัด..... รหัสไปรษณีย์.....

หมายเลขโทรศัพท์/โทรสาร..... โทรศัพท์มือถือที่ติดต่อได้.....

และ/หรือ โดย.....เป็นผู้มีอำนาจลงชื่อผูกพันนิติบุคคลนี้

เลขประจำตัวประชาชน/เลขที่หนังสือเดินทาง อายุ.....ปี

สัญชาติ..... อยู่บ้านเลขที่..... ถนน..... ตำบล/แขวง.....

อำเภอ/เขต..... จังหวัด..... รหัสไปรษณีย์.....

หมายเลขโทรศัพท์/โทรสาร..... โทรศัพท์มือถือที่ติดต่อได้.....

(กรณีกรรมการสองคนลงชื่อร่วมกัน)

*หมายเหตุ กรุณากรอกข้อมูลเป็นภาษาอังกฤษ

เป็นผู้ได้รับอนุมัติจากกรมการขนส่งทางบก กระทรวงคมนาคม ให้เป็นผู้ประกอบการขนส่งระหว่างประเทศ ตามความตกลงว่าด้วยการขนส่งข้ามพรมแดนในอนุภูมิภาคกลุ่มแม่น้ำโขง ทั้งนี้ ได้รับการจัดสรรยานพาหนะ สำหรับการขนส่งข้ามพรมแดนดังกล่าว จำนวน.....คัน

ส่วนที่ ๒ รายละเอียดข้อมูลหนังสือสำหรับการนำเข้ายานพาหนะชั่วคราว

- หมายเลขใบอนุญาตขนส่งทางถนนภายใต้ความตกลงว่าด้วยการขนส่งข้ามพรมแดนในอนุภูมิภาคกลุ่มแม่น้ำโขง (GMS Road Transport Permit No.)

- ประเภทยานพาหนะ (Type of Vehicle)

รถขนส่งผู้โดยสาร (Passenger Transport Vehicle)

รถขนส่งสินค้า (Goods Transport Vehicle)

- หมายเลขทะเบียนและปีผลิต

...../.....

หมายเลขทะเบียน
(Vehicle Registration Number)

ปีที่ผลิต
(Year of Production)

- หมายเลขทะเบียนรถกึ่งพ่วง (กรณีใช้กับรถลากจูง)

Semi-Trailer Registration Number (For Use with The Main Vehicle)

๑.	๒.	๓.
๔.	๕.	๖.

ส่วนที่ ๓ รายละเอียดของยานพาหนะ (Particulars of the Vehicle)

๑. ข้อมูลทางเทคนิค (Technical Data)

ประเภทยานพาหนะ (Vehicle Category)

ยี่ห้อ (Brand)

รุ่น (Model)

สี (Colour)

พวงมาลัย (Steering Wheel) ซ้าย Left ขวา Right

หมายเลขเครื่องยนต์ (Engine No.)

หมายเลขตัวถัง (Chassis No.)

ขนาด (Dimensions)

กว้าง มม., ยาว มม., สูง มม.,

Width mm., Length mm., Height mm.

*หมายเหตุ กรุณากรอกข้อมูลเป็นภาษาอังกฤษ

จำนวนที่นั่ง (Number of Seats)

น้ำหนักรวมสูงสุด (Maximum Gross Weight)

น้ำหนักสุทธิ (Net Weight)

ราคายานพาหนะ (สกุลเงินท้องถิ่นขณะออกหนังสือสำหรับการนำเข้ายานพาหนะชั่วคราว)
(Vehicle Value (in Local Currency at Time of TAD Issuance))
.....

๒. สิ่งของหรืออุปกรณ์เพิ่มเติม (ถ้ามี) * (Additional Articles and Equipment (if any)) *

- ชิ้นส่วนอะไหล่ Spare Parts
- อุปกรณ์เพื่อการบำรุงรักษา Maintenance Supplies
- อื่น ๆ Others

*ในปริมาณที่เหมาะสม โปรดกาเครื่องหมาย (In reasonable quantities. Please tick.)

ส่วนที่ ๔ เอกสารหลักฐาน

ข้าพเจ้าได้แนบเอกสารหลักฐาน ดังนี้

- สำเนาหรือภาพถ่าย ใบอนุญาตขนส่งทางถนนภายใต้ความตกลงว่าด้วยการขนส่งข้ามพรมแดนในอนุภูมิภาคแม่น้ำโขง (GMS Road Transport Permit)
- หนังสือมอบอำนาจ พร้อมสำเนาบัตรประจำตัวประชาชนของผู้มอบอำนาจและผู้รับมอบอำนาจพร้อมทั้งลงชื่อรับรองในสำเนาดังกล่าวด้วย (กรณีผู้มีอำนาจลงชื่อไม่มาดำเนินการด้วยตนเอง)

ข้าพเจ้าขอรับรองว่าข้อความที่ได้สำแดงไว้ข้างต้นเป็นความจริงทุกประการ ทั้งนี้ได้ลงชื่อรับรองในสำเนาเอกสารและหลักฐานที่แนบมาทุกฉบับไว้เป็นที่เรียบร้อยแล้ว

(ลงลายมือชื่อ) ผู้ขอรับคำขอ

(.....)

วันที่..... เดือน..... พ.ศ.

(กรณีกรรมการสองคนลงลายมือชื่อร่วมกัน) (ลงลายมือชื่อ) ผู้ขอรับคำขอ

(.....)

วันที่..... เดือน..... พ.ศ.

*หมายเหตุ กรุณากรอกข้อมูลเป็นภาษาอังกฤษ

เอกสาร ๑๒

คณะกรรมการด้านที่ 3 การเพิ่มมูลค่าเศรษฐกิจสร้างสรรค์ด้านการท่องเที่ยวและกีฬา

รายงานสถานการณ์ด้านการท่องเที่ยวของกลุ่มจังหวัดภาคตะวันออกเฉียงเหนือตอนล่าง 2

๑. ตารางแสดงจำนวนผู้เยี่ยมเยือน ตั้งแต่เดือน มกราคม - กันยายน ๒๕๖๖

ข้อมูล	ม.ค.-ก.ย. 2566	ม.ค.-ก.ย. 2565	% การเปลี่ยนแปลง	พ.ศ.2565	พ.ศ.2564	พ.ศ.2563	พ.ศ.2562	พ.ศ.2561
1.จังหวัดอุบลราชธานี								
คนไทย	2,241,696	1,564,728	+43.26	2,096,230	1,037,071	1,502,317	3,065,554	3,091,230
ชาวต่างชาติ	13,543	4,356	+210.90	7,074	161	34,861	152,311	152,093
รวม (คน)	2,255,239	1,569,084	+43.73	2,103,304	1,037,232	1,537,178	3,217,865	3,243,323
2.จังหวัดยโสธร								
คนไทย	368,295	321,560	+14.53	892,417	369,124	845,016	1,519,418	1,504,742
ชาวต่างชาติ	1,333	843	+58.13	2,826	12	4,454	20,565	20,292
รวม (คน)	369,628	322,403	+14.65	895,243	369,136	849,470	1,539,983	1,525,035
3.จังหวัดศรีสะเกษ								
คนไทย	634,352	682,995	-7.12	429,851	181,576	300,523	606,171	612,731
ชาวต่างชาติ	3,081	1,700	+81.24	1,254	-	2,938	15,706	15,773
รวม(คน)	637,433	684,695	-6.90	431,105	181,576	303,461	621,877	628,504
4.จังหวัดอำนาจเจริญ								
คนไทย	174,718	158,561	+10.19	219,810	114,422	152,089	298,098	305,757
ชาวต่างชาติ	3,944	858	+359.67	1,818	-	1,603	8,629	8,838
รวม (คน)	178,662	159,419	+12.07	221,628	114,422	153,692	306,727	314,959
รวมจำนวนผู้เยี่ยมเยือนทั้ง 4 จังหวัด								
คนไทย	3,419,061	2,727,844	+25.34	3,638,308	1,702,193	2,799,945	5,509,853	5,531,038
ชาวต่างชาติ	21,901	7,757	+182.34	12,972	173	43,856	197,153	191,511
รวม (คน)	3,440,962	2,735,601	+25.78	3,651,280	1,702,366	2,843,801	5,707,011	5,722,549

๒. ตารางแสดงรายได้จากการท่องเที่ยว ตั้งแต่เดือน มกราคม - กันยายน ๒๕๖๖

ข้อมูล	ม.ค.-ก.ย. 2566	ม.ค.-ก.ย. 2565	% การเปลี่ยนแปลง	พ.ศ.2565	พ.ศ.2564	พ.ศ.2563	พ.ศ.2562	พ.ศ.2561
1.จังหวัดอุบลราชธานี								
คนไทย	3,805	2,120	+79.48	2,863.77	1,498.02	3,251.86	7,384.09	7,392.20
ชาวต่างชาติ	31	11	+181.82	17.22	0.27	163.99	613.48	607.05
รวม (ล้านบาท)	3,836	2,130	+80.07	2,880.99	1,498.29	3,415.85	7,997.57	7,999.25
2.จังหวัดยโสธร								
คนไทย	356	316	+12.57	1,035.15	423.83	1,072.36	2,110.93	2,044.80
ชาวต่างชาติ	2	2	+32.66	6.83	0.03	11.55	55.46	54.02
รวม (ล้านบาท)	358	318	+12.67	1,042	423.86	1,083.91	2,166.39	2,098.82
3.จังหวัดศรีสะเกษ								
คนไทย	771	790	-2.36	422.45	181.43	318.55	792.12	793.01
ชาวต่างชาติ	7	4	+73.98	2.10	0.00	6.44	40.34	40.70
รวม (ล้านบาท)	778	794	-1.96	424.55	181.43	325	832	833.71
4.จังหวัดอำนาจเจริญ								
คนไทย	195	169	+15.38	235.17	139.60	204.06	410.31	423.15
ชาวต่างชาติ	7	2	+228.24	3.75	-	3.57	28.98	29.99
รวม (ล้านบาท)	202	172	+17.80	238.92	139.60	207.63	439.29	453.14
รวมจำนวนรายได้จากผู้เยี่ยมเยือนทั้ง 4 จังหวัด								
คนไทย	5,127	3,395	+51.02	4,557.08	2,242.88	4,846.83	4,702.15	10,716.01
ชาวต่างชาติ	47	19	+147.37	29.90	0.30	185.55	738.34	732.96
รวม (ล้านบาท)	5,174	3,414	+51.55	4,586.98	2,243.18	4,846.83	5,440.49	11,448.97

ที่มา: กองเศรษฐกิจท่องเที่ยวและกีฬา กระทรวงการท่องเที่ยวและกีฬา ข้อมูลล่าสุดถึงเดือนกันยายน 2566

หมายเหตุ: P หมายถึง ข้อมูลเบื้องต้น (จำนวนผู้เยี่ยมเยือนและรายได้ให้โครงสร้าง ปี 2562) ผู้เยี่ยมเยือน หมายถึง ผู้เดินทางเพื่อการท่องเที่ยว และอื่น ๆ เช่น การเยี่ยมเพื่อน/ญาติ ทั้งที่พักค้างคืน และไม่พักค้างคืน โดยเป็นการพักค้างในสถานพักแรม บ้านญาติ/บ้านเพื่อน และอื่น ๆ

* ผู้เยี่ยมเยือนชาวต่างชาติระดับจังหวัด หมายถึง ชาวต่างชาติที่เดินทางเข้ามาประเทศไทยตั้งแต่ก่อนการปิดด่านตรวจคนเข้าเมือง และพักในจังหวัดต่าง ๆ ซึ่งครอบคลุมผู้วางแผนการท่องเที่ยวระยะสั้น แต่ไม่สามารถเดินทางกลับภูมิลำเนาได้ตามแผนการเดินทาง (ไม่ว่าชาวต่างชาติที่ประกอบอาชีพในประเทศไทย)



โครงการ : การพัฒนาเมืองสุขภาวะที่ดี การศึกษาเท่าเทียม สู่การเป็นเมืองอัจฉริยะ

กิจกรรม : เมืองน่าอยู่เพื่อคนทุกช่วงวัย



เอกสาร ๑๓

งบประมาณ : 1,422,900.-บาท

วัตถุประสงค์ :

1. เพื่อสร้างชุมชนต้นแบบที่มีเอกลักษณ์เฉพาะ ในการนำหลัก “บวร” มาใช้ในการพัฒนา
2. เพื่อพัฒนาคนทุกช่วงวัยให้มีคุณภาพชีวิตที่ดีขึ้น ครอบคลุมทั้ง 5 มิติ (มิติสุขภาพ มิติการศึกษา มิติความเป็นอยู่ มิติรายได้ และมิติการเข้าถึงบริการรัฐ)

ตัวชี้วัดโครงการ :

- 1) ระดับความสำเร็จของการขับเคลื่อนโครงการเมืองน่าอยู่เพื่อคนทุกช่วงวัย
- 2) ร้อยละของตำบลต้นแบบการพัฒนาเมืองน่าอยู่เพื่อคนทุกช่วงวัย (ร้อยละ 70)
- 3) ร้อยละของคนทุกช่วงวัยมีคุณภาพชีวิตที่ดีขึ้น (ร้อยละ 80)

กลุ่มเป้าหมาย

1. คริวเรือนเปราะบาง ทั้ง 5 มิติ จำนวน 25 อำเภอๆ ละ 50 คน รวม 1,250 คน
2. สถาบันศาสนา (วัด โบสถ์ มัสยิด) 25 อำเภอๆ ละ 1 แห่งๆ ละ 5 รูป รวม 125 รูป
3. สถาบันการศึกษา โรงเรียน 25 อำเภอๆ ละ 1 แห่ง รวม 25 แห่ง
4. แกนนำชุมชน 25 อำเภอๆ ละ 20 คน รวม 500 คน
5. ส่วนราชการ 12 กระทรวง 1 หน่วยงาน (MOU)
6. องค์กรปกครองส่วนท้องถิ่น
7. ภาคเอกชน ภาคประชาสังคม และประชาชนทั่วไป



พื้นที่ดำเนินโครงการ 25 อำเภอ ๆ ละ 1 ตำบล ในพื้นที่จังหวัดอุบลราชธานี

ความเสี่ยงที่อาจจะเกิดขึ้น

- การให้ความร่วมมือของกลุ่มเป้าหมาย
- สภาพอากาศที่ไม่เอื้ออำนวย
- สุขภาพของกลุ่มเปราะบาง
- ปัญหาเศรษฐกิจของกลุ่มเปราะบาง
- การเดินทางของกลุ่มเปราะบาง

หน่วยงานที่เกี่ยวข้อง

1. ส่วนราชการ 12 กระทรวง 1 หน่วยงาน (MOU)
2. วัด โรงเรียน ชุมชน
3. องค์กรปกครองส่วนท้องถิ่น
4. ภาคเอกชน ภาคประชาสังคม และประชาชนทั่วไป



กิจกรรมที่ 1 : สร้างกลไกการขับเคลื่อนงาน

- แต่งตั้งคณะทำงานขับเคลื่อนงานการพัฒนาคุณภาพชีวิตคนทุกช่วงวัยจังหวัด
- คัดเลือกพื้นที่ตำบลเป้าหมายเพื่อดำเนินการ
- ประชุมเชิงปฏิบัติการ คณะทำงานขับเคลื่อนการพัฒนาคุณภาพชีวิตคนทุกช่วงวัยจังหวัด และผู้เกี่ยวข้อง เพื่อสร้างความรู้ ความเข้าใจในแนวทางการดำเนินงาน

กิจกรรมที่ 2 : ค้นหาทุนชุมชน

- ประชุมแกนนำชุมชนเพื่อวิเคราะห์ชุมชน (ทุนมนุษย์ ทุนสังคม ทุนกายภาพ ทุนธรรมชาติ)

กิจกรรมที่ 3 : เชื่อมหลัก “บวร” และ “หลักปรัชญาของเศรษฐกิจพอเพียงตามบริบทพื้นที่”

- เสริมสร้างความรู้ ความเข้าใจถึงสิทธิในการเข้าร่วมโครงการเมืองน่าอยู่เพื่อคนทุกช่วงวัยระดับพื้นที่ด้วยการเชื่อม “บวร” และหลักปรัชญาของเศรษฐกิจพอเพียง” แก่กลุ่มเป้าหมาย

วิธีการดำเนินการ

กิจกรรมที่ 4 : พัฒนาศักยภาพและหนุนเสริมกลุ่มเป้าหมายร่วมกับผู้มีส่วนได้ส่วนเสีย

- สานพลังประสาน (บ้าน วัด โรงเรียน) เพื่อการพัฒนาคนทุกช่วงวัย ทั้ง 5 มิติ (สุขภาพ การศึกษา รายได้ ความเป็นอยู่ และการเข้าถึงบริการรัฐ)

กิจกรรมที่ 5 : ถอดบทเรียน

- ติดตามประเมินผล AAR (After Action Review)
- จัดทำเอกสารสรุปบทเรียน และรายงานผลการดำเนินงาน



โครงการ : การพัฒนาเมืองสุขภาวะที่ดี การศึกษาเท่าเทียมสู่การเป็นเมืองอัจฉริยะ

กิจกรรม : เมืองน่าอยู่เพื่อคนทุกช่วงวัย



ผลการดำเนินงาน

- เชิงปริมาณทั้งหมดรวม 5 กิจกรรม จำนวน 2,075 คน
- เชิงคุณภาพ การขับเคลื่อนเมืองน่าอยู่เพื่อคนทุกช่วงวัย และเกิดตำบลต้นแบบ ในการพัฒนาคุณภาพชีวิตคนทุกช่วงวัยให้มีคุณภาพชีวิตดีขึ้น

ผลผลิต

1. คริวเรือนประาะบาง ทั้ง 5 มิติ จำนวน 1,250 คน
2. สถาบันศาสนา (วัด โบสถ์ มัสยิด) จำนวน 25 แห่ง พระภิกษุ สามเณร จำนวน 125 รูป
3. สถาบันการศึกษา โรงเรียน 25 แห่ง
4. แกนนำชุมชนมีส่วนร่วมขับเคลื่อนโครงการ 25 อำเภอๆ ละ 20 คน รวม 500 คน

ผลลัพธ์

1. ชุมชนต้นแบบด้านการพัฒนาสังคม (Social Smart City)
2. ชุมชนน่าอยู่เข้มแข็งด้วยหลักสามประสาน วัด บ้าน โรงเรียน
3. ชุมชนส่งเสริมบทบาทของครอบครัวในการจัดสวัสดิการสังคมและพัฒนาสังคม
4. คริวเรือนประาะบางได้รับการพัฒนาระดับคุณภาพชีวิตจากรายบุคคลเป็นรายคริวเรือน
5. ปัญหาของชุมชนลดลงเนื่องจากได้รับการพัฒนาและแก้ไข มิให้เกิดความเหลื่อมล้ำ

การต่อยอด

-การคัดเลือกพื้นที่ใหม่เพื่อดำเนินกิจกรรมเพื่อรองรับงบประมาณปีงบประมาณ 2567 โครงการส่งเสริมการเรียนรู้และพัฒนาคุณภาพชีวิต และการศึกษาอย่างเท่าเทียม กิจกรรม การพัฒนาคุณภาพชีวิตคนทุกช่วงวัยด้วยพลัง "บวร" งบประมาณ **1,585,400 บาท**

ปัญหา อุปสรรค

-การจัดสรรงบประมาณไม่สอดคล้องกับระยะเวลาการดำเนินงาน

แนวทางการแก้ไข

-ปรับแผนการดำเนินงานให้สอดคล้องกับระยะเวลาการดำเนินงาน

การติดตาม/ประเมินผล

- ถอดบทเรียนจากชุมชนในพื้นที่ 25 อำเภอ ๆ ละ 1 ตำบล ในการดำเนินงานสร้างชุมชนต้นแบบที่มีเอกลักษณ์เฉพาะในการนำหลัก "บวร" มาใช้ในการพัฒนา เพื่อให้เป็นชุมชนน่าอยู่น่ามองเพื่อคนทุกช่วงวัย รวมทั้งการสร้างแนวคิดในการพัฒนาคนทุกช่วงวัยให้มีคุณภาพชีวิตที่ดีขึ้นครอบคลุมทั้ง 5 มิติ ได้แก่ มิติสุขภาพ มิติการศึกษา มิติความเป็นอยู่ มิติรายได้ และมิติการเข้าถึงบริการรัฐ และ อปท.เป็นผู้ติดตามในพื้นที่

ภาพกิจกรรมที่ 1 สร้างกลไกขับเคลื่อนงาน



ภาพกิจกรรมที่ 2 ค้นหาชุมชนประชุมแกนนำชุมชนเพื่อวิเคราะห์ชุมชน



ภาพกิจกรรมที่ 3 และ 4 เชื่อมหลัก "บวร" หลักปรัชญาเศรษฐกิจพอเพียงตามบริบทพื้นที่ และพัฒนาศักยภาพและหนุนเสริมกลุ่มเป้าหมาย



ภาพกิจกรรมที่ 5 ถอดบทเรียนติดตามประเมินผล ณ โรงแรมเดอะ รีเจนท์ อูบล



เอกสาร ๑๔



ที่ ทส ๐๕๐๕.๒/ว สรพ

คณะกรรมการแห่งชาติว่าด้วยอุทยานธรณี
กรมทรัพยากรธรณี
ถนนพระราม ๖ กทม. ๑๐๔๐๐

๒๕๖๖ ตุลาคม ๒๕๖๖

เรื่อง การรับรองผลประเมินซ้ำเพื่อคงสถานะการเป็นอุทยานธรณีประเทศไทยและการขอเปลี่ยนแปลงพื้นที่และ
เปลี่ยนชื่อของอุทยานธรณีผาชัน สามพันโบก

เรียน ผู้ว่าราชการจังหวัดอุบลราชธานี

สิ่งที่ส่งมาด้วย รายงานการประชุมคณะกรรมการแห่งชาติว่าด้วยอุทยานธรณี ครั้งที่ ๑/๒๕๖๖

ด้วยคณะกรรมการแห่งชาติว่าด้วยอุทยานธรณี ได้มีการประชุมครั้งที่ ๑/๒๕๖๖ เมื่อวันที่
๑๑ กันยายน ๒๕๖๖ ที่ประชุมได้พิจารณารับรองผลประเมินซ้ำเพื่อคงสถานะการเป็นอุทยานธรณีประเทศไทย
ของอุทยานธรณีผาชัน สามพันโบก

กรมทรัพยากรธรณี ในฐานะเลขานุการคณะกรรมการฯ ขอแจ้งมติที่ประชุมฯ ที่เกี่ยวข้องกับ
อุทยานธรณีอุบลราชธานี (สิ่งที่ส่งมาด้วย) ดังนี้

๑. การรับรองผลการประเมินซ้ำเพื่อคงสถานะการเป็นอุทยานธรณีประเทศไทย

๑.๑ รับรองให้อุทยานธรณีผาชัน สามพันโบก เป็นอุทยานธรณีประเทศไทยต่ออีก ๔ ปี
โดยมีผลตั้งแต่วันที่ ๒๒ สิงหาคม ๒๕๖๖ ถึง ๒๑ สิงหาคม ๒๕๗๐

๑.๒ ให้อุทยานธรณีผาชัน สามพันโบก และหน่วยงานที่เกี่ยวข้อง ร่วมจัดทำแผนงาน
ขับเคลื่อนให้มีการพัฒนาอุทยานธรณี ตามข้อเสนอแนะของคณะกรรมการประเมินภาคสนามในการประเมินซ้ำ
เพื่อคงสถานะการเป็นอุทยานธรณีรวม ๖ ข้อ และพิจารณาแนวทางการขอรับการสนับสนุนงบประมาณเพื่อ
การดำเนินกิจกรรมดังกล่าว

๑.๓ ให้อุทยานธรณีผาชัน สามพันโบก ดำเนินการตามข้อเสนอแนะของคณะกรรมการ
ในการกำหนดเป้าหมายและแผนงานการพัฒนาเพื่อเป็นอุทยานธรณีโลกของยูเนสโกต่อไป

๒. การขอเปลี่ยนแปลงพื้นที่และเปลี่ยนชื่อของอุทยานธรณีผาชัน สามพันโบก

๒.๑ เห็นชอบการขอเปลี่ยนแปลงพื้นที่และเปลี่ยนชื่อของอุทยานธรณีผาชัน สามพันโบก
เป็นอุทยานธรณีอุบลราชธานี

๒.๒ ให้อุทยานธรณีผาชัน สามพันโบก ปรับปรุงเอกสารประกอบการสมัคร (Dossier)
ฉบับสมบูรณ์ให้แล้วเสร็จโดยเร็ว โดยให้ครอบคลุมพื้นที่อุทยานธรณีที่ขยายเพิ่มเติมในทุกมิติ

๒.๓ ให้อุทยานธรณีผาชัน สามพันโบก ดำเนินการตามความเห็นของคณะกรรมการฯ
ในที่ประชุม โดยเฉพาะประเด็นด้านการรับรู้ในการเปลี่ยนชื่ออุทยานธรณี การมีส่วนร่วม และการสื่อสารกับชุมชน
ท้องถิ่น

/ทั้งนี้...

ทั้งนี้กรมทรัพยากรธรณีจะดำเนินการจัดทำประกาศนียบัตรรับรองการประเมินซ้ำเพื่อคงสถานะ
การเป็นอุทยานธรณีประเทศไทยมอบให้อุทยานธรณีอุบลราชธานีต่อไป

จึงเรียนมาเพื่อโปรดทราบและพิจารณาดำเนินการในส่วนที่เกี่ยวข้องต่อไป

ขอแสดงความนับถือ



(นายสุวภาคย์ อิ่มสมุทร)

รองอธิบดีกรมทรัพยากรธรณี

กรรมการและเลขานุการคณะกรรมการแห่งชาติว่าด้วยอุทยานธรณี

กองธรณีวิทยา

โทรศัพท์ ๐ ๒๖๒๑ ๙๖๓๔

โทรสาร ๐ ๒๖๒๑ ๙๖๕๑



สภาอุตสาหกรรมแห่งประเทศไทย
The Federation of Thai Industries



ยุทธศาสตร์ ๑

สภาอุตสาหกรรมภาคตะวันออกเฉียงเหนือ



FTI
Northeastern

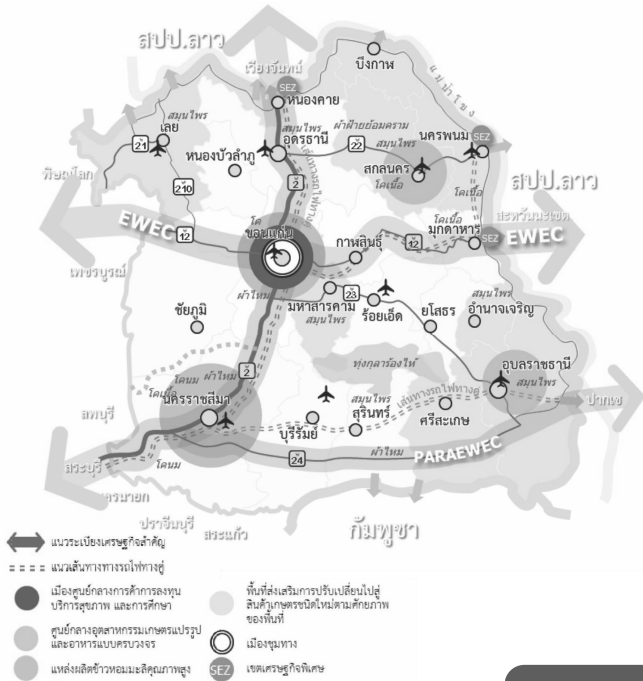


ประเด็นการนำเสนอ

- 1 ที่มาของยุทธศาสตร์ สภาอุตสาหกรรมภาคตะวันออกเฉียงเหนือ
- 2 กรอบแนวคิดการพัฒนาพื้นที่เศรษฐกิจหลักเชิงพื้นที่ภาคตะวันออกเฉียงเหนือ
- 3 โครงการสำคัญของสภาอุตสาหกรรมกลุ่มจังหวัดภาคตะวันออกเฉียงเหนือ จำนวน 5 กลุ่ม

แผนพัฒนาภาคตะวันออกเฉียงเหนือ

พัฒนาอีสานสู่มิติใหม่เป็น “ศูนย์กลางเศรษฐกิจของอนุภูมิภาคลุ่มน้ำแม่โขง”

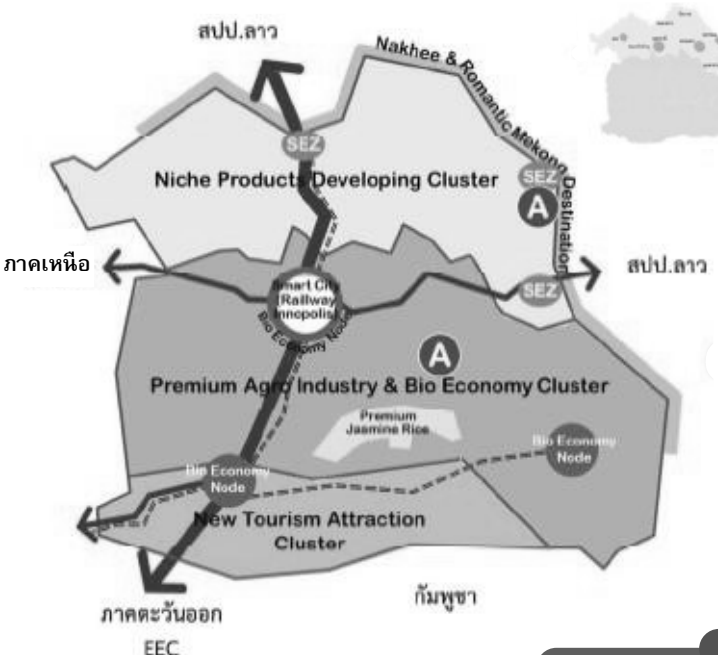


- 1 บริหารจัดการน้ำให้เพียงพอต่อการพัฒนาเศรษฐกิจและคุณภาพชีวิตอย่างยั่งยืน
- 2 แก้ปัญหาความยากจนและพัฒนาคุณภาพชีวิตผู้มีรายได้น้อยเพื่อลดความเหลื่อมล้ำทางสังคม
- 3 สร้างความเข้มแข็งของฐานเศรษฐกิจภายใน ควบคู่กับการแก้ไขปัญหาด้านทรัพยากรธรรมชาติและสิ่งแวดล้อม
- 4 พัฒนาการท่องเที่ยวเชิงบูรณาการ
- 5 ใช้โอกาสจากการพัฒนาโครงข่ายคมนาคมขนส่งที่เชื่อมโยงพื้นที่เศรษฐกิจหลักภาคกลาง และพื้นที่ระเบียงเศรษฐกิจภาคตะวันออกเฉียงเหนือ (EEC) เพื่อพัฒนาเมือง และพื้นที่เศรษฐกิจใหม่ๆ ของภาค
- 6 พัฒนาร่วมมือและใช้ประโยชน์จากข้อตกลงกับประเทศเพื่อนบ้าน ในการสร้างความเข้มแข็งทางเศรษฐกิจตามแนวชายแดนและแนวระเบียงเศรษฐกิจ

(มติ ก.บ.ภ. ครั้งที่ 1/2562 วันที่ 6 มีนาคม 2562)

กรอบแนวคิดการพัฒนาพื้นที่เศรษฐกิจหลักเชิงพื้นที่ภาคตะวันออกเฉียงเหนือ

Northeast Economic Cluster : NeEC



Niche Products Developing Cluster

- (เลย หนองบัวลำภู หนองคาย อุดรธานี บึงกาฬ สกลนคร นครพนม มุกดาหาร)
- 1 พัฒนาศูนย์กลางแฟชั่นผ้าไหม ผ้าฝ้าย ผ้าย้อมคราม : อุดรธานี หนองบัวลำภู สกลนคร
 - 2 ส่งเสริมการเลี้ยงโคนมคุณภาพสูง : สกลนคร มุกดาหาร
 - 3 ส่งเสริมการปลูกพืชผัก ไม้ดอก และสมุนไพร : เลย สกลนคร

Premium Agro Industry & Bio Economy Cluster

- (กลุ่มจังหวัดภาคตะวันออกเฉียงเหนือตอนกลางและตอนล่าง 1-2)
- 1 พัฒนาข้าวหอมมะลิ พุงกุลาโรงไหม พุงสำริด ให้ได้มาตรฐานเกษตรปลอดภัยและอินทรีย์
 - 2 พัฒนาอุตสาหกรรมแปรรูปเนื้อคุณภาพสูง : นครราชสีมา
 - 3 พัฒนาฐานอุตสาหกรรมชีวภาพ (Bio Economy Node) : ขอนแก่น นครราชสีมา อุบลราชธานี

New Tourism Attraction Cluster

- (นครราชสีมา บุรีรัมย์ สุรินทร์ ศรีสะเกษ และจังหวัดริมแม่น้ำโขง)
- 1 พัฒนา-ส่งเสริมการท่องเที่ยวริมแม่น้ำโขง เชื่อมโยงการท่องเที่ยวชุมชน+การท่องเที่ยวระหว่างประเทศ
 - 2 พัฒนา-ส่งเสริมการท่องเที่ยวอารยธรรมขอม : นครราชสีมา บุรีรัมย์ สุรินทร์ ศรีสะเกษ ให้เป็นส่วนหนึ่งของเส้นทางการท่องเที่ยวปราสาทนครวัดนครอม
 - 3 ส่งเสริม-พัฒนาอุทยานธรณีโคราช (Korat Geopark) ขึ้นทะเบียนเป็นมรดกโลกของ UNESCO
 - 4 ใช้ประโยชน์จากการเป็นศูนย์กลางการท่องเที่ยวเชิงกีฬา จังหวัดบุรีรัมย์ สร้างความเข้มแข็งให้เศรษฐกิจชุมชน
 - 5 พัฒนา-ส่งเสริมการท่องเที่ยวชุมชนช้าง (Elephant World) : สุรินทร์

New Industry Node

- A1 พัฒนาอุตสาหกรรมการบิน : นครพนม ร้อยเอ็ด
- 2 พัฒนาอุตสาหกรรมระบบราง : ขอนแก่น นครราชสีมา



กลุ่มจังหวัดภาคตะวันออกเฉียงเหนือ

กลุ่มภาคตะวันออกเฉียงเหนือตอนบน 1

(อุดรธานี หนองบัวลำภู หนองคาย เลย บึงกาฬ)

กลุ่มภาคตะวันออกเฉียงเหนือตอนบน 2

(สกลนคร มุกดาหาร นครพนม)

กลุ่มภาคตะวันออกเฉียงเหนือตอนกลาง

(ขอนแก่น มหาสารคาม ร้อยเอ็ด กาฬสินธุ์)

กลุ่มภาคตะวันออกเฉียงเหนือตอนล่าง 1

(นครราชสีมา ชัยภูมิ บุรีรัมย์ สุรินทร์)

กลุ่มภาคตะวันออกเฉียงเหนือตอนล่าง 2

(อุบลราชธานี อำนาจเจริญ ศรีสะเกษ ยโสธร)

อนุภูมิภาคกลุ่มแม่น้ำโขง

ทรัพยากรมนุษย์

โครงสร้างพื้นฐาน

เกษตรอุตสาหกรรม

อุตสาหกรรมชีวภาพ

การท่องเที่ยวอัตลักษณ์

ยุทธศาสตร์จังหวัดอุบลราชธานี

ยุทธศาสตร์ภาคอุตสาหกรรม-Global Food Hub

สร้างความเข้มแข็งเครือข่าย
ภาคอุตสาหกรรม

01

03

ยกระดับ SMEs และส่งเสริม Made in
Thailand

เพิ่มขีดความสามารถการแข่งขัน
อุตสาหกรรมไทย

02

04

ยกระดับทักษะ ความรู้และคุณภาพชีวิต
ทรัพยากรมนุษย์

ส่งเสริมและพัฒนาการผลิตและแปรรูป
สินค้าเกษตรสู่สากล และเป็นศูนย์
Organic BIO Hub

05

เสริมสร้างธรรมาภิบาล ความ
รับผิดชอบต่อสังคม

1

สร้างความเข้มแข็งเครือข่ายอุตสาหกรรม

สร้างศักยภาพในการทำงานแบบบูรณาการเครือข่ายผู้มีส่วนได้ส่วนเสีย เพื่อกำหนดทิศทางการพัฒนาเศรษฐกิจของจังหวัดให้
เป็นไปในทิศทางเดียวกัน



1. จัดตั้ง กกร. กลุ่มจังหวัด และจังหวัด
2. สนับสนุนการดำเนินงานของสภาอุตสาหกรรมกลุ่มจังหวัด และจังหวัด
3. สร้างหลักสูตร teamwork และ net working เครือข่าย Young F.T.I
4. Active Digital CEO Cluter (เอกชน ราชการ วิชาการ)
5. Pitching รับทุนจากรัฐบาล 50 % สอท. 50% และ ทุนตัวเอง 20%

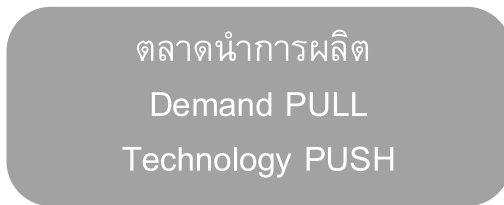


2

เพิ่มขีดความสามารถการแข่งขัน ของอุตสาหกรรมไทย



logistic



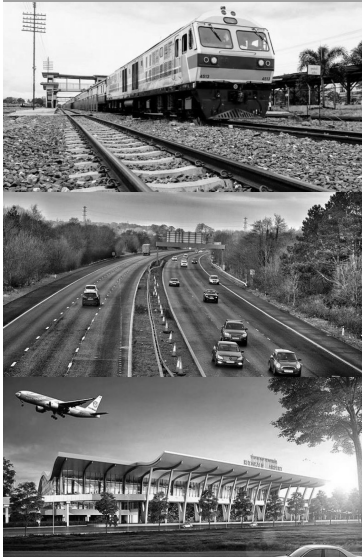
การค้าชายแดน



2

เพิ่มขีดความสามารถการแข่งขัน ของอุตสาหกรรมไทย

logistic



พัฒนาและยกระดับระบบ Logistics ในภูมิภาค

1) เชื่อมโยงระบบราง

- เส้นทางมุกดาหาร-แหลมฉบัง
- เชื่อมโยงภูมิภาค (สปป.ลาว-เวียดนาม-จีน)
- โครงการรถไฟรางคู่ เส้นทางบ้านไผ่-มหาสารคาม-ร้อยเอ็ด-ยโสธร-มุกดาหาร-นครพนม

2) เชื่อมโยงเส้นทางถนน

- การสร้างถนนวงแหวนและถนน 4 ช่องจราจร พร้อมสะพานลอย
- การสร้างสะพานข้ามแม่น้ำโขงแห่งที่ 6 ที่อำเภอนาดาล จังหวัดอุบลราชธานี

3) พัฒนากลุ่มจังหวัดสกลนคร นครพนม และมุกดาหาร ให้เป็น Logistics Hub ของภูมิภาค ASEAN

4) ผลักดันสนามบิน จังหวัดอุบลราชธานี ให้เป็น International Hub อุตสาหกรรม

5) SMART CITY

2

เพิ่มขีดความสามารถการแข่งขัน ของอุตสาหกรรมไทย

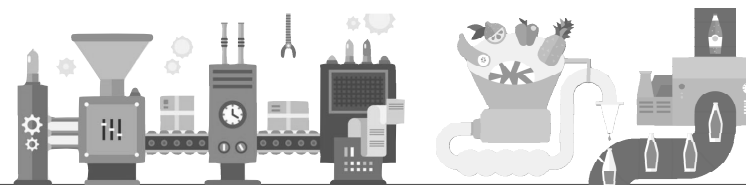
ตลาดนำการผลิต Demand PULL Technology push

ส่งเสริมคลัสเตอร์ ด้านอุตสาหกรรมเกษตร การแปรรูป อาหาร High Value Product

- คลัสเตอร์เกษตรอินทรีย์ เพื่อยกระดับเป็นอาหารปลอดภัย อาหารอินทรีย์ ตลาดต่างประเทศ
- คลัสเตอร์ผลิตเนื้อโคขุนให้ได้มาตรฐานสู่ตลาดโลก
- คลัสเตอร์สมุนไพร ให้ภาคอีสานเป็นแหล่งผลิตที่มีคุณภาพ
- เมืองนิคมแห่งนวัตกรรมอาหาร เป็นแหล่งผลิตสินค้าเกษตรและอาหาร ปลอดภัย (Food Innopolis / Food Safety)

อุตสาหกรรมชีวภาพ BIO Hub

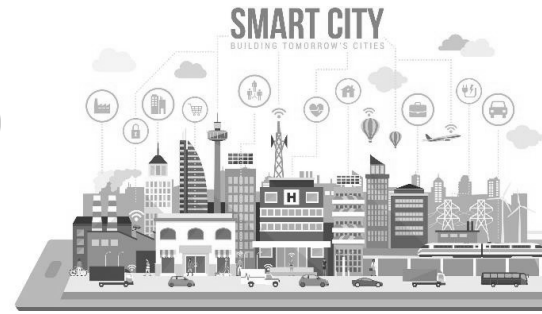
- คลัสเตอร์เครือข่ายผู้ประกอบการ พร้อมเชื่อมโยงการค้า และการลงทุน กับต่างประเทศ
- BIG Brother นำร่อง คือ Organic Cassava Starch ในกลุ่มจังหวัดภาค ตะวันออกเฉียงตอนล่าง 2



2

เพิ่มขีดความสามารถการแข่งขัน ของอุตสาหกรรมไทย

ตลาดนำการผลิต Demand PULL Technology push



- อุตสาหกรรมอากาศยาน
- การเชื่อมโยง EEC
- ส่งเสริมและพัฒนา Science Park ที่ มหาวิทยาลัยขอนแก่น และมหาวิทยาลัยอุบลราชธานี
- การจัดตั้งศูนย์การประชุมครบวงจร (MICE CITY)

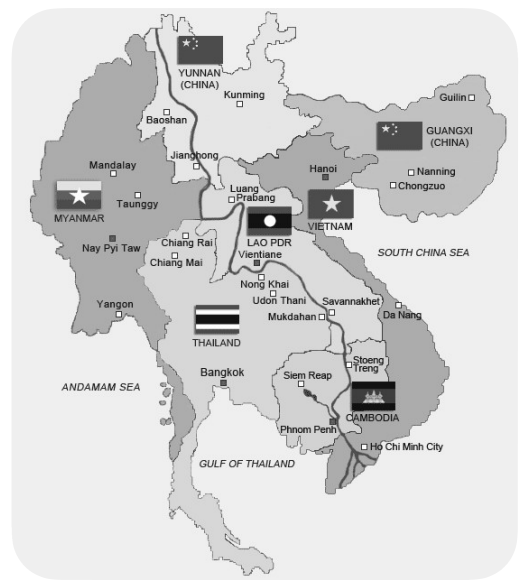
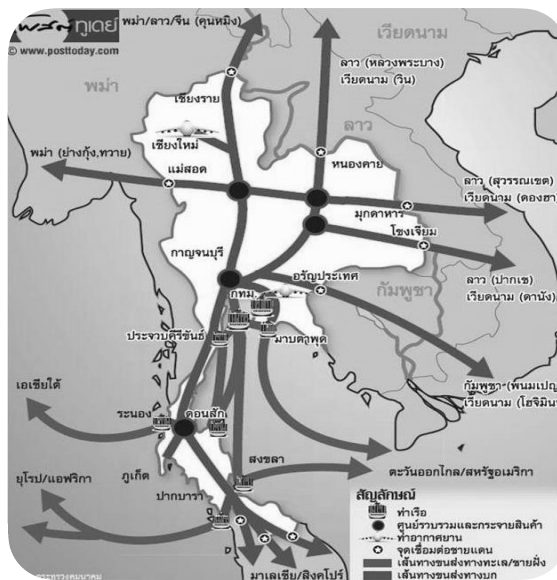


2

เพิ่มขีดความสามารถการแข่งขัน ของอุตสาหกรรมไทย

การค้าชายแดน

ความร่วมมือทางเศรษฐกิจ
ในอนุภูมิภาคกลุ่มแม่น้ำโขง



3

ยกระดับ SMEs และส่งเสริม Made in Thailand



SPORT INDUSTRY

อุปถัมภ์เมืองกีฬาและเมืองจักรยาน
สร้าง BIKE LANE และสร้างสนามแข่ง
จักรยานทางเรียบ



HAPPY VALLEY

- การบริหารจัดการ Outlet ขนาดใหญ่
บริเวณพื้นที่ชองแม็ก
- ส่งเสริมและสนับสนุนการท่องเที่ยว 3
ธรรม (ธรรมะ-ธรรมชาติ-วัฒนธรรม)



ท่องเที่ยวอารยธรรมขอม



ส่งเสริมสินค้าผ้าไหม และ
เป็นแหล่งผลิตไหม
ระดับประเทศ

4

เสริมสร้างธรรมาภิบาล ความรับผิดชอบต่อสังคม

- Green Industry / CSR-DIW
- อุตสาหกรรมดีเด่น



ยกระดับทักษะ ความรู้ และ คุณภาพชีวิตทรัพยากรมนุษย์

- ส่งเสริมเรื่องการศึกษา สร้างแหล่งเรียนรู้ Smart Education
- การพัฒนาแรงงานอาชีพศึกษา

Smart Education



ยุทธศาสตร์

สภาอุตสาหกรรม
ภาคตะวันออกเฉียงเหนือ

กลุ่มภาคตะวันออกเฉียงเหนือตอนบน 1
(อุดรธานี หนองบัวลำภู หนองคาย เลย บึงกาฬ)

กลุ่มภาคตะวันออกเฉียงเหนือตอนบน 2
(สกลนคร มุกดาหาร นครพนม)

กลุ่มภาคตะวันออกเฉียงเหนือตอนกลาง
(ขอนแก่น มหาสารคาม ร้อยเอ็ด กาฬสินธุ์)

กลุ่มภาคตะวันออกเฉียงเหนือตอนล่าง 1
(นครราชสีมา ชัยภูมิ บุรีรัมย์ สุรินทร์)

กลุ่มภาคตะวันออกเฉียงเหนือตอนล่าง 2
(อุบลราชธานี อำนาจเจริญ ศรีสะเกษ ยโสธร)

ยุทธศาสตร์กลุ่มภาคตะวันออกเฉียงเหนือตอนบน 1

(อุดรธานี หนองบัวลำภู หนองคาย เลย บึงกาฬ)

ยุทธศาสตร์ที่ 1 การพัฒนาขีดความสามารถในการแข่งขันอุตสาหกรรม และ เกษตรอุตสาหกรรมเพื่อเพิ่มมูลค่าสินค้าเกษตร

ยุทธศาสตร์ที่ 3 ยกระดับศักยภาพแรงงานให้ได้มาตรฐานให้เป็นไปตามความต้องการของตลาดแรงงาน



ยุทธศาสตร์ที่ 2 ยกระดับ อุตสาหกรรมการ

ยุทธศาสตร์ที่ 4 เพิ่มขีดความสามารถ

ยุทธศาสตร์ที่ 5 ส่งเสริมเส้นทาง 210

ของผู้ประกอบการเพื่อการแข่งขันสู่ระดับสากล

เพื่อการโลจิสติกส์



ยุทธศาสตร์กลุ่มภาคตะวันออกเฉียงเหนือตอนบน 2

(สกลนคร มุกดาหาร นครพนม)



เชื่อมต่อระบบรางมาตรฐาน

โครงการรถไฟรางคู่

ส่งเสริมและสนับสนุนการผลิตเนื้อโคขุนสู่ตลาดโลก

ส่งเสริมและสนับสนุนการท่องเที่ยว 3 ธรรม (ธรรมะ- ธรรมชาติ-วัฒนธรรม)

- เชื่อมโยงระบบรางมาตรฐาน จากมุกดาหาร-แหลมฉบัง เช่น ทางราง ทางบก และทางอากาศ สนามบิน มุกดาหาร
- ผลักดันให้กลุ่มจังหวัด สกลนคร นครพนม และ มุกดาหาร เป็นโลจิสติกส์ ฮับ ของภูมิภาค อาเซียน และ นานาประเทศ
- เชื่อมระบบรางมาตรฐานกับประเทศเพื่อนบ้าน (ไป สปป.ลาว-เวียดนาม-จีน)

ร่วมมือกับภาครัฐดำเนินโครงการก่อสร้างรถไฟรางคู่ (จากบ้านไผ่-มหาสารคาม-ร้อยเอ็ด-ยโสธร-มุกดาหาร-นครพนม)

ผลักดันให้มีการเพิ่มผลผลิต พัฒนากระบวนการผลิต และยกระดับคุณภาพเนื้อโคขุนให้มีมาตรฐานสากล เป็นที่ยอมรับทั้งในและต่างประเทศ

จัดกิจกรรมเพื่อดึงดูดนักท่องเที่ยว สนับสนุนให้การท่องเที่ยวเชิงวัฒนธรรมเป็นการเชื่อมต่อวัฒนธรรมของอาเซียน

ยุทธศาสตร์กลุ่มภาคตะวันออกเฉียงเหนือตอนกลาง

(ขอนแก่น มหาสารคาม ร้อยเอ็ด กาฬสินธุ์)



ส่งเสริมเกษตรอินทรีย์ที่ได้มาตรฐาน



โครงการคมนาคมระบบราง
ทางคู่ความเร็วสูง
และการผลิตและซ่อมบำรุงท่าเรือบก
ศูนย์ซ่อมสร้างอากาศยานขนาดเล็ก




ส่งเสริมสินค้าผ้าไหม

ยุทธศาสตร์กลุ่มภาคตะวันออกเฉียงเหนือตอนล่าง 1

(นครราชสีมา ชัยภูมิ บุรีรัมย์ สุรินทร์)



ประเด็นยุทธศาสตร์	กลยุทธ์	ตัวชี้วัด
ประเด็นยุทธศาสตร์ ที่ 1 การพัฒนาขีดความสามารถในการแข่งขันอุตสาหกรรม และเกษตร อุตสาหกรรมเพื่อเพิ่มมูลค่าสินค้าเกษตร 	<ol style="list-style-type: none"> พัฒนา และบริหารจัดการน้ำเพื่อการเกษตร ส่งเสริมการบริหารจัดการพื้นที่เกษตรกรรมให้เหมาะสม ยกระดับสินค้าเกษตรเข้าสู่ระบบมาตรฐาน ส่งเสริม และพัฒนาตามแนวทางปรัชญาเศรษฐกิจพอเพียง ส่งเสริมการใช้นวัตกรรม และพลังงานทดแทน ส่งเสริมอาชีพการเลี้ยงสัตว์คุณภาพสูง ส่งเสริมกระบวนการแปรรูปผลผลิตเพื่อสร้างมูลค่าเพิ่ม สนับสนุนให้มีการรวมกลุ่มการผลิต และจำหน่าย ยกระดับความสามารถในการแข่งขันด้านการตลาดสินค้าเกษตร 	<ol style="list-style-type: none"> มูลค่าผลผลิตทางการเกษตรเพิ่มขึ้น (เพิ่มร้อยละ 10)
ประเด็นยุทธศาสตร์ที่ 2 การยกระดับอุตสาหกรรมการท่องเที่ยว	<ol style="list-style-type: none"> พัฒนาโครงสร้างพื้นฐาน และสิ่งอำนวยความสะดวก พัฒนา และฟื้นฟูแหล่งท่องเที่ยว พัฒนาสินค้า และบริการทางการท่องเที่ยว พัฒนาบุคลากรด้านการท่องเที่ยว สร้างความเชื่อมั่น และความปลอดภัยให้นักท่องเที่ยว พัฒนาระบบบริหารจัดการการท่องเที่ยวทรัพยากรธรรมชาติและสิ่งแวดล้อมให้ยั่งยืน 	<ol style="list-style-type: none"> ร้อยละที่เพิ่มขึ้นของรายได้จากการท่องเที่ยว (ร้อยละ10)
ประเด็นยุทธศาสตร์ที่ 3 ส่งเสริมพัฒนาการค้าการลงทุน และการค้าชายแดน	<ol style="list-style-type: none"> ส่งเสริม และพัฒนาการค้าชายแดน และการลงทุนในประเทศ 	<ol style="list-style-type: none"> ร้อยละที่เพิ่มขึ้นของมูลค่าการค้าชายชายแดน (ร้อยละ10)
ประเด็นยุทธศาสตร์ที่ 4 ส่งเสริมเขตเศรษฐกิจพิเศษ นครชัยบุรินทร์	<ol style="list-style-type: none"> จัดตั้งเขตเศรษฐกิจพิเศษนครราชสีมา 	<ol style="list-style-type: none"> มูลค่าการลงทุนเพิ่มขึ้น (ร้อยละ 10)
ประเด็นยุทธศาสตร์ที่ 5 เป็นศูนย์กลาง โลจิสติกส์	<ol style="list-style-type: none"> พัฒนาโครงการต่อเนื่องจากรถไฟทางคู่ พัฒนาโครงสร้างพื้นฐานและโลจิสติกส์ที่จำเป็น 	<ol style="list-style-type: none"> มีการใช้บริการขนส่งผู้โดยสารและสินค้าเพิ่มขึ้น (ร้อยละ 10)

ยุทธศาสตร์กลุ่มภาคตะวันออกเฉียงเหนือตอนล่าง 2

(อุบลราชธานี อำนาจเจริญ ศรีสะเกษ ยโสธร)

FTI
Northeastern



ด้านพัฒนาเมือง

- โครงการ Smart Bus
- ชองแม็ก Happy Valley
- อุบลเมืองพลังงานสะอาด Waste To Energy
- สมาร์ท ซิตี้ (SMART CITY)
- บิ๊กดาต้า (BIG DATA)
- ไมซ์ ซิตี้ (MICE CITY)

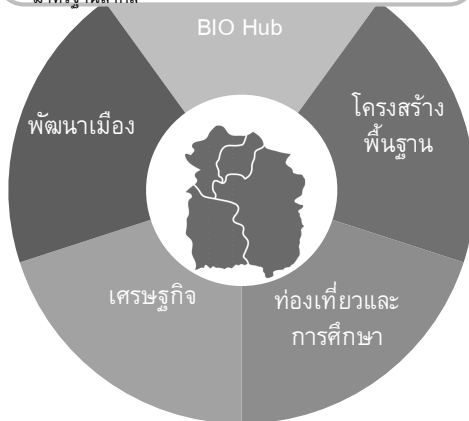


ด้านเศรษฐกิจ ผลักดัน นิคมอุตสาหกรรมเขตอุดม

- ส่งเสริมสินค้าผ้าไหมอัตลักษณ์จังหวัดอุบลราชธานี
- ส่งเสริมการค้าชายแดน
- ส่งเสริมข้าวอินทรีย์ ข้าวหอมมะลิ

ด้านอุตสาหกรรมชีวภาพ (BIO HUB)

1. ส่งเสริมการแปรรูปอาหารเป็นผลิตภัณฑ์มูลค่าเพิ่ม (Food functional / Food healthy) เช่น Drink สุราชุมชน
2. ส่งเสริมอุตสาหกรรมชีวภาพ เช่น เอทานอลเกรดอุตสาหกรรม เป็นสารสกัดทางการแพทย์ และอาหาร
3. ส่งเสริมการยกระดับเกษตรกรด้วยเกษตรอินทรีย์อุตสาหกรรมมาตรฐานสากล



ด้านโครงสร้างพื้นฐาน

- ผลักดันการแก้ไขผังเมืองใหม่เพื่อรองรับ ภาคการลงทุน
- ผลักดันการสร้างถนนวงแหวน และถนน 4 เลน พร้อมสะพาน
- ผลักดันและส่งเสริมการสร้างรถไฟรางคู่ และท่าเรือบก

ด้านท่องเที่ยวและการศึกษา

- ส่งเสริมอุบลเมืองกีฬา และเมืองจักรยาน
- ผลักดันการซีเกมส์ใน จ.อุบลราชธานี ปี 2025
- ส่งเสริมภาพลักษณ์ งานแห่เทียนพรรษา
- ผลักดันการดูแลพื้นที่หน้าศาลากลางจังหวัดอุบลราชธานี (เก่า)
- ส่งเสริมเรื่องการศึกษา (Smart Education)

อำเภอมืองยโสธร... ขอเชิญเที่ยวชมงาน
เทศกาล "จุดไฟตุ้มกา ยโสธร" ประจำปี ๒๕๖๖

ณ บริเวณที่ว่าการอำเภอมืองยโสธร

๒๘ พฤศจิกายน ๒๕๖๖ - ๒ ธันวาคม ๒๕๖๖

ชมความระยิบระยับงดงามตระการตา ของ แสงไฟตุ้มกาแบบหมื่นดวง ในยามค่ำคืน
ชมการฟ้อน เพลินใจ ไฟตุ้มกา ด้วยนางรำนับพันคน ชมการสาธิต การแกะลายไฟตุ้มกา และกิจกรรมอื่นๆ อีกมากมาย

อำเภอมืองยโสธร
ขอเชิญเที่ยวชมงาน
เทศกาล "จุดไฟตุ้มกา ยโสธร" ประจำปี ๒๕๖๖
๒๘ พฤศจิกายน - ๒ ธันวาคม ๒๕๖๖
ณ บริเวณที่ว่าการอำเภอมืองยโสธร



กำหนดการ
จัดงานเทศกาล “จุดไฟตุ้มกา ยโสธร” ประจำปี ๒๕๖๖

วันที่ ๒๘ พฤศจิกายน - ๒ ธันวาคม ๒๕๖๖
ณ บริเวณที่ว่าการอำเภอเมืองยโสธร จังหวัดยโสธร

วันอังคารที่ ๒๘ พฤศจิกายน ๒๕๖๖	
เวลา ๑๖.๐๐ น.	ขบวนแห่ประจำจุด นางรำไฟตุ้มกาตั้งขบวนพร้อม จาก ๓ ประตุมือง ถนนแจ้งสนิท (ศาลจังหวัดยโสธร)/ถนนวารีราชเดช หน้าสำนักงานพัฒนกิจยโสธร /ถนนแจ้งสนิท (หน้าสำนักงานพิสูจน์หลักฐาน)
เวลา ๑๖.๓๐ น.	ขบวนแห่ต้นตุ้มกา จาก อปท./กำนัน ผู้ใหญ่บ้าน/นางรำไฟตุ้มกา เริ่มเคลื่อนขบวนมาที่ว่าการอำเภอเมืองยโสธร
เวลา ๑๗.๐๐ น.	การแสดงของชมรมรักสุขภาพ ๓ ส
เวลา ๑๗.๑๕ น.	นางรำไฟตุ้มกาตั้งแถวเพื่อเตรียมซ้อมรำ
เวลา ๑๗.๓๐ น.	นางรำไฟตุ้มกาซ้อมรำ เพลงเพลินใจไฟตุ้มกา / เพลงตุ้มกาตราดรีง ๒ รอบ
เวลา ๑๘.๐๐ น.	ผู้ว่าราชการจังหวัด ประธานในพิธีเดินทางถึงบริเวณงาน
	การแสดงของนักเรียนโรงเรียนยโสธรพิทยาคม
เวลา ๑๘.-๓๐ น.	นายอำเภอเมืองยโสธร กล่าวรายงาน
	ประธานในพิธีกล่าวเปิดงานเทศกาล “จุดไฟตุ้มกา ยโสธร” ประจำปี ๒๕๖๖
	การแสดงรำไฟตุ้มกา จาก กำนัน ผู้ใหญ่บ้าน/อปท. ๔๐๐ คน
เวลา ๑๘.๐๐ น.	ประธานจุดไฟตุ้มกาบูชาพระรัตนตรัย (บริเวณหลังศาลาทรงงา)
	ประธาน/หัวหน้าส่วนราชการฯ เดินชมการจัดแสดงต้นตุ้มกา
	ประธานชมการสาธิตการแกะสลักผลตุ้มกา พร้อมถ่ายรูป ร่วมกับต้นตุ้มกาที่นำมาจัดแสดง
	การเดินแบบผ้าไทย เด็ดโฉล ไผ่ตุ้มกา
วันพุธที่ ๒๙ พฤศจิกายน ๒๕๖๖	
เวลา ๑๕.๓๐ น.	การแสดงศิลปะพื้นบ้าน (วงโปงลางเพชรพะยอม โรงเรียนสอนแก้วว่องไววิทยา)
เวลา ๑๖.๐๐ น.	การประกวดเต้นบาสโลบ (ช่วงที่ ๑)
เวลา ๑๖.๔๕ น.	การแสดงของชมรมรักสุขภาพหลักเมืองยโสธร/การแสดงของชมรมรักสุขภาพโรงเรียนชุมชนเทศบาล ๓
เวลา ๑๗.๐๐ น.	การประกวดเต้นบาสโลบ (ช่วงที่ ๒)
	มอบรางวัลการประกวดเต้นบาสโลบ
เวลา ๑๘.๐๐ น.	การแสดงรำไฟตุ้มกา จาก กำนัน ผู้ใหญ่บ้าน/อปท. (ต.สำราญ,ต.ตู่ทุ่ง,ต.ค้อเหนือ,ต.เด็ด)
	การแสดงของศูนย์พัฒนาเด็กเล็ก/(มอบรางวัลการแสดง)
	การประกวดต้นตุ้มกา
	ชมการสาธิตการแกะสลักผลตุ้มกา พร้อม ชม/แชะ แสงไฟจากต้นตุ้มกา/ ๕ วันตลอดงาน
	ชมการสาธิตการแกะสลักผลตุ้มกา พร้อม ชม/แชะ แสงไฟจากต้นตุ้มกา/ ๕ วันตลอดงาน
	ชม/ชิม อาหารหลากหลายจากผู้ประกอบการร้านอาหารของจังหวัดยโสธร / ๕ วันตลอดงาน
เวลา ๑๙.๐๐ น.	การแสดงศิลปะพื้นบ้าน (วงโปงลางเพชรพะยอม โรงเรียนสอนแก้วว่องไววิทยา)

วันพฤหัสบดีที่ ๓๐ พฤศจิกายน ๒๕๖๕	
เวลา ๑๖.๐๐ น.	การแสดงโรงเรียนสมเด็จพระญาณสังวร ในพระสังฆราชูปถัมภ์
เวลา ๑๗.๐๐ น.	การแสดงของชมรมรักสุขภาพคุ้มบ้านใหม่วัดอัมพวัน/ชมรมรักสุขภาพวิมทวน
	การแสดงรำไฟตุมกา จาก กำนัน ผู้ใหญ่บ้าน/อปท. (ต.เชียงคำ,ต.ตาตทอง,ต.ชุมเงิน,ต.หนองคู)
	การแสดงสินค้าและผลิตภัณฑ์ OTOP นวัตกรรม / ๕ วันตลอดงาน
	ชมการสาธิตการแกะสลักผลตุมกา พร้อม ชม/แะ แสงไฟจากต้นตุมกา/ ๕ วันตลอดงาน
	ชม/ชิม อาหารหลากหลายจากผู้ประกอบการร้านอาหารของจังหวัดยโสธร / ๕ วันตลอดงาน
เวลา ๑๗.๓๐ น.	การประกวดแข่งขันส้มตำลีลา
	การแสดงโรงเรียนสมเด็จพระญาณสังวร ในพระสังฆราชูปถัมภ์
เวลา ๑๗.๔๕ น.	การประกวดธิดาตุมกา
	มอบรางวัลการประกวดธิดาตุมกา
	มอบรางวัลการประกวดแข่งขันส้มตำลีลา
เวลา ๒๐.๐๐ น.	การแสดงโรงเรียนสมเด็จพระญาณสังวร ในพระสังฆราชูปถัมภ์
วันศุกร์ที่ ๑ ธันวาคม ๒๕๖๖	
เวลา ๑๖.๐๐ น.	การแสดงวงดนตรีร่วมสมัยของนักเรียนโรงเรียนยโสธรพิทยาคม
เวลา ๑๖.๔๕ น.	การแสดงของชมรมรักสุขภาพชุมชนอุดมสุข/การแสดงของชมรมรักสุขภาพสวนพญาเกษม-เข้า
	การแสดงสินค้าและผลิตภัณฑ์ OTOP นวัตกรรม / ๕ วันตลอดงาน
	ชมการสาธิตการแกะสลักผลตุมกา พร้อม ชม/แะ แสงไฟจากต้นตุมกา/ ๕ วันตลอดงาน
	ชม/ชิม อาหารหลากหลายจากผู้ประกอบการร้านอาหารของจังหวัดยโสธร / ๕ วันตลอดงาน
เวลา ๑๗.๑๕ น.	การแสดงรำไฟตุมกา จาก กำนัน ผู้ใหญ่บ้าน/อปท. (ต.น้ำคำใหญ่,ต.ทุ่งนางโอก,ต.ทุ่งแต้ ต.ชั้นไต้ใหญ่ ต.สิงห์)
เวลา ๑๗.๓๐ น.	การประกวดร้องเพลงลูกทุ่ง ท้องที่ (ช-ญ) ของชมรมกำนันผู้ใหญ่บ้าน อำเภอเมืองยโสธร (ช่วงที่ ๑)
เวลา ๑๘.๓๐ น.	การแสดงวงดนตรีร่วมสมัยของนักเรียนโรงเรียนยโสธรพิทยาคม
เวลา ๑๙.๑๕ น.	การประกวดร้องเพลงลูกทุ่ง ท้องที่ (ช-ญ) ของชมรมกำนันผู้ใหญ่บ้าน อำเภอเมืองยโสธร (ช่วงที่ ๒)
เวลา ๒๐.๓๐ น.	มอบรางวัลการประกวดร้องเพลงลูกทุ่ง ท้องที่ (ช-ญ) ของชมรมกำนันผู้ใหญ่บ้าน
วันเสาร์ที่ ๒ ธันวาคม ๒๕๖๖	
เวลา ๑๖.๐๐ น.	การแสดงวงดนตรีร่วมสมัยของนักเรียนโรงเรียนยโสธรพิทยาคม
เวลา ๑๗.๐๐ น.	การแสดงของชมรมคนรักสุขภาพ ๓ ส/ ชมรมแอโรบิคคะสวนพญาเกษม
	การแสดงสินค้าและผลิตภัณฑ์ OTOP นวัตกรรม / ๕ วันตลอดงาน
	ชมการสาธิตการแกะสลักผลตุมกา พร้อม ชม/แะ แสงไฟจากต้นตุมกา/ ๕ วันตลอดงาน
	ชม/ชิม อาหารหลากหลายจากผู้ประกอบการร้านอาหารของจังหวัดยโสธร / ๕ วันตลอดงาน
เวลา ๑๗.๑๕ น.	การแสดงรำไฟตุมกา จาก กำนัน ผู้ใหญ่บ้าน(ต.ในเมือง,ต.หนองเรือ,ต.นาสะไมย์,ต.หนองหิน,ต.หนองเป็ด)
เวลา ๑๗.๒๐ น.	การแสดงวงดนตรีร่วมสมัยของนักเรียนโรงเรียนยโสธรพิทยาคม
เวลา ๑๘.๐๐ น.	การแสดงTO BE NUMBER ONE ของ โรงเรียนยโสธรพิทยาคม/มอบรางวัลการแสดง
เวลา ๑๘.๓๐ น.	ประกวดร้องเพลงไทยลูกทุ่ง (ชาย-หญิง) ขององค์กรปกครองส่วนท้องถิ่น อำเภอเมืองยโสธร
	มอบรางวัลการประกวดต้นตุมกา
เวลา ๒๐.๓๐น.	มอบรางวัลการประกวดประกวดร้องเพลงไทยลูกทุ่ง (ชาย-หญิง) องค์กรปกครองส่วนท้องถิ่น
กำหนดการอาจเปลี่ยนแปลงได้ตามความเหมาะสม	

ร่าง

กำหนดการจัดงานเทศกาลอาหารดี ดนตรีแซ่บ และบอลลูน จังหวัดยโสธร ครั้งที่ ๗
ประจำปี พ.ศ. ๒๕๖๖
ในระหว่างวันที่ ๑๓ - ๑๗ ธันวาคม ๒๕๖๖ ณ ลานกิจกรรมกลางแจ้งร้านอาหารบ้านคุณย่า
สาขาริมทวน ช้างวิมานพญาแถน อำเภอเมืองยโสธร

วันพุธที่ ๑๓ ธันวาคม ๒๕๖๖

- เวลา ๑๖.๐๐ น. - ขบวนพาเหรดพร้อมกัน ณ จุดนัดหมายบริเวณถนนหน้าที่ว่าการอำเภอเมืองยโสธร
- เวลา ๑๗.๐๐ น. - ขบวนพาเหรดเคลื่อนที่ไปยัง ณ ลานกิจกรรมกลางแจ้งร้านอาหารบ้านคุณย่า
สาขาริมทวน ช้างวิมานพญาแถน อำเภอเมืองยโสธร จังหวัดยโสธร
- เวลา ๑๘.๐๐ น. - ชมการแสดงศิลปวัฒนธรรมในพิธีเปิดงาน จากองค์การบริหารส่วนจังหวัดยโสธร
- พิธีเปิดงานเทศกาลอาหารดี ดนตรีแซ่บ และบอลลูน จังหวัดยโสธร ครั้งที่ ๗
ประจำปี พ.ศ. ๒๕๖๖ ณ เวทีกลาง
โดย.....ผู้ว่าราชการจังหวัดยโสธร
กล่าวรายงาน โดย.....
- เยี่ยมชมบูธจำหน่ายอาหารและเครื่องดื่ม และชมกิจกรรมต่าง ๆ ภายในงาน
- เชิญรับประทานอาหารร่วมกัน
- เวลา ๑๙.๓๐ น. - การแสดงโชว์ Tethering (บอลลูนลูกใหญ่ และลูกเล็ก บอลลูนแฟนซี)
เพื่อให้ประชาชนทั้งในจังหวัด และต่างจังหวัดได้รับชม
- เวลา ๒๐.๐๐ - ๒๑.๓๐ น. - วงดนตรีประจำเวที (วงยูแบรด์)
- เวลา ๒๑.๓๐ - ๒๓.๐๐ น. - ชมการแสดงจากศิลปิน ลำไย ไททองคำ
- เวลา ๒๓.๐๐ - ๒๔.๐๐ น. - วงดนตรีประจำเวที (วงยูแบรด์)

วันพฤหัสบดีที่ ๑๔ ธันวาคม ๒๕๖๖

- เวลา ๑๘.๐๐ - ๒๐.๐๐ น. - การแสดงดนตรีประจำเวที (วงยูแบรด์)
- เวลา ๒๐.๐๐ - ๒๐.๓๐ น. - กิจกรรมบนเวทีจากสปอนเซอร์
- เวลา ๒๐.๓๐ - ๒๑.๓๐ น. - การแสดงดนตรีประจำเวที (วงยูแบรด์)
- เวลา ๒๑.๓๐ - ๒๓.๐๐ น. - ชมการแสดงจากศิลปิน กวาง จิรพรรณ
- เวลา ๒๓.๐๐ - ๒๔.๐๐ น. - วงดนตรีประจำเวที (วงยูแบรด์)

วันศุกร์ที่ ๑๕ ธันวาคม ๒๕๖๖

- เวลา ๑๘.๐๐ - ๒๐.๐๐ น. - การแสดงดนตรีประจำเวที (วงยูแบรด์)
- เวลา ๒๐.๐๐ - ๒๐.๓๐ น. - กิจกรรมบนเวทีจากสปอนเซอร์
- เวลา ๒๐.๓๐ - ๒๑.๓๐ น. - การแสดงดนตรีประจำเวที (วงยูแบรด์)
- เวลา ๒๑.๓๐ - ๒๓.๐๐ น. - ชมการแสดงจากศิลปิน มินตรา อินทิรา
- เวลา ๒๓.๐๐ - ๒๔.๐๐ น. - วงดนตรีประจำเวที (วงยูแบรด์)

.../วันเสาร์ที่ ๑๖ ธันวาคม ๒๕๖๖

วันเสาร์ที่ ๑๖ ธันวาคม ๒๕๖๖

- เวลา ๑๘.๐๐ - ๒๐.๐๐ น.
- เวลา ๒๐.๐๐ - ๒๐.๓๐ น.
- เวลา ๒๐.๓๐ - ๒๑.๓๐ น.
- เวลา ๒๑.๓๐ - ๒๓.๐๐ น.
- เวลา ๒๓.๐๐ - ๒๔.๐๐ น.

- การแสดงดนตรีประจำเวที (วงยูแบรนต์)
- กิจกรรมบนเวทีจากสปอนเซอร์
- การแสดงดนตรีประจำเวที (วงยูแบรนต์)
- ชมการแสดงจาก ศิลปิน แสน นากา
- วงดนตรีประจำเวที (วงยูแบรนต์)

วันอาทิตย์ที่ ๑๗ ธันวาคม ๒๕๖๖

- เวลา ๑๗.๐๐ - ๑๙.๐๐ น.
- เวลา ๑๙.๐๐ - ๒๐.๐๐ น.
- เวลา ๒๐.๐๐ - ๒๐.๓๐ น.
- เวลา ๒๐.๓๐ - ๒๑.๓๐ น.
- เวลา ๒๑.๓๐ - ๒๓.๐๐ น.
- เวลา ๒๓.๐๐ - ๒๔.๐๐ น.

- การประกวดวงโฟกซอง (กระทรวงพลังงาน)
- การแสดงดนตรีประจำเวที (วงยูแบรนต์)
- กิจกรรมบนเวทีจากสปอนเซอร์
- การแสดงดนตรีประจำเวที (วงยูแบรนต์)
- ชมการแสดงจากศิลปิน เบิ้ล ปทุมราช
- วงดนตรีประจำเวที (วงยูแบรนต์)

หมายเหตุ: กำหนดการอาจมีการเปลี่ยนแปลงตามความเหมาะสม
เวลา ๑๙.-๓๐ - ๒๑.-๓๐ บอลลูนTetheri

เทศกาลอาหารดี ดนตรีแซ่บ และ บอลลูน จ.ยโสธร

ณ ลานอิมานพญาเทพ ยโสธร
13 - 17 ธันวาคม 2566

13 ส.ค. **ลำไย ไททองคำ**

14 ส.ค. **กวาง จีรพรรณ** 15 ส.ค. **มินตรา อินทรา**

16 ส.ค. **แสน นากา** 17 ส.ค. **เบิ้ล ปทุมราช**

13
ตรีศติล ดนิตา ต้ากา
ส.จักรินทร์ เรณิต

14
บอส ใตบัก
ไฉ่ ประภาพร สุนสุข

15
เบนสัน ฅนวิล
เกษสุดา นุ่มนัม แสงดี

16
ไบพรม ธิษดา พรสวรรค์
นิกรน้อย อินธิวงศ์

17
แบม ณัฐธิชา ชัยชาย
พีร์ก ธันวา ชัยชาย
ติ เวกราช เพ็ชรดง